

AL/

29 EN



40268

MODELO DE UTILIDAD

a favor de

ACCESORIOS HOSTELEROS, S.L. - de nacionalidad española -  
domiciliada en C/ Pelayo, nº 58. - B A R C E L O N A .

por:

" Indicador de precios "

-----:oOo:-----

D e s c r i p c i o n

El presente modelo de utilidad tiene por objeto un  
indicador de precios o de cantidades, para géneros expuestos  
o para otros usos, que permite además indicar el nombre o  
marca, u otros datos, referentes al producto expuesto, y que



por su buena presentación constituye un complemento decorativo especialmente apropiado para escaparates y para vitrinas de exposición.

5 Este indicador de precios consiste esencialmente en una caja, de material plástico moldeado, de un metal ligero como el aluminio, o de cualquier otro material apropiado, abierta por su base, y que en su parte anterior forma un plano inclinado y está provista de una o varias aberturas o ventanas dispuestas según su longitud. A través de estas ventanas aparecen los números, u otros signos, de una serie de rodillos numerados montados giratorios sobre un eje longitudinal en el interior de la caja, de manera que haciéndolos girar a mano por la abertura de la base, se puede hacer aparecer a través de las citadas ventanas una cantidad correspondiente al precio que se ha de indicar.

15 En la cara inclinada anterior, debajo de las ventanas del precio, puede además disponerse mediante una etiqueta o placa, o impreso directamente por calcomanía o por otros medios, o bien grabado o moldeado en hueco o en relieve, el nombre o la marca del producto al que se aplica el interior, así como otras referencias de la calidad, del uso, etc., del mismo.

20 En el plano adjunto se representan como ejemplo dos formas de ejecución del indicador de precios objeto de este registro de modelo de utilidad.

25 La figura 1 es una vista de frente del indicador.  
La figura 2 es una sección transversal del mismo.  
La figura 3 es una sección axial.  
Las figuras 4 y 5 son dos vistas análogas a las figuras 1 y 2, de una variante.

30 Este indicador está constituido por una caja -1- de



cualquier material, por ejemplo moldeada de material plástico, la cual está abierta por su base -2-, y en su parte superior presenta una forma redondeada -3- que se prolonga por la cara anterior en un plano inclinado -4-.

5           Entre las dos caras laterales -5- va fijado un eje -6-, sobre el cual van ensartados libremente giratorios una serie de rodillos poligonales -7-, que llevan grabados en sus caras -8- una serie de números, dispuestos preferiblemente en forma correlativa del 1 al 0.

10           La caja presenta además, entre la parte superior redondeada -3- y el plano inclinado anterior -4-, una ventana -9-, de anchura correspondiente a la anchura de las caras -8- de los rodillos -7-, y que se extiende en toda la longitud que ocupan el conjunto de dichos rodillos, de manera que a través  
15 de esta ventana aparece una cantidad formada por los números de todos los rodillos que coinciden bajo dicha ventana -9-, para lo cual pueden hacerse girar fácilmente a mano los rodillos -7- a través de la base abierta -2- de la caja.

20           El eje -6- presenta, en correspondencia con cada rodillo -7-, unas cavidades radiales en las que van alojados unos pequeños tacos -11- de un material elástico, como caucho o un material plástico apropiado, que al quedar comprimidos entre el fondo de la cavidad y la cara interior del correspondiente rodillo, actúan como un freno que fija la posición de los rodillos, y evitan que al hacer girar un rodillo pueda arrastrar a  
25 los contiguos.

30           Sobre la cara anterior inclinada -4- puede grabarse o moldearse cualquier dato o indicación referente al producto, como complemento del precio que aparece a través de la ventana -9-, o bien puede fijarse sobre esta cara -4- una etiqueta con dichos datos.



En la variante de las figuras 4 y 5 la ventana por la que aparece el precio está dividida en dos, una ventana -12- situada a la derecha, cuya longitud abarca la de los rodillos -7-, y la de la izquierda -13- que abarca los restantes rodillos, con objeto de establecer una separación entre las cifras de las pesetas y las de los céntimos y facilitar así la lectura del precio.

En esta forma de ejecución además, la cara anterior inclinada -4- presenta una abertura -14- que ocupa casi toda su superficie, y por la parte interior comprende a ambos lados unas guías -15- entre las que puede deslizarse una plaquita suelta de cartulina, metal, celuloide, etc., con las referencias de producto del producto que aparecen así a través de dicha abertura -14-. Esta plaquita también podría sujetarse entre unas guías semejantes dispuestas exteriormente sobre la cara inclinada -4-, no siendo entonces necesaria la citada abertura -14-. Esta disposición permite cambiar la plaquita para poder aplicar el indicador a diversos productos.

20

-----: N O T A :-----

Se reivindica como objeto de este registro de modelo de utilidad:

1.- Indicador de precios, caracterizado por comprender una caja con su base abierta y que presenta una cara anterior inclinada en cuya parte superior se ha practicado una o varias ventanas longitudinales, comprendiendo esta caja en su interior un eje longitudinal sobre el que pueden girar libremente una serie de rodillos que llevan grabados en su superficie exterior números correlativos u otros signos, de manera que haciendo girar convenientemente estos rodillos se pue

25

30



de componer determinada cantidad que resulta visible exteriormente a través de las citadas ventanas.

5 2.- Indicador de precios según la reivindicación anterior, caracterizado porque el eje presenta unas cavidades radiales en correspondencia con cada uno de los rodillos, en las cuales se alojan unos pequeños tacos elásticos que, por rozamiento contra la superficie interior de los rodillos, actúan de freno para fijar la posición de los mismos.

10 3.- Indicador de precios según las reivindicaciones anteriores, caracterizado porque la cara inclinada anterior de la caja presenta unas guías entre las que puede sujetarse una plaquita o etiqueta con diversos datos referentes al artículo al que se aplica el indicador de precios.

15 4.- Indicador de precios según las reivindicaciones anteriores, caracterizado porque las guías para la sujeción de la plaquita o etiqueta están dispuestas por la parte interior de la cara inclinada anterior de la caja, y esta cara anterior presenta en correspondencia una abertura a cuyo través aparecen las indicaciones de la citada plaquita.

20 5.- Indicador de precios.

Esta memoria consta de cinco páginas, escritas por una sola cara.

BARCELONA, 29E  
P.A.



FIG. 5.-

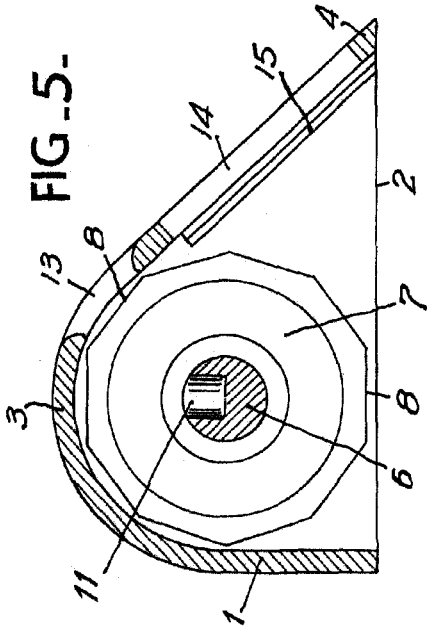


FIG. 4.-

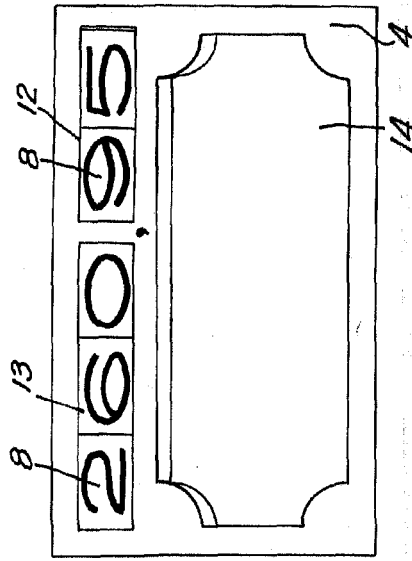


FIG. 1.-

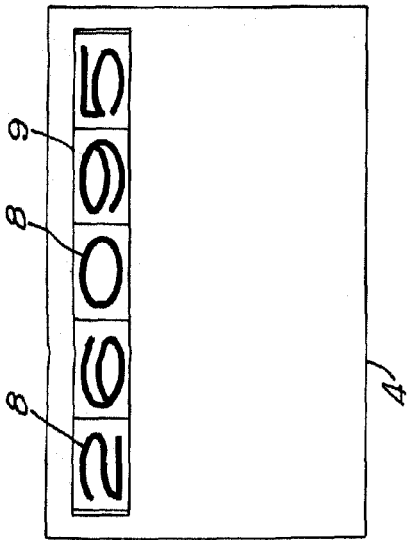


FIG. 2.-

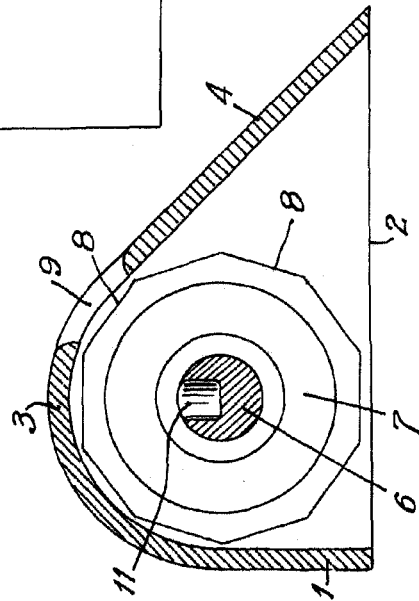
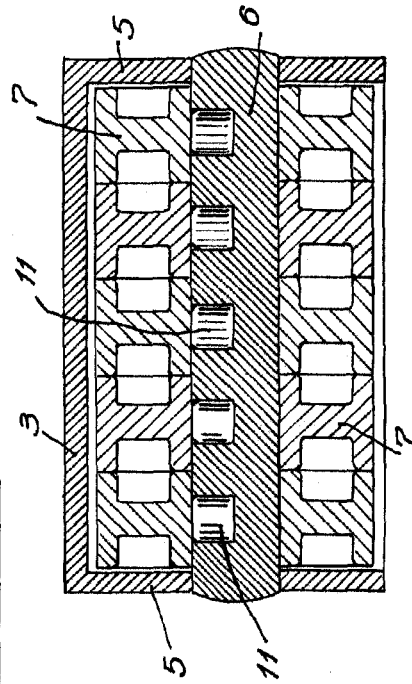


FIG. 3.-



P.R.