



Carpeta núm. 3,817.

Expediente núm.

40202

MODELO DE UTILIDAD

a favor de

Dn. Pedro Baiges Folch, de nacionalidad española, do-
miciliado en Barcelona, calle Nación nº.38,

por:

• «Un juego de fútbol de bolsillo»

-0000-

MEMORIA DESCRIPTIVA

10 El objeto del presente modelo de utilidad lo
constituye un juego de fútbol de bolsillo, que esencialmen-
te se caracteriza por constituir el campo una placa que que
da dispuesta en el interior de una caja de material transpa-
rente, existiendo entre la tapa de la caja y la placa, y en
15 tre el fondo de la caja y la mencionada placa, un espacio su-
ficiente para que sobre la placa y sobre el fondo de la caja
pueda rodar una bolita, habiéndose previsto en la placa que
constituye el campo de juego unos vaciados en los cuales pue-
de quedar retenida la bolita, así como unos agujeros a tra-
20 vés de los cuales puede pasar la mencionada bolita, vaciados
y agujeros que se encuentran convenientemente distribuidos
sobre la placa o campo, existiendo en uno de los extremos de
la placa la portería y, a uno y otro lado de la portería, un
corte en el ángulo de la placa para el paso, a su través, de



40202

25 la repetida bolita.

Para poder describir con todo detalle posible el juego de fútbol de bolsillo que se reivindica como objeto de este modelo de utilidad, en las figuras de la hoja de dibujos adjunta se representa, a título de ejemplo no limitativo, una forma de realización práctica del mismo; la figura 1 muestra, en perspectiva, el campo de juego fuera de la caja; la figura 2 es un corte transversal, según la línea A-B de la figura 1; y la figura 3 es una vista, en perspectiva, del campo de juego colocado en el interior de la caja transparente.

35 Tal como muestran las figuras, el campo de juego lo constituye una placa rectangular -1- que queda dispuesta en el interior de una caja de material transparente -10-; entre la tapa de la caja -10- y placa -1-, y entre el fondo de las mencionadas caja y placa, existe una separación suficiente para que, por sobre la placa -1- o por sobre el fondo de la caja -10-, pueda rodar una bolita -7-.

Para que la placa -1- no tome apoyo sobre el fondo de la caja -10-, se ha fijado a uno y otro borde lateral de la placa una tirita -2-2'-, normal a la placa, que fija la separación de la repetida placa, de la tapa y del fondo de la caja -10-; en uno de los extremos de la placa -1- se ha constituido una portería, estando formada ésta por un par de tabiques -3-3'- fijados en sentido longitudinal y normal a la placa, paralelos a las tiritas -2-2'-, y, entre dichos tabiques, un saliente -4- normal a la placa -1-; otro par de tabiques -5-5'- se han fijado sobre la placa, normales a los tabiques -3-3'-, existiendo entre los tabiques -3-5- y -3-5'-, un paso a través del cual puede pasar la bolita -7-.

En el campo de juego o placa -1-, se han prac-

402022



55 ticado unos agujeros -6-, convenientemente distribuidos, a través de los cuales puede pasar la bolita -7-; igualmente se han previsto en el campo de juego o placa -1-, unos vaciados -8-, convenientemente distribuidos, en los cuales puede quedar retenida la mencionada bolita -7-.

60 En los ^{dos} ángulos de la placa -1- que quedan detrás de los tabiques -5-5'-, se han practicado unos cortes para que, a través de los vaciados que se forman -9-9'-, pueda pasar la bolita -7- existente sobre la placa -1- a tomar apoyo sobre el fondo de la caja -10- y viceversa.

65 En estas condiciones, el juego se lleva a cabo como sigue: Dispuesta la bolita -7- sobre el campo de juego o placa -1-, se mueve el conjunto para que la indicada bolita pase a quedar retenida en uno de los vaciados -8-; conseguido esto, mediante otro movimiento del conjunto, debe procurarse
 70 que la bolita penetre en la portería -11-. Si la bolita -7-, durante el juego, pasa a través de uno de los agujeros -6-, se pierde, así como si pasa a través de los vaciados -9-9'-. Si la bolita -7- ha caído sobre el fondo de la caja transparente -10-, por haber pasado a través de uno de los agujeros -6- o
 75 vaciados -9-9'-, es posible colocarla de nuevo sobre la placa -1-; para ello se inclina la caja -10- para que la bolita -7- quede frente uno de los vaciados -9-9'- y, seguidamente, se da vuelta al conjunto.

Después de lo manifestado se comprende que se-
 80 rán susceptibles de variación aquellos detalles de construcción del juego de fútbol de bolsillo que acaba de concretarse que no influyan en su esencialidad, en su consecuencia podrá obtenerse en cualquier tamaño y con el material o materiales que se tengan por convenientes, pudiendo ser variado en núme-



85 ro de agujeros -6- y de vaciados -8- existentes en la placa
 -1-, pudiendo reemplazarse las tiritas -2-2'- que impiden el
 que la placa tome apoyo sobre el fondo de la caja -10-, por
 unos salientes previstos en la parte interna de las paredes
 laterales de la caja.

90

N O T A

Se reivindica como objeto de este MODELO DE U
 TILIDAD, por espacio de los veinte años fijados por la ley,
 la exclusiva de construcción y venta en España de:

1. Un juego de fútbol de bolsillo, que esencial-
 95 mente se caracteriza por constituir el campo de juego una pla
 ca que queda dispuesta en el interior de una caja de material
 transparente, de manera tal que entre la cara superior de la
 placa y la tapa de la caja, y entre el fondo de la caja y la
 cara posterior de la mencionada placa, quede un espacio sufi-
 100 cientes para que, por sobre de la placa o por sobre el fondo
 de la caja, pueda rodar una bolita, habiéndose previsto en la
 placa que constituye el campo de juego, convenientemente dis-
 tribuidos, unos agujeros y unos vaciados para, respectivamen-
 te, dejar pasar y retener la bolita, existiendo en uno de los
 105 extremos de la placa una portería.

2. El juego de fútbol de bolsillo, objeto de la
 reivindicación 1, que esencialmente se caracteriza por estar
 constituida la portería por un par de tabiques, conveniente-
 mente separados entre sí, fijados en sentido normal y longitu-
 110 dinal sobre la placa, habiéndose previsto entre ellos un sa-
 liente normal a la placa, así como otro par de tabiques, en
 sentido normal al par de tabiques anteriores pero sin llegar

402029



a establecer contacto con ellos, para que entre cada par de
tabiques normales entre sí exista un paso a través de cual
115 pueda pasar la bolita.

3. El juego de fútbol de bolsillo, objeto de las
reivindicaciones 1 y 2, que esencialmente se caracteriza en
que los dos ángulos de la placa que quedan detrás de los ta-
biques normales a los tabiques que delimitan la portería,
120 han sido cortados para poder pasar a través de los cortes la
bolita.

4. El juego de fútbol de bolsillo, objeto de las
reivindicaciones 1 a 3, que esencialmente se caracteriza por
la existencia de unas tiritas, fijadas a uno y otro borde de
125 la placa que constituye el campo de juego, que mantienen a
la citada placa separada del fondo y de la tapa de la caja
que la encierra.

5. «Un juego de fútbol de bolsillo».

Barcelona, 29 de enero de 1954.
p.a.

40202, 29 E



FIG. 1

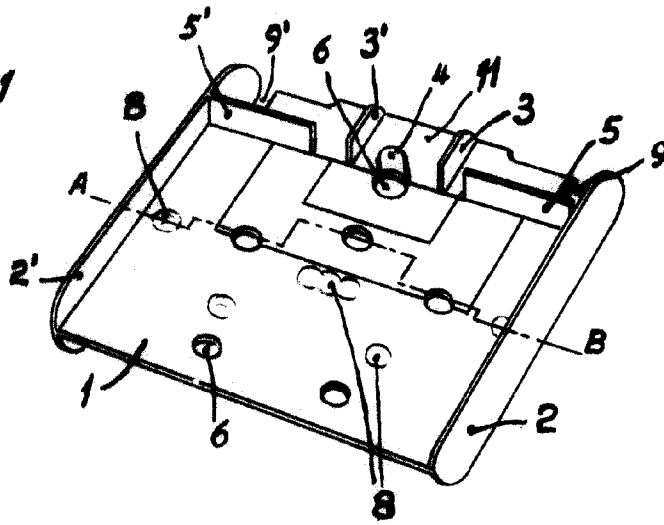


FIG. 2

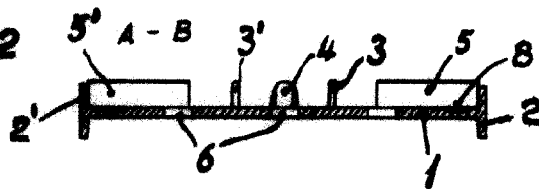
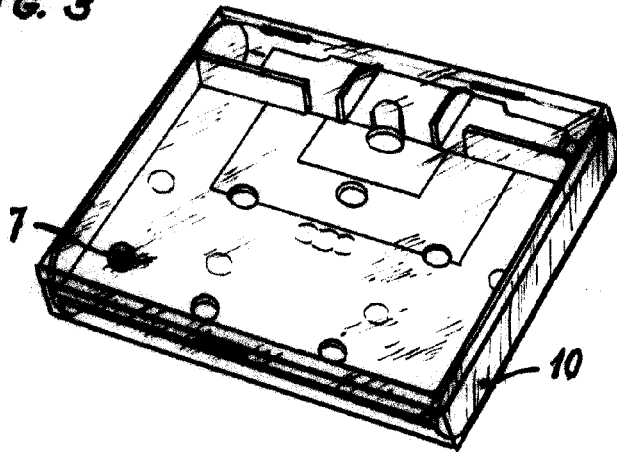


FIG. 3



ESCALA VARIABLE

Barcelona, 29 enero 1954.

P.A.