



40201

M O D E L O
D E
U T I L I D A D

a favor de Don PEDRO MARTÍ BERTRÁN, de nacionalidad española, residente en Sabadell (Barcelona), calle Concepción, 9, por "CLAVIJA MIXTA DE CONEXIÓN Y CONMUTACIÓN".

- . -

MEMORIA DESCRIPTIVA

La presente invención se refiere a una clavija destinada a permitir el cierre de un circuito y posibilitar a voluntad la conmutación entre varios elementos montados en serie en el mismo, suprimiéndose o simplificándose con su adopción la instalación de los interruptores o contactores especiales intercalados en el circuito principal, precisos hasta el presente para establecer los oportunos contactos.

5. Esencialmente, consiste la clavija mixta objeto de la invención en una placa o caja aislante en



la que se hallan montadas una hembrilla o elemento hembra de conexión y una clavija o elemento macho, y en dos clavijas complementarias, de las que una es macho para la conexión con la hembra de la placa o caja aislante, mientras que la otra, por el contrario, es hembra para el ajuste con el macho de aquélla, pudiéndose además conectar las dos últimas clavijas entre sí, independientemente por completo de dicha placa o caja y de los elementos complementarios de conexión que en la misma figuran.

Para la mejor comprensión de la presente memoria descriptiva, se acompañan unos dibujos en los que, tan sólo a título de ejemplo, se representa un caso práctico de realización de la clavija objeto de la invención.

En dicho dibujo, las figuras 1 y 2 son, respectivamente, una vista en perspectiva y en alzado de los elementos de conexión de la clavija, diseñada para su unión por su base o caja a un elemento adecuado de utilización eléctrica; y la figura 3 es un alzado de la misma clavija, con su base en forma de caja para unión flexible al circuito mediante los propios conductores de éste.

La clavija mixta en cuestión se halla constituida por una base aislante rígida -1-, dotada o nó, según su aplicación específica, de una prolongación inferior en forma de caja -2- (figura 3), para protección de las conexiones con los terminales -3- y -4- del cir-

40201

28 EN



cuito.

5. Elementos de retención adecuados, tales como los orificios -5-, sirven para asegurar dicha base -1- ya sobre la capa -2-, ya sobre la superficie del elemento de utilización cuyo es el circuito de los terminales -4-3- (caso de las figuras 1 y 2).

10. En la base aislante -1- van dispuestos los elementos de conexión macho -6- y hembra -7-, a los que van unidos los conductores -3- y -4-. Tal como puede verse en la figura 2, estas uniones quedan aseguradas por las tuercas -8- que se roscan en las prolongaciones inferiores fileteadas -6'- y -7'- de la espiga -6- y hembrilla -7- respectivamente.

15. Estas últimas son respectivamente complementarias de las clavijas -9- y -10-, macho y hembra a su vez, que se hallan unidas por los conductores -11- y -12- al mismo o distinto circuito de los -4- y -3-.

20. Las clavijas -4- y -10- son asimismo complementarias entre sí, por lo que además de poderse conectar con los elementos -6- y -7-, se acoplan también perfectamente una con otra.

25. De lo expuesto se deduce claramente la acción mixta de conexión y conmutación que es capaz de asumir la clavija descrita, toda vez que, por ejemplo, basta acoplar las clavijas complementarias -9- y -10- para cerrar el circuito a que pertenecen los terminales -11- y -12- a ellas unidos; asimismo, es suficiente separar dichas clavijas y conectarlas respectivamente

40201

28 ENE. 19



con las -6- y -7- para derivar la corriente hacia el circuito a que pertenecen los terminales -3- y -4-, que queda así conectado en serie con el anterior.

No es preciso añadir que son muchas y de

5. muy diversa índole las conexiones y conmutaciones que pueden realizarse entre distintos circuitos y aparatos de utilización eléctrica con el empleo de la clavija objeto de la invención, sin por ello modificar la esencialidad de la misma, que será, además, independiente
10. de los materiales, formas y dimensiones empleados en su obtención.

- . -

NOTA

Se reivindica como objeto del presente modelo de utilidad:-

1. Clavija mixta de conexión y conmutación
15. que consiste esencialmente en un soporte aislante en el que se hallan montadas una hembrilla o elemento hembra de conexión y una clavija o elemento macho, y en dos clavijas complementarias, de las que una es macho para la conexión con la hembra del soporte aislante,
20. mientras que la otra, por el contrario, es hembra para ajuste con el macho de aquel soporte, pudiéndose ade-

40201

28 ENE.



más conectar las dos últimas clavijas entre sí, independientemente por completo de dicho soporte y de los elementos complementarios de conexión que en el mismo figuran.

5. 2. Clavija mixta de conexión y conmutación.
La presente memoria consta de cinco hojas foliadas escritas por una sola cara.

Barcelona, a 28 de enero de 1954.

Pedro MARTÍ BERTRÁN

p.a.

I. PONTI

40201

28



Fig. 1

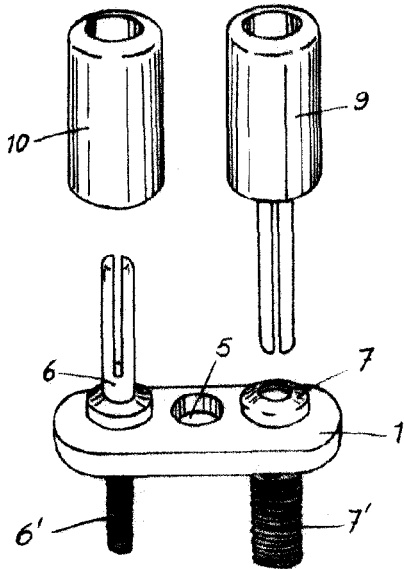


Fig. 2

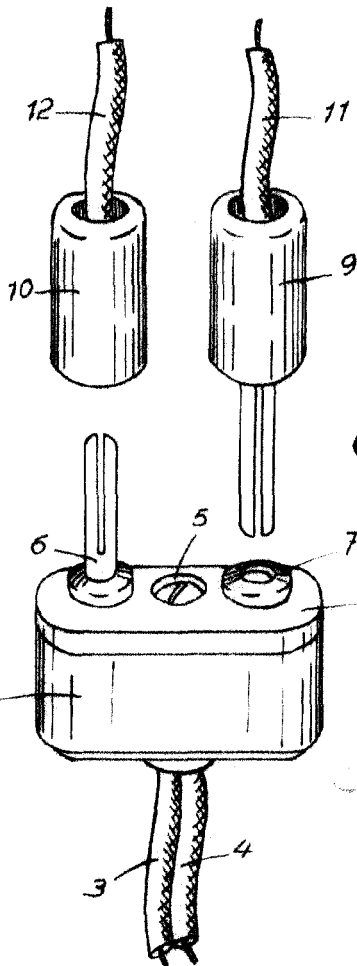
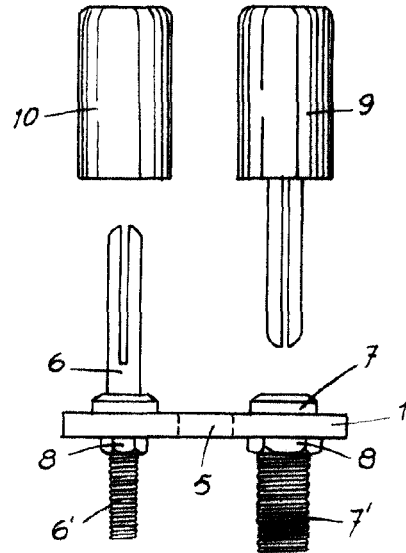


Fig. 3

Barcelona, 28 Enero 1954
Pedro Martí Bertrán
p. a.

I. FONTE