

40199



MODELO  
DE  
UTILIDAD

para "UN NUEVO PLAFÓN DIFUSOR", a favor de Doña YVONNE MASSOT CALVO, residente en BARCELONA, calle de Rosellón, nº 76, ático 1º.

= . =

MEMORIA DESCRIPTIVA

El presente modelo de utilidad se refiere a un nuevo plafón difusor.

- Se caracteriza el modelo por el hecho de que estando el plafón integrado por la repetición de tres elementos en adecuado acoplamiento, de los cuales uno de ellos es una loseta o similar substancialmente plana y los otros dos, son medias cañas marginales a los dos bordes laterales de esta loseta, el conjunto de estos tres elementos se traba mediante el aplique frontal de dos perfiles o cuadernas que solamente se acoplan por medio de tuercas y espárragos o remaches contra los bordes
- 5.
- 10.



en arco de las cabezas de las piezas laterales, mientras que entre sí, estas piezas se encajan mediante salientes y ranuras, siendo los primeros unos cortos nervios dispuestos en los bordes de la pestana de contorno de la loseta central y las ranuras son unas ventanas practicadas en los travesaños o cuadernas.

5. De esta manera la fijación lateral por remaches o similares, atiende a la trabazón longitudinal, mientras que el encaje de nervios y ranuras se halla prevista para el sostenimiento de la loseta, única ligazón de que dispone. El resultado es un amplio difusor, que puede abarcar la superficie que convenga ampliando los elementos constituyentes, dando lugar a anchas tiras compuestas o a combinación de éllas.

10. Para facilitar la explicación se acompaña a la presente memoria, una lámina de dibujos en la que se ha representado un caso de realización que se cita a título de ejemplo.

En el dibujo:

15. La figura 1, representa en detalle un trozo de la banda de la pieza travesaño o cuaderna, con la ventana de acoplamiento,

20. la figura 2, muestra en sección, un detalle del borde de la pieza loseta con el nervio saliente de acoplamiento,

la figura 3, manifiesta el detalle del acoplamiento de la loseta a la pieza cuaderna,

25. la figura 4 indica en perspectiva la vista de una pieza lateral,

la figura 5, manifiesta en perspectiva la pieza loseta, y

30. la figura 6 es la manifestación de un conjunto elemental.



5. Consiste el modelo, en un plafón en el que la fijación de las piezas se efectúa sobre unos travesaños cuadernas 1 dotados de ventanas alargadas 2 en correspondencia con nervios salientes 3 dispuestos en los bordes levantados de una loseta 4, figura 5, y en detalle, figura 2.

Los nervios salientes tienen una protuberancia 5 en un extremo para servir de tope y referencia para que el encaje de los restantes se verifique exactamente.

10. Las alas laterales de las cuadernas 1 son en arco, provistas de orificios 6 para fijar en ellos las pestañas 7 de las piezas laterales 8 que son media caña que solamente en sus extremos lleva las citadas pestañas también provistas de agujeros.

15. La fijación tiene lugar por pasadores, remaches, tornillo con tuerca u otros elementos similares, y para el acoplamiento de cabeza, sólo se precisa el travesaño cuaderna propio del grupo inicial pues sobre las ranuras de este travesaño se acoplan los nervios de las losetas de añadido y así sucesivamente contra un travesaño se juntan dos losetas, una en cada lado, siguiendo después otro travesaño con la misma misión.

20. Si la longitud de los travesaños abarca a la de dos o más losetas, la composición es análoga, pero en este caso a cada lado de un travesaño se podrán acoplar tantas losetas como juegos de ventanas de acoplamiento presenten.

25. El montaje de conjunto se detalla en la figura 6, en donde se ha acoplado entre dos cuadernas una loseta y dos piezas laterales, a este conjunto se le pueden acoplar otros en sentido longitudinal para aumentar la longitud del conjunto.

30. El modelo, dentro de su esencialidad, puede ser lleva-



do a la práctica en otras formas de realización que difieran en detalle de la indicada a título de ejemplo, a las cuales alcanzará igualmente la protección que se recaba. Podrá, pues realizarse, en cualquier forma y tamaño, y con los materiales más adecuados, por quedar todo é ello comprendido en el espíritu de las reivindicaciones.

= . =

N O T A

Descrito el objeto y utilidad de la invención, lo que se declara como no divulgado ni practicado en España, comprende las siguientes reivindicaciones:

10. 1. Un nuevo plafón difusor, caracterizado esencialmente por el hecho de componerse de una pieza central en forma de loseta con bordes levantados en los que se han previsto nervios salientes de igual longitud o distinta en los que existe un tope referencia de posición, en dependencia con una serie de ventanas practicadas en las piezas transversales de fijación que a manera de cuadernas retienen el sistema mediante adecuada trabazón con otras piezas laterales que se unen por sus cabeceras a las referidas cuadernas.
15. 2. Un nuevo plafón según la anterior reivindicación en el que las piezas laterales en media caña o similar llevan en sus extremos pestañas en arco, perforadas con orificios en dependencia con otros dispuestos en las alas de las cuadernas, para su trabazón mediante tornillos con tuerca, remaches, botones de presión u otros medios.
20. 3. Un nuevo plafón según las reivindicaciones 1 y 2,
- 25.

40199



en el que la loseta encuadrada entre las piezas laterales y las cuadernas, se fija exclusivamente a estas cuadernas por el encaje de sus nervios salientes en las ventanas de aquéllas, quedando por lo tanto independiente o libre de las piezas laterales.

5.

4. Un nuevo plafón según las reivindicaciones 1 a 3 en el que las piezas cuaderna tienen su longitud adaptada a una o a más losetas, efectuando el acoplamiento longitudinal por el encaje de las losetas de adición a las partes externas de dichas cuadernas mediante los nervios y ventanas previstos.

10.

5. Un nuevo plafón según las reivindicaciones 1 a 4 en el que la presencia de un tope en los nervios salientes de cada borde de la loseta, permite que este nervio presente una altura rebajada respecto a este tope, que facilita el encaje de las dos losetas contra el elemento cuaderna por cada lado de éste.

15.

6. Un nuevo plafón difusor.

Según se describe y reivindica en la presente memoria descriptiva, que consta de cinco hojas, foliadas y escritas a máquina por una sola cara, acompañadas de una lámina de dibujos.

20.

Barcelona, para Madrid, a 28 de Enero de 1954.

YVONNE MASSOT CALVO.

p. a.

p. p.

JAMME IVERN

0199

Fig. 1

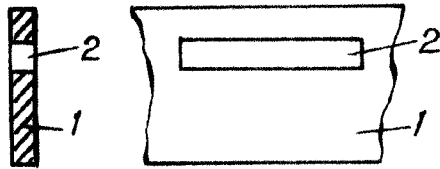


Fig. 2

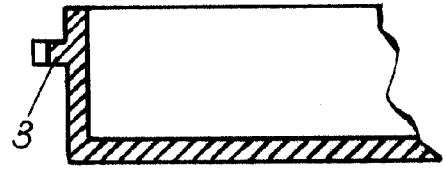


Fig. 3

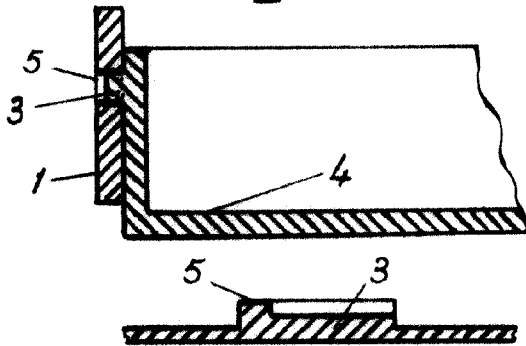


Fig. 4

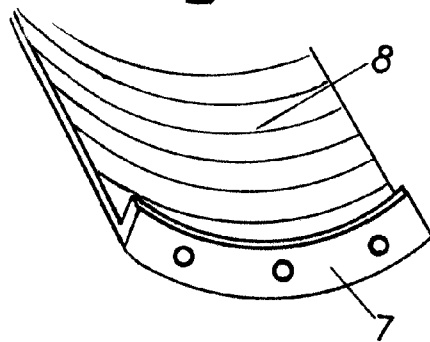


Fig. 5

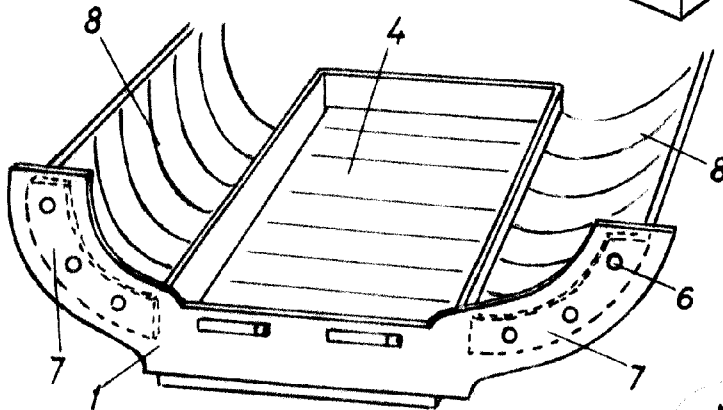
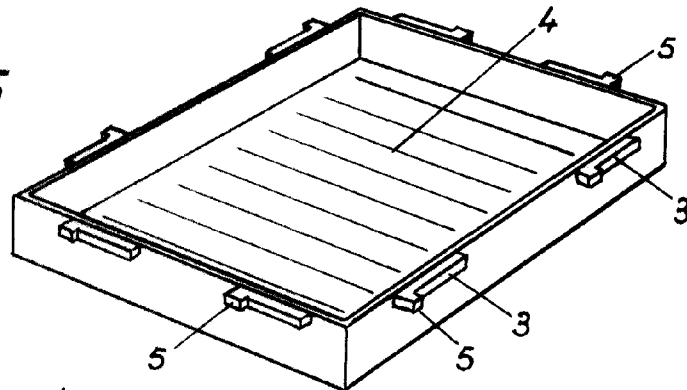


Fig. 6

Madrid, Febrero 1954  
Jaime Isern