

40193



MEMORIA DESCRIPTIVA

para solicitar

MODELO DE UTILIDAD

en España

por veinte años

por "DISPOSITIVO GIRATORIO DE EXHIBICION PARA ESCAPARATES"

a favor de : D^o Jaime Geliá Bauzá, de nacionalidad española
domiciliado en Palma de Mallorca (Baleares) Plaza Obispo
Berenguer de Palou, 4.

~~~~~

El objeto de la presente solicitud de Modelo de Utilidad, se refiere a un dispositivo giratorio de exhibición, para escaparates, cuyas características de novedad le confieren la cualidad de aportar a la función a que se destina, los siguientes beneficios demostrativos de su clara utilidad:

1<sup>o</sup>.-Permite la exhibición de artículos en uno o varios



planos.

2<sup>a</sup>. - Los artículos pasan a la vista de los observadores muy lentamente, por lo cual pueden apreciarse con comodidad las características de aquellos.

3<sup>a</sup>. - Pueden disponerse multiplicidad de artículos.

4<sup>a</sup>. - Se acopla fácilmente en toda clase de escaparates, apoyado sobre el suelo o suspendido del techo, y

5<sup>a</sup>. - Produce un fuerte efecto de atracción a los espectadores.

El dispositivo de que se trata consiste, esencialmente, en un eje vertical animado de velocidad muy lenta de giro, montándose en dicho eje una serie de planos horizontales paralelos, solidarios a él, que reciben asimismo movimiento lento de giro, estando el eje central acoplado a un soporte apoyado sobre el suelo, o colgante del techo.

El eje recibe accionamiento a través de una transmisión por correa sencilla o múltiple, proveniente de una fuente de fuerza que puede ser un electromotor acoplado directamente por mecanismo de corona y tornillo sin fin, montado sobre un soporte fijo a dicho eje, o bien el accionamiento se realiza desde instalaciones fijas independientes con transmisión por acoplamiento de piñones cónicos o avances por sistemas de toma de dientes por barra estriada.

En el adjunto plano se ha representado una realización del Modelo efectuado de acuerdo con los principios enunciados.

La figura 1<sup>a</sup> representa el dispositivo montado en un escaparate, apreciándose solo la parte visible del mismo, y

La figura 2<sup>a</sup> representa un detalle del sistema de arrastre.



Como puede apreciarse, el dispositivo consiste en un eje vertical (1) en el que se acoplan las bandejas horizontales (2) en número y dimensión variables. Dicho eje (1) va impulsado por la polea (3) acoplada por transmisión de correa sin fin al piñón (4) cuyo eje (5) posee la corona (6) en la que ataca el tornillo sin fin (7) del electromotor (8)

El electromotor se monta por medio de una silleta (9) sobre el soporte (10) en el que gira el eje (1).

El soporte (10) se acopla indistintamente a un trípode de apoyo sobre el suelo o a un dispositivo de colgar del techo.

Como variantes de accionamiento puede citarse las de transmisión por engranajes cónicos o mando por barra de accionamiento desde motor independiente.

Este Modelo es realizable en cualesquiera formas, tamaños y materiales adecuados, siendo susceptible de toda clase de modificaciones de detalle en tanto que no modifiquen su fundamento.

55

#### NOTA

Los puntos propios y nuevos que se presentan para que sean objeto de este Modelo de Utilidad, es España, por veinte años, son los siguientes :

1º.- Dispositivo giratorio de exhibición, para escaparates, caracterizado por que consiste esencialmente en un eje vertical animado de velocidad muy lenta de giro, montándose en dicho eje una serie de bandejas horizontales paralelas, solidarias con él, que reciben asimismo movimiento lento de giro, estando el eje central acoplado a un soporte que se apoya sobre el suelo o se cuelga del techo.



2<sup>a</sup>.- Dispositivo giratorio de exhibición, para escapes, caracterizado por que el eje central principal es accionado a través de una transmisión con desmultiplicación que le impulsa la energía proveniente de un elemento motor.

70

3<sup>a</sup>.- DISPOSITIVO GIRATORIO DE EXHIBICION, PARA ESCAPAS " ".

Tal y como se ha descrito en la memoria que antecede representado en el Plano que se acompaña y para los fines que se han especificado.

Consta la presente Memoria de cuatro hojas escritas a máquina por una sola de sus caras y de una hoja de planos.

Palma de Mallorca 26 de enero de 1954

P.P.

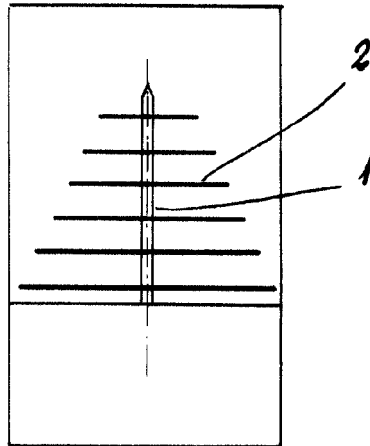


Fig. ~ 1

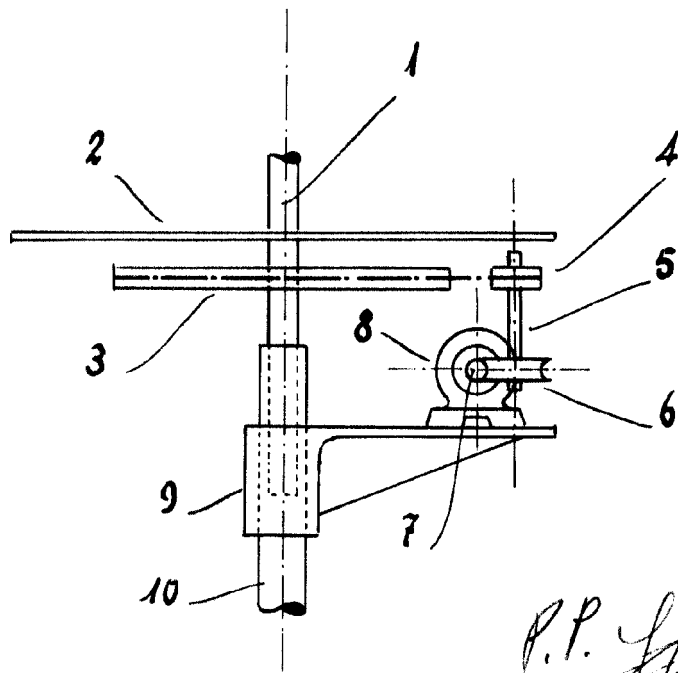


Fig. ~ 2

*P.P. González*

*denton*