

40'82.



40189

Memoria Descriptiva del Modelo de Utilidad por veinte años en España, solicitado a favor de Don Francisco ALCÓN VILLOSLADA, residente en Madrid, Avenida de Reina Victoria, número 4, para: "DISPOSITIVO EXPRIMIDOR DE FRUTOS".

--ooOoo--

Es de aplicación a cualesquiera frutos; especialmente cítricos y tiene por objeto determinar la extracción de sus jugos en su totalidad para lo que el solicitante ha logrado la creación de un dispositi



5 vo exprimidor, sobre cuyo objeto solicita que se le garantice en su propiedad y explotación exclusiva mediante la concesión de Modelo de Utilidad.

Posee la especial circunstancia de no precisar de elementos extraños de naturaleza ninguna, siendo de aplicación directa sobre el propio fruto en su estado natural.

Se acompaña una hoja de planos, cuya única figura expone claramente a título enunciativo la realización y funcionamiento. Así, encontramos que -1- es la vertiente inferior dotada de rebajes descendidos en corte cilíndrico, conservándose esta cualidad última en todo el conjunto del dispositivo. Se desprende que el corte cilíndrico referido -1- tiene la especial finalidad de permitir que al ejercer determinada presión sobre el dispositivo y el fruto de su especial aplicación, aquel penetre en éste con facilidad, asegurándose su total penetración merced al paso de rosca -2- que ajusta finalmente en el tope -3-. Así dispuesto, las canaladuras, orificios o taladros que establezcan debida conexión -4- del exterior con el interior del dispositivo, permiten que al ser oprimido el fruto simplemente con la mano del usuario, el jugo contenido, deslizándose por las referidas canaladuras -4-, penetre en el cilindro y, siguiendo la trayectoria normal del mismo -5-, salga finalmente por -6-.

Con este dispositivo exprimidor que, según es de notar, contrae su acción a la de servir de materia contra la que se oprime el fruto guiando y conduciendo al exterior el jugo que contiene, conserva



40 aquél en su estado natural sin crear desperdicio de presencia poco visible, permitiendo inicialmente su utilización sin contar con el concurso de elemento ninguno preparatorio. Puede ser objeto de cualesquiera alteraciones que aconseje la práctica de ejecución, alteraciones que, independientemente de la constitución, pueden afectar a la disposición de los elementos referidos é incluso variantes sobre este principio.

--ooOoo--

N O T A. - Se reivindica la propiedad de este Modelo de Utilidad:

- 1) - Dispositivo exprimidor de frutos, caracterizado por estar integrado por un tubo cilíndrico, dotado inferiormente de rebajes de espesor integrantes de cilindro de corte.
- 2) - Dispositivo exprimidor de frutos, según 1ª reivindicación, caracterizado porque una porción aproximadamente de los dos tercios del cilindro, está destinada a su penetración en los frutos y posee en su porción anterior un paso de rosca para la inmovilización del dispositivo con relación al fruto, existiendo al final del aludido paso un tope de ajuste.
- 3) - Dispositivo exprimidor de frutos, según 1ª y 2ª reivindicaciones, caracterizado porque en el espacio comprendido entre el cilindro de corte y el paso de rosca, existen canaladuras, taladros y/o perforaciones de conexión entre el exterior y el interior del cilindro.

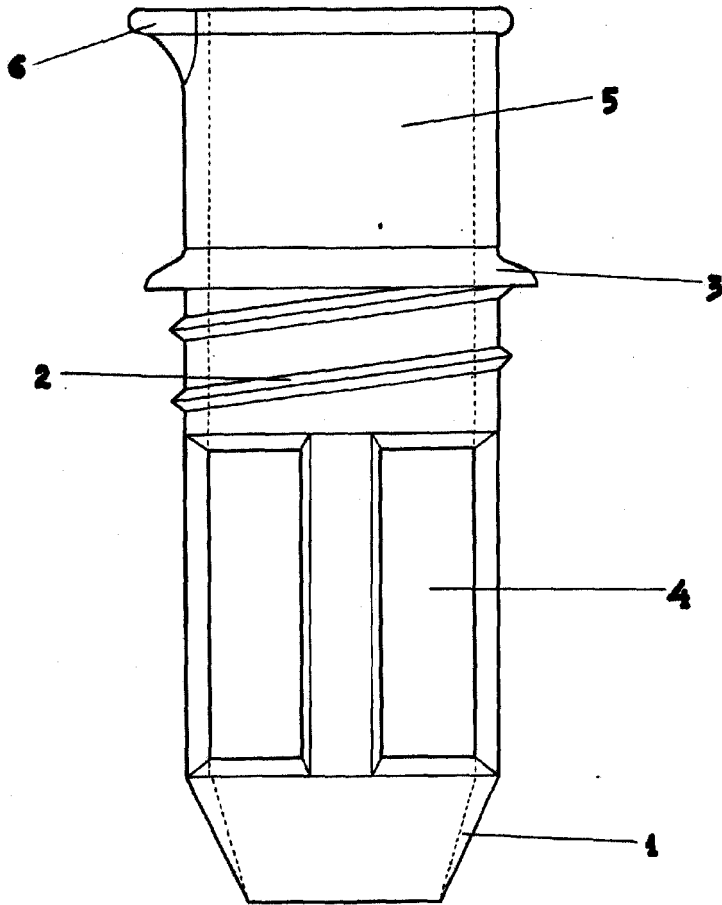


4) - Dispositivo exprimidor de frutos, según 1ª a 3ª reivindicaciones, caracterizado porque, finalmente, por encima del tope de ajuste, posee un pequeño gollete que termina en elemento vertedor, para el paso de jugos.

5) - "DISPOSITIVO EXPRIMIDOR DE FRUTOS".

Esta Memoria Descriptiva, consta de cuatro hojas foliadas y mecanografiadas por una sola cara y de una hoja de planos.

Madrid, 30 de Enero de 1954.



ESCALA VARIABLE

Madrid, 30 ENE. 1954

C. ALCONADA

A large, stylized handwritten signature in black ink, likely belonging to C. Alconada.