

40173

40173.



MEMORIA DESCRIPTIVA
DE UNA PATENTE DE MODELO DE UTILIDAD, POR VEINTE AÑOS EN
ESPAÑA, A FAVOR DE DON JOEL HERNANDO BLANCO, DE NACIONALIDAD
ESPAÑOLA, RESIDENTE EN MADRID, ARGUMOSA Nº 31

sobre:

NUEVO JUEGO DE SALON PERFECCIONADO PARA LA CONFECCION DE
QUINIELAS DEPORTIVAS.



5.- Con la presente invención se pretende el proteger en el mercado nacional, una nueva modalidad de juego, para que mediante un reglamento de juego, y unos dispositivos especiales conseguir un resultado positivo en la confección de quinielas deportivas, y escribirlar con arreglo a lo que dicta el juego, a la vez que un entretenimiento, tanto para mayores, como niños, que dado lo interesante del mismo se pasarán tiempo y tiempo jugando. Para mejor comprensión de lo que en breves palabras hemos indicado anteriormente, a continuación exponemos la forma de jugar, además de los datos y reseñas que se aporten harán más facil la comprensión del mecanismo que compone el mismo y que se trata de describir, a la vez que protegemos la instalación de los mismos que más adelante se reivindicarán, y que sin la combinación de ellos sería imposible el lograr el fin perseguido por dicho juego.

10.- El juego está compuesto de 14 gajos en colores distintos y numerados dentro de un círculo interior y exteriormente igualmente marcados con 1 ganador en su campo; 2 perdido; X empatados; 3 donde el jugador manda según su intuición le ordena y finalmente el 4 donde su deseo o corazonada le impulsa a decidir.

15.- Cuando se produzca cualquiera de estos últimos casos, el jugador puede volver si así lo cree necesario o conveniente a tirar y probar fortuna dejando completamente el juego al azar, si se trata de un quinielista habitual, pero muy particularmente, le será útil al quinielista moderno, desconecedor del futbol y de los equipos y por tanto incapaz de inclinarse a favor o en contra de ningún conjunto. Si el balón ó bolita quedara exactamente en medio de las rayas de los gajos, se repite la jugada, siendo válida y favorable donde se encuentre más asiento. El juego en realidad está compuesto por siete jugadores.



jugadores de un equipo y otros siete por el otro, así como la rueda giratoria que dictará la esencia del juego.

Para mejor comprensión de la descripción que sigue, y como ejemplo de realización, se adjuntan dibujos a los cuales se hace referencia a lo largo de la misma.

5.-

La Fig. 1a., representa una vista en planta del juego, en el que se aprecia la mesa portadora de los mecanismos, así como las barras para impulsión y de deslizamiento, por medio de los jugadores, de la holieta o balón, así como la rueda giratoria en su centro.

10.-

La Fig. 2a., es una vista lateral de la figura anterior.

15.-

La Fig. 3a., representa una vista de frente de la portería, en la que se aprecia un muñeco, con el fin de entorpecer más o menos la portería, pero sin evitación de que pueda entrar la bola por los huecos no llenados por el muñeco.

20.-

La Fig. 4a., es una vista lateral de la portería, en la que se aprecia la tolva por donde irán las bolas que entren en ella, con destino a la rueda giratoria.

25.-

La Fig. 5a., es una vista lateral del conjunto de mecanismos y dispositivos de que se dota al juego, pudiéndose apreciar la parte superior o cristal la rueda giratoria, una sección de los canales conductores de las porterías a la rueda giratoria, y así como el engranaje para el accionamiento de dicha rueda.

30.-

La Fig. 6a., es una vista en planta de la rueda de engrane y tornillo helicoidal para el accionamiento de la rueda giratoria.

La Fig., 7a., es una vista en sección del dispositivo de "traga bolas" de la rueda giratoria al



cajón o depósito, y

La Fig. 8a., es una vista lateral y en planta del mecanismo y deslizamiento de los brazos portadores de los jugadores.

- 5.- Consiste la presente invención en una mesa (1) en la que lleva dispuestos unos soportes o porta-papeles (2) para la confección de las quinielas, así como unos marcadores (3) a los laterales de la misma, con el fin de ir indicando las jugadas. En el recuadro formado por dicha mesa y en ambos lados de menor altura del rectángulo formado se han dispuestos las porterías (4) en cuyo interior llevan un hueco u orificio por donde se introducirán las bolas (23) impulsadas por los mandos (5) que van adicionados a una barra (6) y al golpear dicha bola con los jugadores (6) serán conducidos mediante la tolva (18) hasta la rueda giratoria (15).
- 10.-
- 15.-
- 20.- Igualmente y sobre el campo (11) bordeado por un resalte (10) y en su parte central se ha dispuesto la rueda giratoria (15) en situación más baja con el fin de ser protegida por un cristal (9) como continuación del campo, cuya rueda lleva marcados diferentes gajos en distintos colores, así como en una parte concéntrica y próxima al centro de dicha rueda, una franja circular (14) donde son grabados unos números e igualmente en su parte exterior y próxima a las paredes de la cavidad donde gira, otra franja circular (13) donde van grabados los signos (1-2-X-3 y 4) parte esencial del juego. Dicha rueda gira sobre un eje (22) dejando una ranura circular (12) en evitación de fricción alguna con las paredes de la cavidad donde se aloja dicha rueda, yendo dicho eje completamente hueco, ya que es portador en su interior del mecanismo para tragar las bolas al cajón (29) o depósito, así como apoyado y embutido en un ro-
- 25.-
- 30.-



5.- damiento (22') dispuesto sobre un soporte (24) y continua-
do dicho eje (22) hasta otro punto de apoyo (28) que ac-
tua de centro, el cual se dispone sobre el tablero infe-
rior de la mesa o fondo de la misma. Estre el soporte
(24) y el apoyo (28) y en el cuerpo de dicho eje (22) se
dispone una rueda engrane (26) sobre la que actua un eje
helicoidal (25) que origina el accionamiento de la rueda
(15) con ayuda de la manivela (16) que lleva una muesca
que encaja en un pivote (30) del tornillo dispuesto de
10.- forma que pueda sacarse fácilmente y que la rueda siga
su giro loco hasta pararse y determinar la jugada median-
te la bola (23).

15.- Todo el mecanismo descrito anteriormente y
relativo al giro de la rueda (15) va sujeto a dicha rue-
da mediante una pletina (31).

20.- La rueda giratoria (15) va montada dentro de
una cavidad circular (21) en cuyos lados correspondientes
a la situación de las porterías se unen las tolvas (18)
procedentes de dichas porterías; así como también dicha
cavidad circular va centrada por su parte (21') en el
eje (22) y afianzada mediante una pestaña circular dis-
puesta en dicho eje y a una altura conveniente, en evi-
tación de que no pueda subir ni bajar.

25.- Otro de los elementos característicos de di-
cho juego de salón, es la disposición especial para que
las bolas (23) que juegan sobre la rueda pasen al cajón
(29), el cual consiste en que lleva una superficie cir-
cular (15'') continuada de la rueda (15) cuya superficie
se afianza sobre un soporte (34) que esta a su vez monta
30.- sobre un segundo tubo (37) que va acoplado al tubo (22)
llevando entre el soporte y el segundo tubo (37) un ci-
lindro (35) por el que se desliza un vástago (36) unido
a un fijador o retén (32) en cuyo vástago se introduce



5.- un muelle (33) que hará abrirse la superficie (15') al tirar de la cuerda o cable (38) que será unido al mando (17) por medio de transmisión de poleas o tubos acodados y cerrándose solamente con soltar el mando (17) mediante la tensión de dicho muelle (33).

10.- En los mandos (5) que accionan las barras (6) se han dispuesto unos rodamientos esféricos (6') que van montados sobre unos railes (20) que presentan una forma de medio punto (40) colocados en los frentes de la mesa del juego, y que su longitud se desplaza hasta casi la parte central de dicha mesa, pudiéndose deslizar dichos mandos en ambos lados, bien a izquierda o derecha, y de esta forma por lo tanto el radio de acción de los jugadores es mayor, evitándose el que la bola quede parada por cualquier desnivel; el movimiento de rotación se efectúa igualmente dentro de dicho rodamiento esférico, ya que puede girar indistintamente sobre el medio punto (40).

15.- Por último, y en las porterías (4), y en su marco se ha colocado la figura (7') de un portero, de forma tal que presente obtáculo al "chus" que provenga de otro jugador, pero pudiendo ser introducida la bola por el espacio del marco no ocupado por dicha figura.

20.- Las ventajas de la presente invención, se deducen de lo anteriormente expuesto.

25.- Si bien la forma de ejecución aquí descrita constituye aplicación preferente de la presente invención, bien ha de entenderse que la misma no queda en forma alguna limitada y que podrán introducirse modificaciones de forma y de detalle sin que por ello se varíe la esencialidad de la misma que se reivindica en la siguientes.

NOTA



En resumen, la presente solicitud recaerá sobre las siguientes reivindicaciones:

5.- 1a.- Nuevo juego de salón perfeccionado, para la confección de quinielas deportivas, caracterizado porque consiste en una mesa en la que se han dispuesto unos soportes o porta-papeles para la confección de las quinielas, así como unos marcadores en los laterales de la misma con el fin de indicar las jugadas.

10.- 2a.- Nuevo juego, según la anterior reivindicación, caracterizado porque se disponen dos porterías en cuyo interior llevan un hueco u orificio por donde se introducen las bolas impulsada por unos mandos que van adicionados a unas barras portadoras de los jugadores por cuyo hueco mediante una tolva será impulsada la bola hasta la rueda giratoria.

20.- 3a.- Nuevo juego, según las anteriores reivindicaciones, caracterizado porque el campo de juego propiamente dicho está rebordeado por un resalte, y en el centro de dicho campo se ha dispuesto una rueda giratoria en situación más baja con el fin de ser protegida por un cristal, como continuación del campo, yendo dicha rueda marcada con diferentes gajos en distintos colores, así como en su parte central una franja donde se graban unos números y en su parte exterior y próxima a las paredes de la cavidad donde gira, otra franja circular donde son grabados los signos (1-2-X-3 y 4) como parte esencial del juego.

30.- 4a.- Nuevo juego, según las anteriores reivindicaciones, caracterizada porque la rueda giratoria efectúa su rotación sobre un eje completamente hueco y portador a su vez en el interior del mecanismo para tragar las bolas de la ruleta y conducir las al cajón de depósito, cuyo eje va apoyado y embutido en un rodamiento



dispuesto sobre un soporte y continuando el mismo eje hasta otro punto de apoyo que actua de centro, dispuesto sobre un tablero inferior de la mesa o fondo de la misma.

- 5.- 5a.- Nuevo juego, según las anteriores reivindicaciones, caracterizada porque entre el soporte y el apoyi, reivindicado anteriormente, y en el cuerpo del eje igualmente reivindicado, se dispone una rueda engrane sobrela que actúa un eje helicoidal que origina el accionamiento de la rueda giratoria, con ayuda de una manivela dotada de una muesca que encaja en un pivote dispuesto en unos de los extremos del eje helicoidal y colocada de forma, según adaptación de la manivela, que puede sacarse fácilmente la tan mencionada manivela, y de esta forma pueda seguir girando la rueda hasta que por si sola se paréy determine la jugada mediante las bolas.

- 10.- 6a.- Nuevo juego, según las anteriores reivindicaciones, caracterizado porque la rueda giratoria es montada dentro de una cavidad circular, y en cuyos lados correspondientes a la situación de las porterías se unen las tolvas procedentes de dichas porterías, y yendo dicha cavidad circular centrada por su parte inferior en el eje (4a reivindicación) afianzada mediante una pestaña circular en dicho eje y a una altura conveniente, en evitación de que no pueda subir ni bajar.

- 15.- 7a.- Nuevo juego, según las anteriores reivindicaciones, caracterizada porque se ha dispuesto un mecanismo para tragar las bolas desde la rueda giratoria al cajón depósito, el cual consiste en una superficie circular continuada de la rueda giratoria, cuya superficie se afianza sobre un soporte y este a su vez sobre un tubo que se acopla al eje de giro de la rueda, llevando entre dicho soporte y el tubo un cilindro por el



5.- que se desliza un vástago unido a fijador ó retén, y en cuyo vástago se introduce un muelle que hará abrirse la superficie al tirar de un cordel dispuesto en uno de los extremos de dicho vástago, cuyo cordel se une al mando exterior de la mesa por medio de poleas.

10.- 8a.- Nuevo juego, según las anteriores reivindicaciones, caracterizada porque en los mandos que accionan las barras (reivindicación 1a) se han dispuesto unos rodamientos esféricos que van montados sobre unos railes que presentan forma de medio punto, cuyos railes se colocan en los frentes de la mesa y en desplazamiento hasta la parte central de la mesa, pudiendo deslizarse dichas barras bien a izquierda, o bien a la derecha, siendo el radio de acción de los jugadores muy amplio, o bien

15.- 9a.- Nuevo juego de salón, según las reivindicaciones anteriores, caracterizada porque dichas barras y mediante el rodamiento esférico pueden girar indistintamente, bien dando la vuelta y girando sobre el medio punto de los railes o deslizarse por los mismos a ambos lados.

20.- 10a., Nuevo juego, según las anteriores reivindicación, caracterizado porque en sus porterías se ha colocado la figura de un muñeco de forma tal que presente un obstáculo al "chus" que proviene de los jugadores pero pudiendo ser introducida la bola por el espacio del marco no ocupado por el muñeco citado.

25.- 11a.-NUEVO JUEGO DE SALON PERFECCIONADO PARA LA CONFECCION DE QUINIELAS DEPORTIVAS.

30.- Según se describe en la presente memoria que consta de nueve hojas escritas a máquina por una sola cara y dibujos adjuntos.

Madrid a 29 de enero de 1954.

D. JOEL HERRNANDO BARRCO

40173

26921-1

Fig. 3

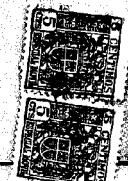


Fig. 4

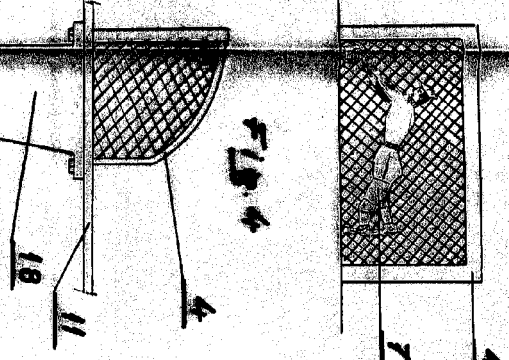
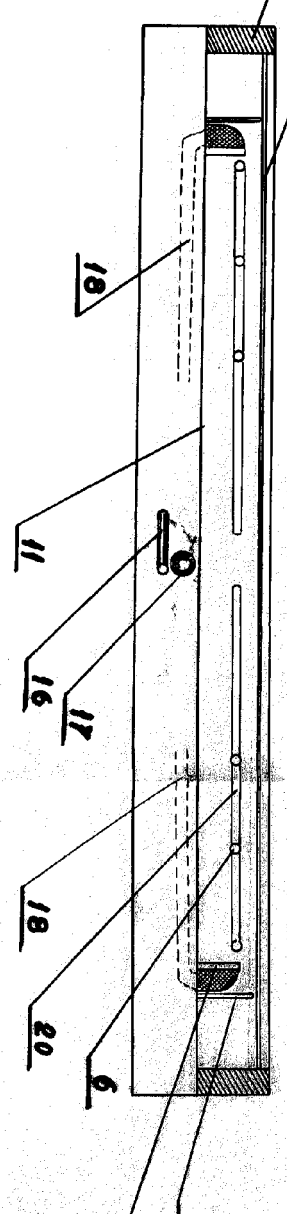
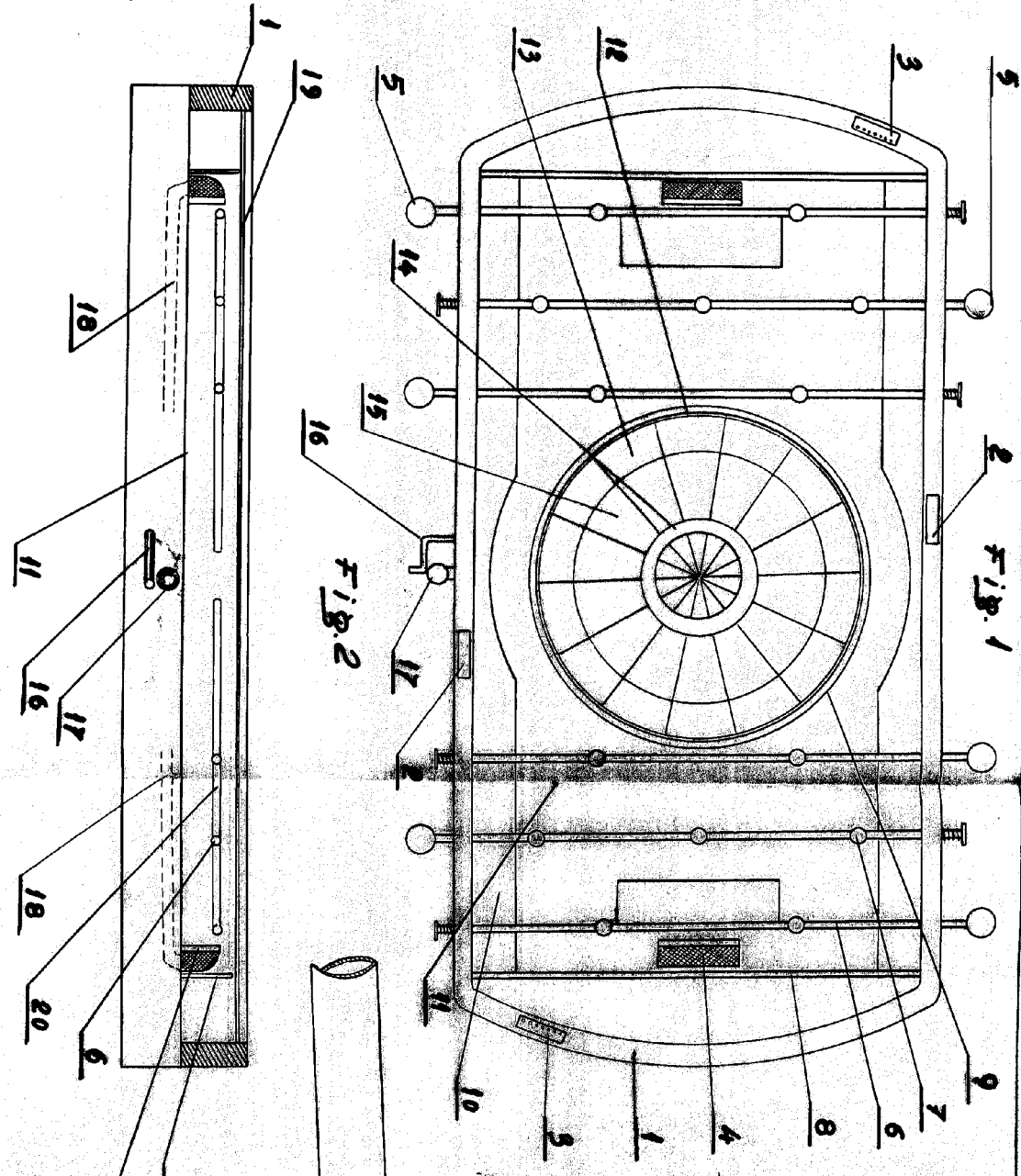


Fig. 2



ESCALA VARIABLE
Madrid d. 29 DE Mayo de 1917

[Handwritten signature]

2 hojas - 2

40173

Fig. 7

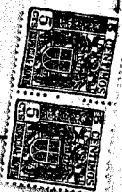


Fig. 5

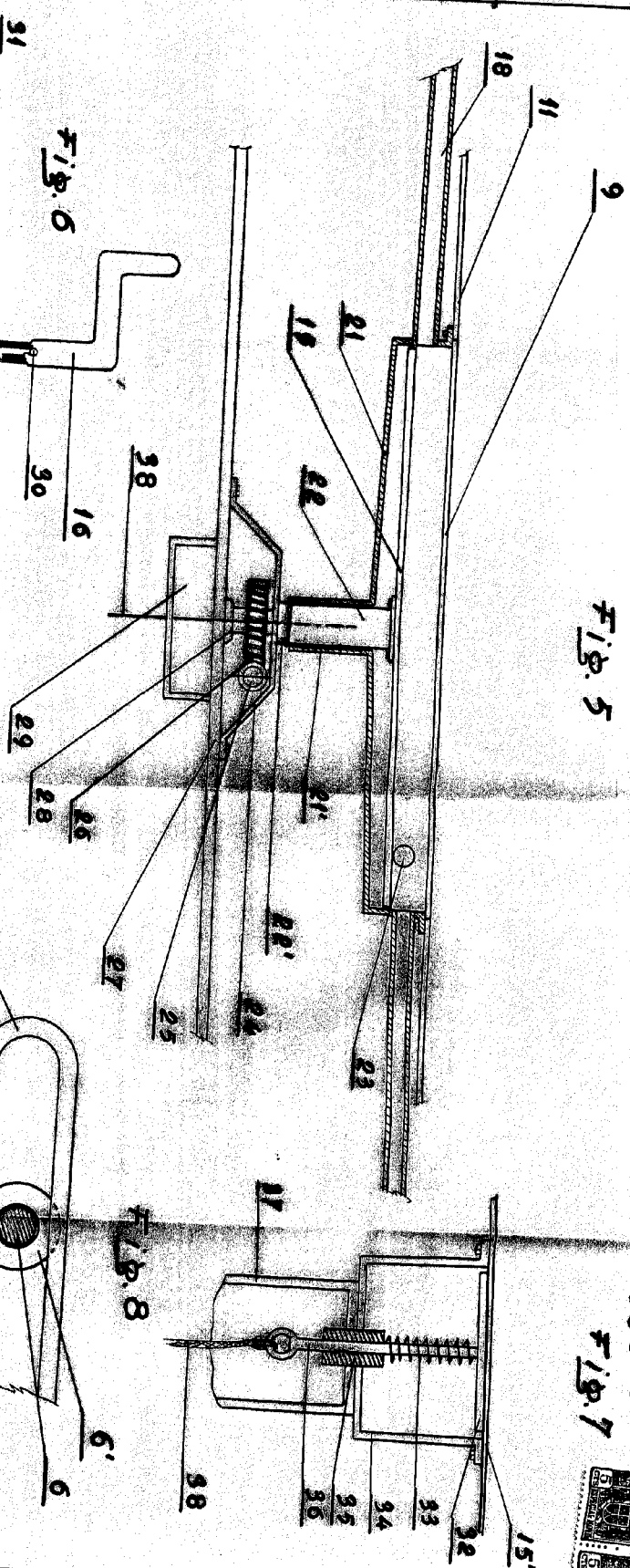


Fig. 8

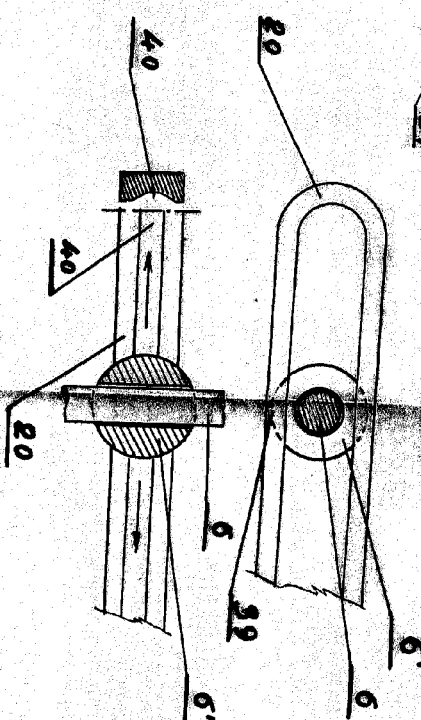
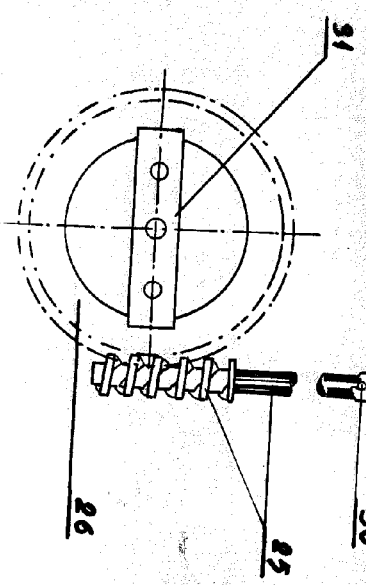


Fig. 6



ESCALA VARIABLE
Madrid 29 DE MAR de 1911

[Handwritten signature]