

MODELO DE UTILIDAD

que por vein e años se solicita a favor de los Sres. Hermanos Pascual y Cia. S.R.C. de nacionalidad española y domiciliados en Zaragoza, calle de Riola nº 9, y que ha de recaer sobre una "HUCHA EN FORMA DE ARCA DE CAUDALES DE JUGUETE".

Memoria descriptiva.

El presente registro de Modelo de Utilidad tiene por objeto garantizar la explotación exclusiva en todo el territorio nacional, Colonias y Protectorado de Marruecos, de una hucha en forma de arca de caudales de juguete, conforme se describe a continuación y se representa en forma gráfica, a título de ejemplo, en el plano adjunto.

Es sin duda conveniente despertar en los niños, desde pequeños, la afición al ahorro que, aunque en esa temprana edad no va a tener ninguna utilidad práctica, puede más adelante ser de vital

5 importancia. Sin embargo, es casi imposible desarrol-
llar en el niño esos sentimientos y es preciso
recurrir a artificios que atraigan su atención
hacia el ahorro, no precisamente por el ahorro en sí,
10 sino por la diversión que pueda suponer dicho arti-
ficio. Por otra parte el niño tiende a imitar a sus
mayores y el lógico que sea atractivo para él de-
positar sus monedas en un recipiente que afecte
la forma de un arca de caudales y posea un dispo-
15 sitivo de cierre que imite con relativa fidelidad
el de las arcos de verdad.

El objeto del Modelo de Utilidad a que se re-
fiere esta memoria es precisamente una caja de cau-
dales de juguete de forma paralelepípedica con
cuatro patas y puerta frontal en sentido vertical
15 y una ranura en la cara superior, por la cual
pueden echarse las monedas.

La puerta presenta exteriormente tres ruedas
numeradas, dispuestas de forma que sus centros
20 formen los vértices de un triángulo equilátero. Una
de ellas se corresponde con una rueda interior de
tamaño grande y las otras con sendas ruedas inte-
riores de tamaño pequeño. La rueda grande posee
alrededor una pestaña con dos escotaduras gemelas,
25 contiguas y curvas, con la misma curvatura que
las ruedas pequeñas, las cuales poseen, a su vez,
cada una de ellas, una escotadura curva con la misma
curvatura que la rueda grande. Esta última está
dispuesta de modo que sus escotaduras encajen cada
30 una en el círculo descrito por cada una de las otras
dos ruedas.

La rueda grande está en el borde de la puerta.

En el area propiamente dicha, junto al hueco que cierra la puerta y a manera de tope de la misma hay una pieza alargada, provista de una ranura, en la cual puede encajar la pestafia de la rueda grande, y de una muesca.

5

Para la mejor comprensión del Modelo cuyo registro se solicita, y a título de ejemplo, únese a la presente memoria un plano en el que los símbolos corresponden a la siguiente

10

Descripción.

Figura I.- Representa una perspectiva interior de la hucha, mostrando el mecanismo de cierre

15

- a) Caja.
- b) Ranura para introducir las monedas.
- c) Puerta.
- d) Bisagras.
- e) Rueda pequeña superior.
- f) Rueda pequeña inferior.
- g) Rueda grande.
- h) Escotadura de la rueda "e"
- i) Escotadura de la rueda "f"
- j) Una de las dos escotaduras gemelas de la rueda "g"
- k) La otra escotadura de la rueda "g".
- l) Pieza que sirve de tope a la puerta y colabora al cierre mediante la ranura "m".
- m) Ranura en la cual encaja el voladizo de la rueda grande "g".
- n) Muesca en la cual penetra la punta n.
- o) Punta formada por las dos escotaduras practicadas en el voladizo de la rueda "g"

20

25

30

F u n c i o n a m i e n t o

Partiendo de la posición de la fig. 1, para cerrar la caja se abate la puerta hasta que la punta n° de la rueda grande penetra, por la muesca "n", en la ranura "m" de la pieza "l". Entonces se gira la rueda "g" 180° con lo cual ocurrirá lo siguiente:

a) En la ranura "m" quedará alojada una parte del voladizo de la rueda "g" que no puede pasar por la muesca "n", con lo cual la puerta ya no puede abrirse.

b) Las escotaduras "j" y "k" de la rueda grande "g" quedaran frente a las escotaduras "h" e "i" de las ruedas pequeñas. Como las escotaduras de la rueda "g" tienen la misma curvatura que las otras dos ruedas, estas quedaran desbloqueadas y se podran girar, con lo cual la rueda "g" quedará trabada y sin movimiento.

Para abrir habrá de procederse a la inversa, empezando por girar las ruedas "e" y "f" de modo que sus escotaduras coincidan con las de la rueda "g". Para lograr esto con facilidad y sin tener que proceder por tanteo, sirven los números de que van provistas exteriormente las ruedas mencionadas.

V A R I O S

Los materiales, forma, tamaños y disposición de los elementos seran susceptibles de variación, siempre que este cambio no altere la esencia del invento.

Los términos en que queda redactada esta memoria son claro y fiel reflejo de lo que se pretende registrar como Modelo de Utilidad,

a la que sostiene las bisagras hay una pieza alargada que posee una ranura central, en la cual pueda encajar el voladizo anteriormente mencionado, y una muesca que da acceso a dicha ranura.

5 CUARTO: Por una hucha en forma de arca de caudales de juguete.

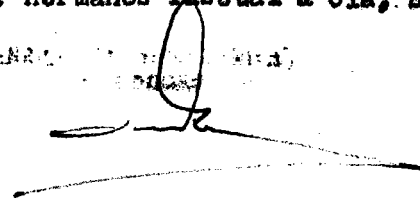
Tal y como se deja descrito en la memoria precedente y para los fines que en ella se especifican.

10 La presente memoria descriptiva consta de seis hojas foliadas y mecanografiadas por una sola de sus caras, habiéndosele dejado unida otra de planos de planos de forma y tamaño reglamentarios.

Madrid, a veintitres de enero de 1.954.

15 P.A de los Sres. Hermanos Pascual & Cia, S.R.C

HERMANOS PASCUAL & CIA, S.R.C.



40189

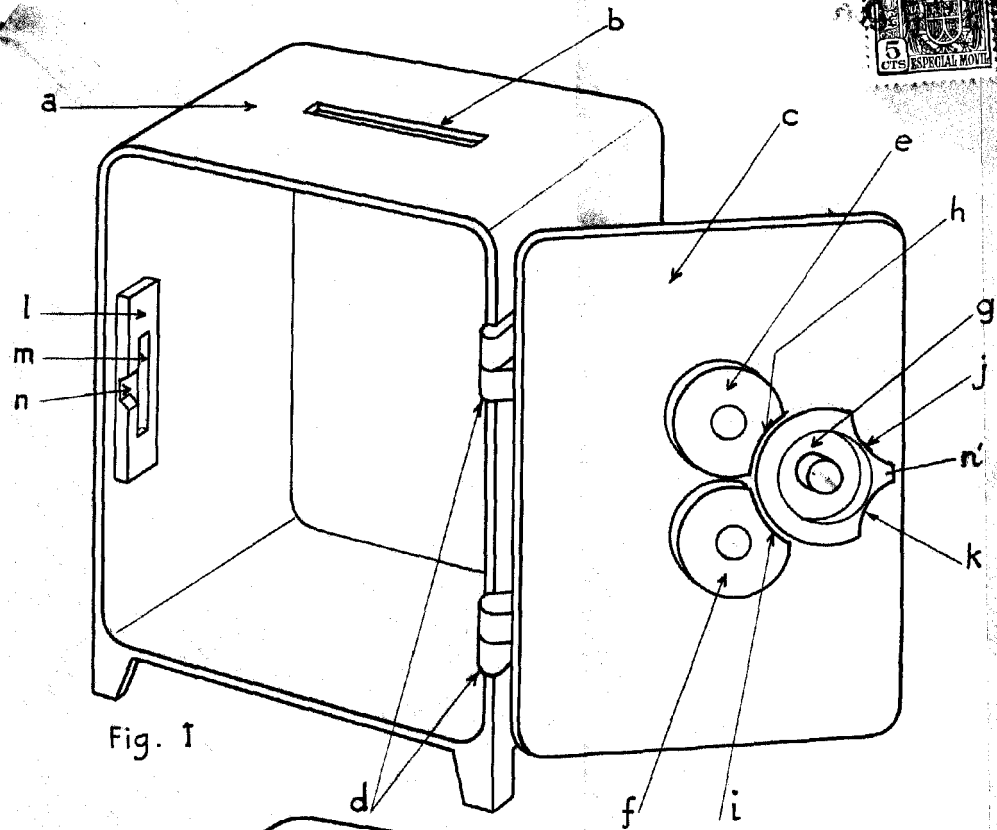


Fig. I

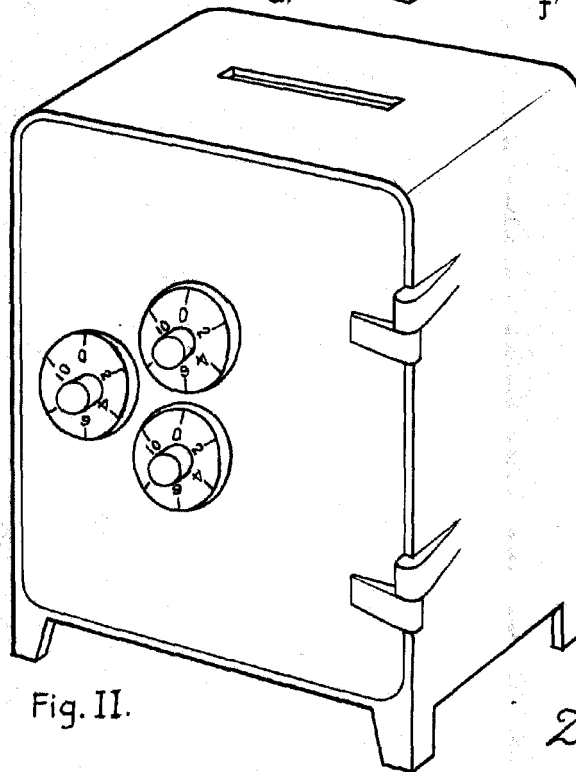


Fig. II.

ESCALA VARIABLE

Zaragoza 22 Enero 1954

Esc. 1:1000 (1/1000) F7-819