

40157

25



MODELO DE UTILIDAD
POR VEINTE AÑOS
EN ESPAÑA

Solicitado a favor de Doña Juana Ugarte Garmendia, de nacionalidad española, domiciliada en Valencia, C. Conde Altea nº 13,

por

“ NUEVO TELEFONO DE JUGUETE ”



MEMORIA DESCRIPTIVA

5 El Modelo de Utilidad a que se refiere la presente Memoria descriptiva y adjuntos dibujos, está destinado a garantizar la fabricación, venta y explotación en España, sus Colonias y Zona del Protectorado, de un nuevo teléfono de juguete cuyas características de novedad y utilidad desde el punto de vista recreativo, constituyen fundamento para que le sea otorgado a la peticionaria, el privilegio de exclusividad que se solicita mediante el presente registro.



Hasta la fecha, uno de los juguetes que más ha gozado del favor de los niños, ha sido y es el teléfono simulado, imitación en pequeño tamaño del teléfono real que por la enorme divulgación que ha alcanzado, es conocido ya por todos los niños.

Es por esta razón, que en la construcción de estos juguetes, se ha procurado siempre darles la mayor realidad, dotándoles de aquellos pequeños detalles que ayuden al niño a procurarse la ilusión de que maneja un teléfono auténtico, tal como lo usan sus mayores.

En el teléfono de juguete a que nos estamos refiriendo, con una gran sencillez en su estructura, se ha conseguido dar la sensación de que el marcado de los números es real, puesto que al colocar el dedo en un número del disco marcador, y hacer girar éste, se produce el mismo repiqueteo del timbre cual ocurre en los teléfonos auténticos, causando ello el natural regocijo infantil.

Nuestro juguete está constituido, como la generalidad de teléfonos que existen hoy en el mercado, por una caja, en cuya parte superior tiene el soporte del auricular-micrófono, y de la parte inferior sale el cordón que va unido a éste. En la parte anterior lleva el disco marcador, con tantos orificios como se desee, (generalmente son diez), y debajo del cual hay una lámina pegada a la caja en donde van impresos los números o letras que luego son visibles a través de los orificios del disco marcador.

En el teléfono objeto de este registro, el disco marcador constituye el comienzo de su propio eje de giro, que es cilíndrico, el cual atravesando la pared de la caja, pasa al interior de ésta, ensartando a una campana que se le une solidariamente, concluyendo el eje citado en una plataforma cir-



ular que viene a tapar la concavidad de la campana.

40 En el interior de la campana citada, existe una bola metálica suelta que, por inercia, siempre tiende a ocupar la posición más baja. En cuanto a la campana repetida, ofrece en su perímetro unos hendidos espaciados regularmente, con los que se consigue el efecto sonoro del timbre, porque al accionar con el dedo
45 el disco marcador, se mueve asimismo, con su eje, la campana y plataforma circular, que forman un todo único, dando vueltas, de forma que los hendidos van golpeando sucesivamente a la bola alojada en la campana, cuando pasan por la parte baja, que es donde normalmente se halla la mencionada bola.

50 Para mejor comprensión de la descripción general que antecede, se acompaña una lámina de dibujos en la que, con carácter de ejemplo se ofrece un caso práctico de realización, que deberá ser considerado con amplio criterio.

En los referidos dibujos, la fig. 1 es una vista frontal
55 en alzado del teléfono, siendo la fig. 2 una sección A-A de la figura anterior, y finalmente, en la fig. 3 aparece una vista en planta, por la parte inferior, de la campana.

En las figuras mencionadas, las diferentes partes del juguete se señalan con los siguientes números: -1- es el disco marcador; -2- el eje cilíndrico del disco -1-; -3- es la campana
60 metálica, solidaria del eje -2-, con sus hendidos -4-, siendo -5- la plataforma en que concluye el eje -2-. Con -6- señalamos la bola metálica que produce el repiqueteo del timbre al chocar con los hendidos -4-. Con -7- designamos la lámina fija
65 que lleva impresa la numeración y que está situada debajo del disco marcador, siendo -8- la caja del teléfono, de la que sale el cordón -9- que va unido al auricular-micrófono, que, para su apoyo, tiene el soporte -11-.



70 Suficientemente descrita la naturaleza y funcionamiento
del teléfono de juguete, objeto de este registro, sólo queda ma-
nifestar que sus diferentes partes podrán fabricarse en variedad
de materiales, tamaños y formas, adoptar la forma de teléfono de
pared o de mesa, y los coloridos o adornos que se desee, todo
ello siempre y cuando no se altere su esencialidad, que queda
75 reflejada en las siguientes

REIVINDICACIONES

=====

En el presente Modelo de Utilidad, se reivindica:

1.- Nuevo teléfono de juguete, caracterizado porque el dis-
co marcador constituye el comienzo de su propio eje cilíndrico
80 que, al pasar al interior de la caja, lleva solidariamente unida
una campana sonora a la que atraviesa, concluyendo dicho eje en
una superficie circular que viene a cubrir la concavidad de la
campana en donde se halla alojada una bolita metálica suelta que,
por inercia, tiende a situarse en la parte más baja y sobre el
85 borde de la campana.

2.- Nuevo teléfono de juguete, caracterizado porque la
campana de la precedente reivindicación, en su borde y debida-
mente espaciados lleva unos hendidos que constituyen resaltes
interiores, y cuya misión es la de ir golpeando contra la boli-
ta suelta, cuando se mueve con el dedo el disco marcador y, al
90 propio tiempo, la campana, consiguiéndose de esta forma el efec-
to del repiqueteo del timbre de los teléfonos reales, cuando se
procede al marcado de un número. Y

3.- " NUEVO TELEFONO DE JUGUETE ", de conformidad en un to-
95 do en lo esencial y fines industriales a lo descrito en la pre-
cedente Memoria y gráficamente representado en las figuras del
adjunto Plano, para su mejor comprensión.

40157

25



- 5 -

Esta Memoria consta de CINCO hojas, mecanografiadas por una sola cara, a doble espacio, en 97 líneas.

Valencia, a 23 de Enero de 1954

Por autorización de la interesada

JOSE LOPEZ

P. F.

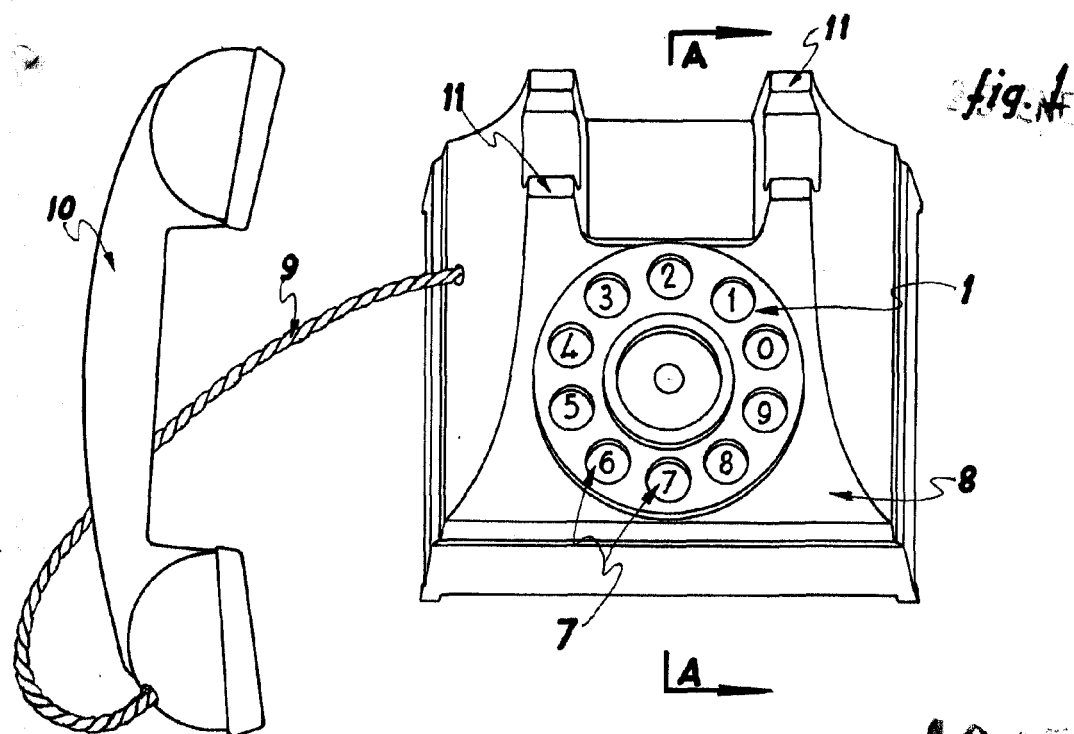
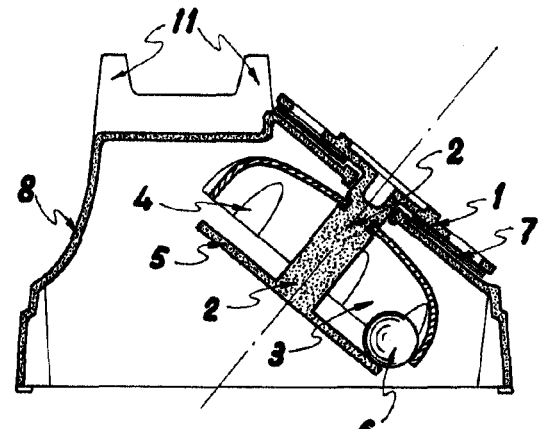


fig. 1



40157

fig. 2 Sección A-A

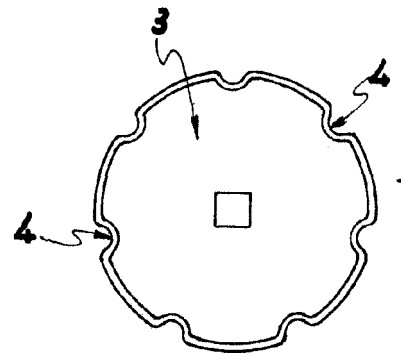


fig. 3

Escala variable
Valencia Enero 1954

P.A.