

40156

40154



ENE. 1954

MEMORIA DESCRIPTIVA

Correspondiente a la solicitud de registro de Modelo de Utilidad que, por veinte años, se solicita para España y sus Colonias, a favor de Don Benito MANSO ALONSO, de nacionalidad española, residente en San Sebastián (Guipúzcoa), Paseo de Colón número 7 - 5º,

p o r

" BOLSA PERFECCIONADA PARA AGUA CALIENTE "

Las bolsas para agua caliente actualmente conocidas presentan varios inconvenientes, tales como cierre complicado o de hermeticidad insuficiente, contacto con la carne del usuario a temperatura excesivamente elevada y el obligar a la utilización de cuerdas o cordeles supletorios para, cuando sea preciso o conveniente, poder colgarla.

40154



10 Para evitar estos inconvenientes se ha ideado y realizado la bolsa perfeccionada para agua caliente que constituye el objeto de la presente Memoria descriptiva y con la cual quedan eliminadas las desventajas enunciadas, ya que su cierre es sencillo y hermético, su contacto no puede producir quemaduras y la misma bolsa dispone de medios propios que permiten colgarla.

15 Los dibujos adjuntos muestran, con caracter no limitativo, un posible ejemplo de realización, permitiendo apreciar sus principales características.

20 La Fig. 1ª muestra el frente de la bolsa, permitiendo apreciar la disposición de su superficie y la forma en que se resuelve la dificultad habitual para que pueda ser colgada.

La Fig. 2ª es así mismo el corte del tapón especial.

25 Como puede apreciarse en las figuras, la bolsa adopta la forma plana y el contorno general ordinario, pero a uno de los lados del cuello el reborde (1) se ensancha dejando en su centro una parte central perforada (2) que sirve de asa y para colgarla cuando así se precise.

30 El cuerpo de la bolsa, orlado por el reborde (1), está provisto de una serie de nervaduras (3) perpendiculares a la superficie, que se cruzan en cualquier forma caprichosa y que, aumentando el espesor de la capa de goma que forma el cuerpo de la botella, impiden que el calor del agua en ella contenida sea excesivo al establecerse contacto con la piel, pero sin pérdida del mismo por recibirse por entre los alvéolos o huecos que quedan entre las nervaduras.

35 El tapón está formado por un cuerpo tubular (4) cerrado por su parte superior, que se prolonga en una caperuza reversible (5), abatible sobre el cuello (6) y provista de una lengüeta (7) para facilitar su manejo.



El cuerpo tubular (4) forma periféricamente unos anillos
40 troncocónicos (8), en número variable, y con su base mayor
hacia arriba, los cuales efectúan un perfecto ajuste con -
la embocadura del cuello de la botella, a lo que colabora,
en gran medida, la oquedad (9) al aumentar considerablenmen
te la elasticidad, en sentido radial, del cuerpo (4), lo -
45 que no^{se} produce con los cuerpos macizos.

De este modo, se consiguen resolver de una manera plena-
mente satisfactoria las dificultades anteriormente citadas,
puesto que el cierre es de una total hermeticidad, es posible
aumentar la temperatura del agua contenida y, consi---
50 guientemente, la duración del calor, sin peligro de quemaduras
y, finalmente, se puede colgar la bolsa cuando ello
se precise, sin recurrir para ello a medios externos que -
siempre perjudican por producir cortes en el material elásti
tico de la botella.

Claro es que el ejemplo descrito y representado podrá ser
55 alterado en detalles secundarios de ejecución, especialmente
en los de materia, forma y dimensiones, sin que ello repre
sente separación de los principios que le son caracte---
rísticos, tal y como han quedado expuestos y representados.

60

N O T A

EN RESUMEN: El Modelo de Utilidad que, por veinte años, -
se solicita para España y sus Colonias, ha de recaer so---
bre las siguientes reivindicaciones:

65 la:- " BOLSA PERFECCIONADA PARA AGUA CALIENTE ", que se
caracteriza porque el reborde que contornea la bolsa, de mater
ial elástico adecuado, se ensancha en la parte superior
a uno de los lados del cuello, dejando una perforación centr
al utilizable para colgarla y la superficie comprendida
dentro de la orla que forma el reborde esté provista de --
70 pervaduras que se cruzan caprichosamente, para aumentar el

40154 -



75 espesor de la superficie impidiendo que el calor excesivo pueda producir quemaduras pero permitiendo su total utilización aprovechándolo a su salida entre los huecos que forman las nervaduras y cerrándose la bolsa con un tapón formado por un cuerpo tubular, para aumentar su elasticidad radial que lleva periféricamente unos resaltes anulares troncocónicos con las bases mayores hacia la parte superior, para el perfecto ajuste a la boca, y que remata en su parte superior cerrada con una caperuza reversible que completa el cierre hermético abatiéndose sobre el cuello, utilizando a tal fin una lengüeta que facilita su manejo.

80

2ª.- Por último, se reivindica como objeto sobre el que ha de recaer el Modelo de Utilidad que, por veinte años, se solicita para España y sus Colonias,-----

85

p o r

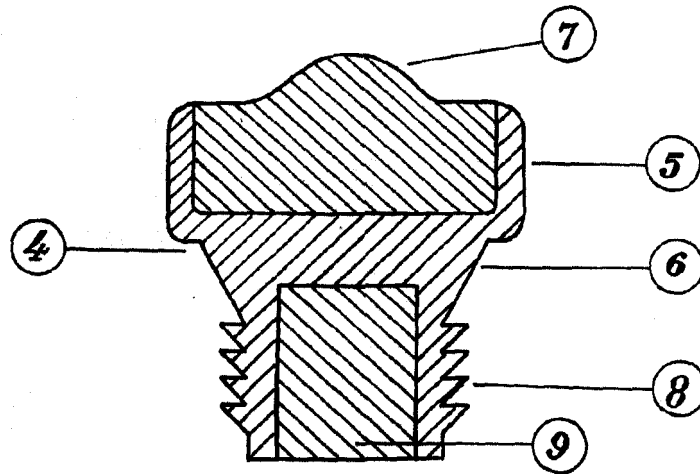
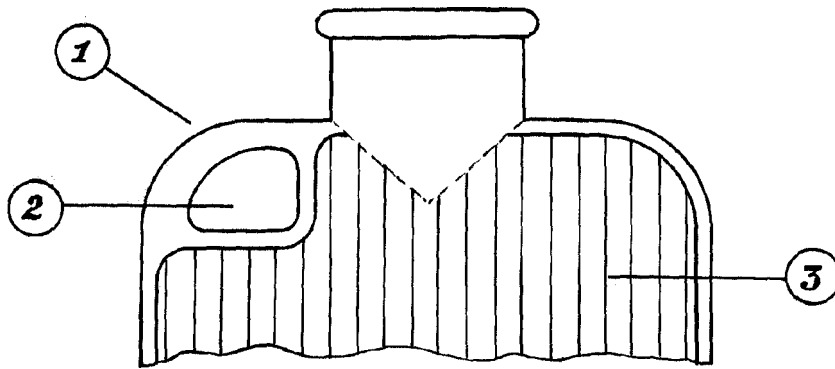
" BOLSA PERFECCIONADA PARA AGUA CALIENTE "

Todo conforme queda expresado en la presente Memoria descriptiva que consta de cuatro hojas escritas a máquina por una sóla cara y dibujos que se acompañan.

Madrid, 28 de Enero de 1.954.

P.A.,





ESCALA VARIABLE
MADRID, 28 de Enero de 1.954
P.A,

Benito