

40150.



40150

## MODELO DE UTILIDAD

QUE POR VEINTE ANOS se solicita a favor de los  
SRES. HERMANDS PASCUAL Y CIA. S.R.C., de naciona-  
lidad española y domiciliados en Zaragoza, calle  
de Bieca, n° 9, y que ha de recaer sobre un  
"JUGUETE LANZA PELOTAS"

---

### MEMORIA DESCRIPTIVA.

-----

El presente registro de Modelo de Utilidad  
tiene por objeto la explotación exclusiva en todo  
el Territorio Nacional, Colonias y Protectorado  
de Marruecos, de un juguete lanza pelotas, conforme  
se describe a continuación y se representa en forma  
gráfica, a título de ejemplo, en el plano adjunto.

La pelota es y será siempre uno de los  
juguetes predilectos del niño, ya sea en una u  
otra de sus múltiples variantes y aplicaciones.  
Entre estas últimas, quizá la más elemental y la



que más agrada a los niños pequeños, es la de lanzarla al aire y volverla a recoger en la mano sin dejarla caer al suelo. Inspirándose en este sencillo juego infantil ha sido ideado el juguete objeto del Modelo de Utilidad que se solicita.

Consiste esencialmente en un cucurucho o recipiente cónico de material plástico, u otro similar adecuado por su costo y ligereza, que en la parte inferior próxima al vértice dispone de un sencillo dispositivo impulsor accionable desde el exterior y capaz de lanzar verticalmente una pelota ligera que luego el niño puede recoger de nuevo en el interior del cucurucho sin dejarla caer al suelo.

El dispositivo impulsor puede consistir, como aparece en el dibujo adjunto, en un fleje (2) atravesado horizontalmente en el tercio inferior del cono, uno de cuyos extremos se apoya en una hendidura (3) de éste último, mientras que el otro está empotrado en dos ramuras (4) existentes en el interior de una pieza (5) que puede girar pendularmente teniendo su punto de giro (6) en la misma pared del cono y pudiendo, en su movimiento, penetrar en el interior de éste a través de una abertura (7) practicada al efecto.

Al presionar con el dedo pulgar la pieza (5) hacia el interior del cono hallaremos la resistencia del fleje y éste tenderá entonces a curvarse en forma de "S", pero si se sigue presionando su forma se transformará bruscamente en un



arco y en ese momento saldrá lanzada verticalmente la pelota que se hubiese colocado sobre él.

Para la mejor comprensión del invento cuyo registro se solicita, y a título de ejemplo, únese a la presente memoria un plano en el que los símbolos corresponden a la siguiente

**D e s c r i p c i o n .**

Figura I . Representa una vista general del juguete .

- 1) Cono o cucurucho.
- 2) Fleje.
- 3) Hendidura para el alojamiento de un de las extremidades del fleje.
- 4) ramuras de la pieza )5) en que se aloja la otra extremidad del fleje.
- 5) Pieza que acciona el fleje (2).
- 6) Punto de giro de la pieza (5)
- 7) Abertura, véase en la figura II)
- 8) Pelota.

Figura II.- Representa un corte del dispositivo impulsor mostrando las dos posiciones que adopta durante su accionamiento.

1 al 8) Como en la fig. I.

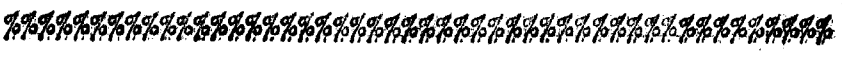
**V a r i o s .**

Los materiales, forma, tamaños y disposición de los elementos serán susceptibles de variación, siempre que este cambio no altere la esencia del invento.

Los términos en que queda redactada esta memoria son cierto y fiel reflejo de lo que se

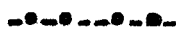


pretende registrar como Modelo de Utilidad, debiéndose tomar siempre en sentido amplio y no limitativo.



NOTA DE REIVINDICACIONES

5



Se reivindica como propio y nuevo en España a favor de los Sres. Hermanos Pascual y Cia. S.R.C. de Zaragoza, por los extremos siguientes:

10

Primero: Por un juguete lanza pelotas constituido esencialmente por un cono o cucurucho provisto de un dispositivo lanzador accionable desde el exterior y capaz de impulsar una pelota ligera en sentido vertical.

15

Segundo: Por un juguete lanza pelotas caracterizado por que el dispositivo impulsor a que se refiere la anterior reivindicación esta constituido por un fleje atravesado en el interior del cono, una de cuyas extremidades se apoya en dicho cono, mientras que la otra se aloja en una pieza que puede girar pendularmente, teniendo su punto de giro en la parte superior de una abertura existente en el cono y por la cual penetra dicha pieza.

20

Tercero: Por un juguete lanza pelotas.

25

Tal y como se deja descrito en la memoria precedente y para los fines que en ella se especifican.

La presente memoria descriptiva consta de



cinco hojas foliadas y mecanografiadas por una de sus caras, habiéndosele dejado unida otra de planos de forma y tamaño reglamentarios.

Madrid, veinte de enero de 1954.

6

P.A. de los Sres. Hermanos Pascual y Cia. S.R.C

ENRIQUE RODRIGUEZ-RIVAS  
POR PODER

E/ND-1-

40 00



FIG I

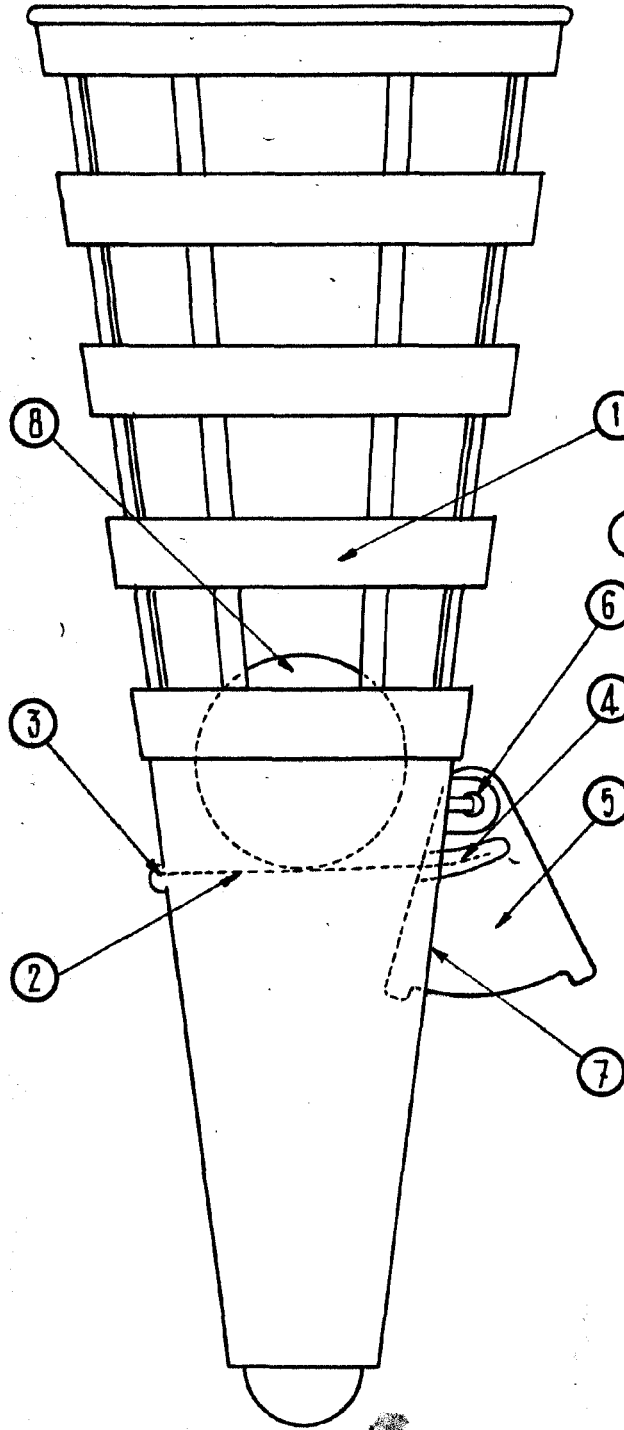
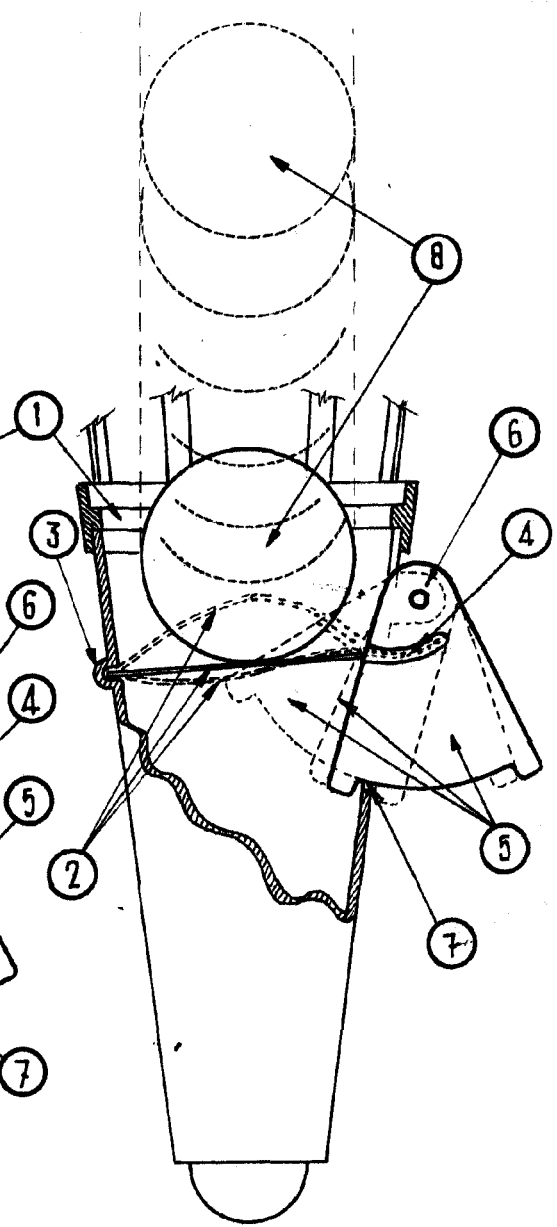


FIG II



ZARAGOZA 22 ENERO DE 1954  
ESCALA VARIABLE