

40148

M O D E L O
D E
U T I L I D A D

para "UN ACOPLAMIENTO PERFECCIONADO PARA MANILLARES EN SILLAS PLEGABLES PARA NIÑOS", a favor de D. MANUEL JANÉ VIDAL, residente en Barcelona, calle Independencia, nº 255

- . -

MEMORIA DESCRIPTIVA

El presente modelo de utilidad se refiere a un acoplamiento perfeccionado para manillares en sillas plegables para niños.

En el modelo se persigue la condición de sencillez para hacer en todo momento fácil el acoplamiento del manillar para pasarlo desde su posición inclinada hacia adelante a la de inclinación hacia atrás sin necesidad de emplear ningún mecanismo complicado.

Se realiza el modelo disponiendo el brazo posterior de la tijerilla en su parte superior ligeramente sobresaliente del contorno del borde del costado de la silla, y en colocar en el manillar un casquillo corredizo especialmente dispuesto para encajar

40148

23



sobre la citada extremidad y de manera que tambien encuentre retenida en un punto del borde del costado de la silla para fijarlo en la posición opuesta.

5. Para facilitar la explicación se acompaña a la presente memoria descriptiva una lámina de dibujos en la que se ha representado un caso de realización que se cita a título de ejemplo.

En el dibujo:

10. La figura 1 muestra en detalle el dispositivo hallándose el casquillo fijador acoplado al borde del costado de la silla, y la figura 2 manifiesta el propio manillar con su casquillo acoplado a la punta terminal de la tijerilla.

15. Consiste el acoplamiento mencionado en un casquillo -1- colocado sobre cada brazo del manillar -2- en disposición corredera y en dependencia con un saliente dispuesto en el contorno -3- del costado de la silla en donde se puede acoplar dicho casquillo como indica la figura 1, manteniendo así el manillar en la posición A.

El brazo superior -4- de la tijerilla -5- termina en un apéndice -6- que sobresale del contorno -3- antes citado.

20. Cada brazo del manillar se encuentra articulado en un punto -7- del brazo superior -4- de la tijerilla.

25. Por esta razón, para pasar de la posición A, figura 1, a la posición B, figura 2, basta maniobrar sobre el casquillo -1- separándolo del contorno -3- y haciendo girar al manillar alrededor de su eje -7-, calar el casquillo sobre el remate -6- del brazo -4- resultando con ello fijado el manillar para utilizarlo en la posición B.

30. Las posiciones A y B son las posibles para el servicio del manillar y no se refieren exclusivamente a la posición hacia adelante o hacia atrás, sino que son dependientes del hecho de que el



remate -6- pertenezca al brazo superior anterior o posterior de la tijerilla.

5. Dentro de su esencialidad puede el modelo ser llevado a la práctica en otras formas de realización que difieran en detalle de las indicadas a título de ejemplo, a las cuales alcanzará igualmente la protección que se recaba. Podrá, pues, construirse en cualquier forma y tamaño con los materiales más adecuados a cada caso, por quedar todo ello comprendido dentro del espíritu de las reivindicaciones.

N O T A

10. Descrito el objeto y utilidad de la invención, lo que se declara como no divulgado ni practicado en España, comprende las siguientes reivindicaciones:

15. 1.- Un acoplamiento perfeccionado para manillares en sillas plegables para niños, caracterizado esencialmente por el hecho de estar constituido por un casquillo corredizo dispuesto en cada uno de los brazos del manillar dotado de medios para ser fijado sobre el contorno del costado de la silla y sobre un remate adecuado de los brazos superiores de la tijerilla, a los fines de definir las posiciones del manillar hacia adelante o hacia atrás potestativamente.

20. 2.- Un acoplamiento según la reivindicación 1, caracterizado porque el casquillo corredizo lleva en su reverso, ranura o ranuras para encajar en los medios de fijación del costado de la silla ventajosamente constituidos por espigas o pilarillos.

25. 3.- Un acoplamiento según las reivindicaciones 1 y 2, en



el que como elemento fijador del casquillo en la tijerilla se han prolongado hacia la parte superior los brazos de la misma formando respectivos terminales adecuados para encajar en el reverso del casquillo mencionado.

5. 4.- Un acoplamiento perfeccionado para manillares en sillas plegables para niños.

Según se describe y reivindica en la presente memoria descriptiva que consta de cuatro hojas foliadas y mecanografiadas por una sola cara acompañadas de una lámina de dibujos.

Madrid a 28 ENE 1954

MANUEL JANÉ VIDAL

p. a.

JAIME ISERN MIRALLÉS

P. P.

48



Fig. 1

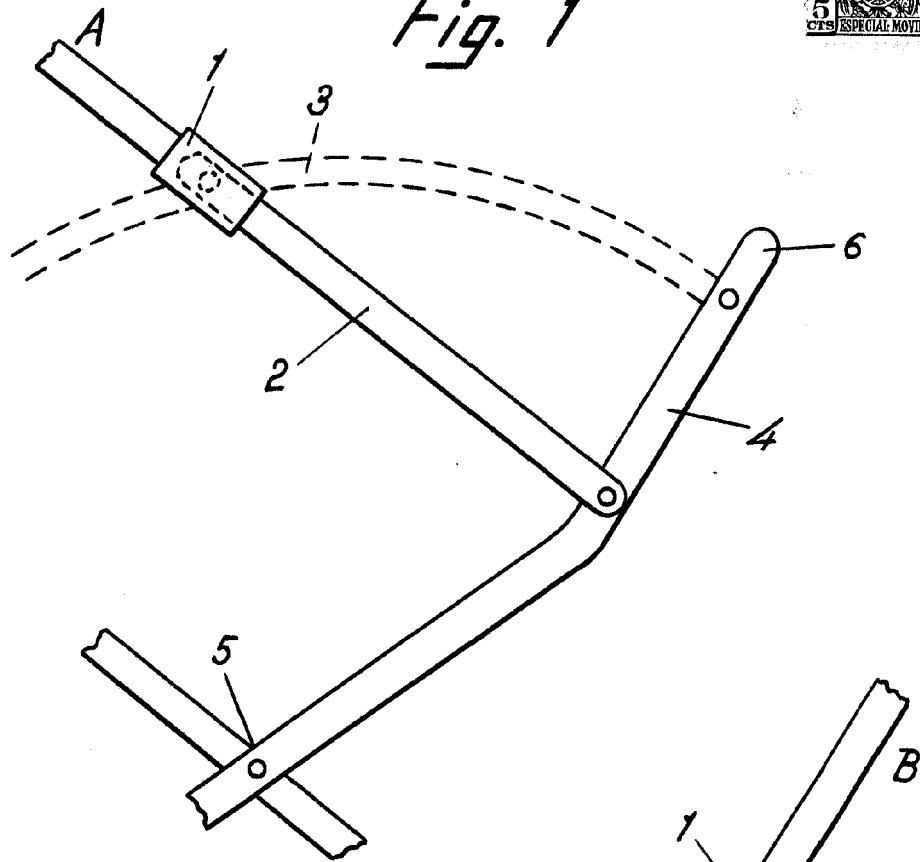
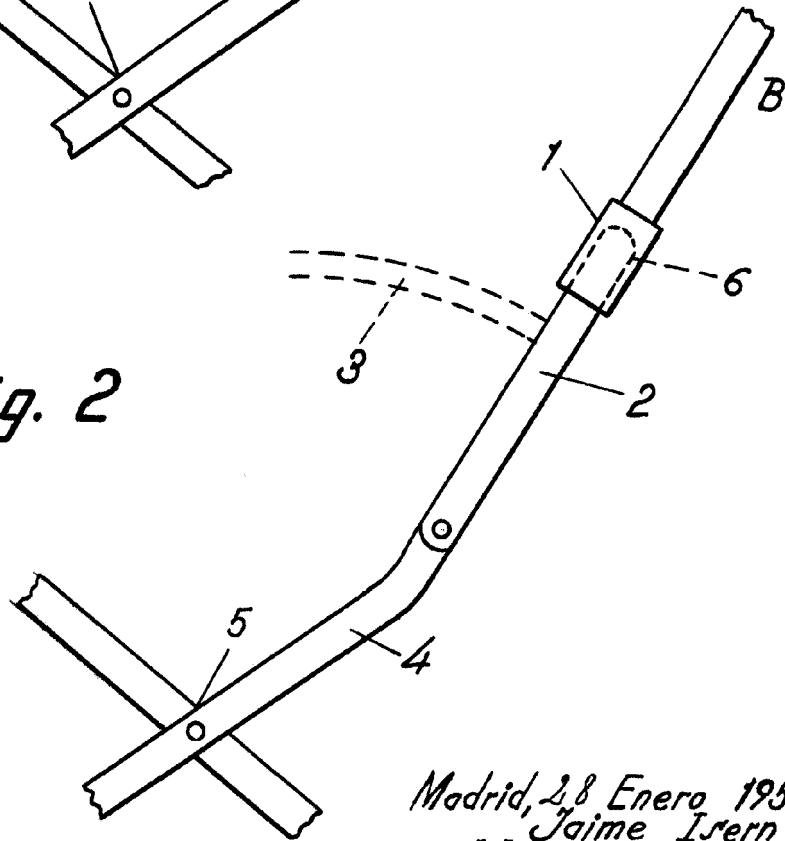


Fig. 2



Madrid, 28 Enero 1954
Jaime Isern

p.p.