

40130



MEMORIA DESCRIPTIVA

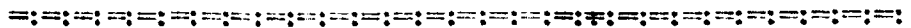
que se acompaña a la solicitud de

UN MODELO DE UTILIDAD

a favor de D. Pedro BARCOS Blasco y D. Juan DIAZ Gil, de nacionalidad española, residentes en PERALTA (Navarra),

por:

” UN SALERO PERFECCIONADO ”



5 La presente Memoria se refiere, como su enunciado indica, a un nuevo salero de características especiales, por cuyo objeto se solicita el correspondiente privilegio de MODELO DE UTILIDAD conforme y al amparo del vigente Estatuto sobre Propiedad Industrial, a fin de garantizar a favor de los recurrentes el derecho al



40130

uso exclusivo del mismo en toda España, sus Colonias y Protectorado.

10 A continuación se hará una descripción completa del aludido salero con referencia a los planos reglamentarios que se acompañan, en los cuales se representa una sencilla forma de realización, susceptible de modificación en todas aquellas partes o elementos que no supongan una alteración fundamental de las características  
15 esenciales que reivindicaremos.

Según el ejemplo de ejecución representado, el salero preconizado está integrado por un recipiente de cualquier forma (1) con boca de carga (2) por la cual se acopla en posición invertida a una tapa-base (4).

20 El ajuste de la tapa (4) a la boca de carga (2) se realiza a presión mediante un machihembrado de ambos elementos cuyos respectivos perfiles interior y exterior presentan una disposición complementaria de dientes helicoidales (3-3').

25 La citada base-tapa (4) consta de una prolongación cónica y hueca (5) que penetra axialmente en el recipiente (1) y que, por estar abierto en su vértice (6) y base (7) constituye un conducto a través del cual vierte la sal contenida al agitarse convenientemente el  
30 salero.

En los planos que se acompañan:

La fig. 1 representa el salero descrito, visto en alzado y sección perpendicular por un plano medio.

35 La fig. 2 es una sección transversal por el plano A-B de la fig. anterior.

La fig. 3 es un detalle mostrando el dispositivo de cierre por dientes helicoidales.

La forma, dimensiones y materiales podrán ser



40 variables y en general cuanto sea accesorio y secundario, siempre que no altere, cambie o modifique la esencialidad del objeto que se describe.

45 Los términos en que queda descrita esta Memoria son ciertos y fiel reflejo del objeto descrito, debiéndose tomar con caracter amplio y nunca en forma limitativa.

40130

N O T A

El MODELO DE UTILIDAD que se solicita recaerá sobre las particularidades características de las siguientes reivindicaciones:

50 1ª.- Un salero perfeccionado, caracterizado por comprender un recipiente de cualquier forma por cuya boca de carga se acopla en posición invertida a una tapa-base, realizándose el ajuste por machihembrado de ambos elementos a cuyo fin sus respectivos perfiles presentan una disposición complementaria de dientes helicoidales que permiten su sujeción a presión al realizarse un giro parcial.

55 2ª.- Un salero perfeccionado, según la reivindicación primera, caracterizado porque la citada tapa-base tiene una prolongación cónica, hueca y abierta por su



60 base y vértice, con emplazamiento axial dentro del recipiente, constituyendo un conducto a través del cual vierte la sal al agitarse adecuadamente el salero.

3ª.- "UN SALERO PERFECCIONADO".

-----

Todo según queda expuesto en la precedente Memoria que consta de cuatro hojas foliadas y mecanografiadas por una sola cara y hoja de dibujos que a la misma se acompaña.

Madrid, 27 de Enero de 1954.

PEDRO BARCOS BLASCO y JUAN DIAZ  
GIL.

P.A.

40130

FIG. 1.

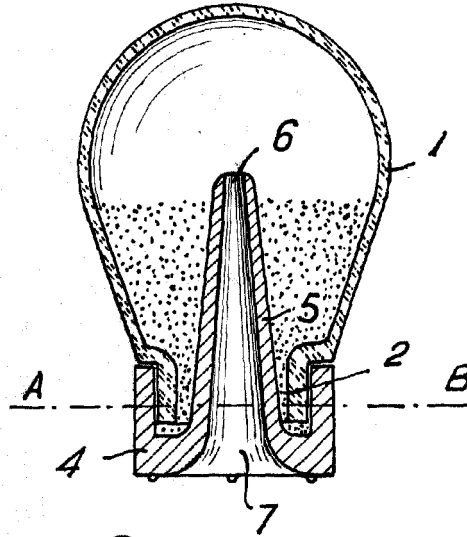


FIG. 2.

A-B

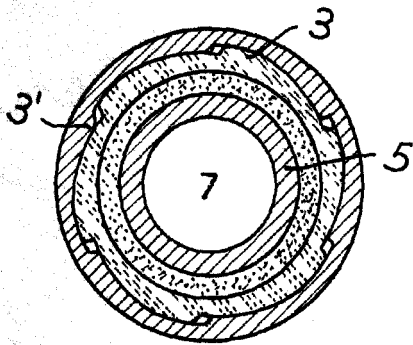
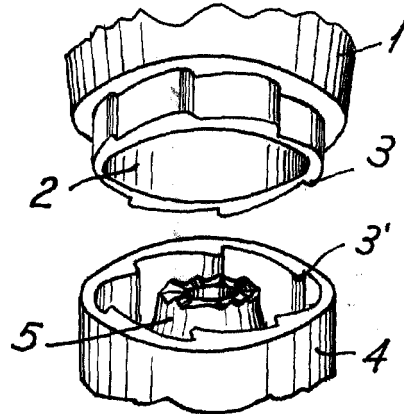


FIG. 3.



Madrid 27 de Enero de 1954

*Jurados*

Escala variable

*patro*