



40128

BOLETIN DE UTILIDAD
=====

MEMORIA DESCRIPTIVA

sobre:

"Un condensador eléctrico perfeccionado".

=====

Solicitantes: B I A N C H I, S.A., domiciliados en PASAJES
(Guipúzcoa).

=====

Se presenta en esta Memoria un montaje de condensador eléctrico que tiende a mejorar los hasta ahora conocidos de tapón roscado, como también aquellos otros en que el cierre se efectúe por rebordeado sobre tana de goma.

5. En los primeros suelen asonar los terminales al exterior a través del tapón, constituido por láminas metálicas, cuya otra extremidad va directamente unida a los terminales del condensador.

10. Una variante de este montaje es conectar las conexiones de la unidad a remaches pasantes para que en la extremidad que sobresale del tapón pueda colocarse un terminal de lengüeta y efectuar el remachado.

15. El inconveniente que se nos presenta es el de como los remachados se hacen entre cuerpos rígidos y por medio de conductores (remaches ó terminales) largos, al tener que trabajar a mayor temperatura que la habitual, se dilatan y se aflojan las uniones.

20. Este inconveniente se evitaría con los tipos en que el remachado se efectúe sobre material blanco. Sin embargo, tienen el inconveniente de hacerse incómodos para su sujeción al chasis, ya que se precisaría de abrazadera ó piezas de ore

./.



itas postizas.

25. Se consigue evitar los efectos de temperatura con el tipo de tapón atravesado por conductores protegidos tal como de cablecillo, sin embargo, el cierre es imperfecto - va que se realiza interiormente por medio de algún aglutinante, a través del cual pasan los conductores dando un fácil acceso a la humedad.

30. Para salvar todos estos inconvenientes, además de conseguir un cierre mucho más perfecto, es por lo que se pretende patentar el presente Modelo de Utilidad "CONDENSADOR ELECTRICICO IMPROVECIDO", por consistir en una unidad alojada en un tubo de aluminio u otro material similar, que posee una entalladura en su periferia donde descansa una tapa de baquelita goma F., ó sobre dicha tapa es por donde se establece la unión de conexiones interiores y exteriores, valiéndonos de un renache D, que por su extremidad sujete al terminal exterior H.

35. De esta forma hemos conseguido evitar los efectos del calor.

40. Ahora bien, si la pestaña del tubo la hacemos un poco más alta nos permitirá colocar sobre la tapa baquelita goma un tapón de baquelita roscado T., con agujeros pasantes por donde saldrán los terminales exteriores e intercalando una arandela de goma G., podrá hacerse el rebordeado consiguiéndose un cierre perfecto por parte de las conexiones y por parte del tubo sobre el tapón ó sea un doble cierre.

- N O T A -

50. Descrita suficientemente la naturaleza del invento, así como la manera de realizarlo en la práctica, debe hacerse constar que las disposiciones anteriormente indicadas son susceptibles de modificaciones de detalle, en cuanto no altere su principio fundamental, siendo lo que consti

./.



55.

tuye la esencia del referido invento, y por lo que se solicita Modelo de Utilidad por 20 años en España, - "CONDENSADORES ELECTRICOS PERFECCIONADOS", caracterizándose por lo siguiente:

60.

1º - Condensador eléctrico perfeccionado, caracterizado por consistir en un tubo en el que va alojada la unidad, tubo que presenta una entalladura en su periferia, que permite descansa en el resalte una tapa de baquelita goma, sobre la que, y por medio de rebache, se permite conectar la conexión interior de la unidad en los terminales exteriores, los cuales salen al exterior a través de un tapón de baquelita o material aislante similar, que descansa sobre la tapa de baquelita-goma, y cuyo cierre se verifica por rebordeamiento del tubo sobre dicho tapón, intercalando una arandela de goma.

65.

2º - Condensador eléctrico perfeccionado, tal y como queda sustancialmente descrito en la presente memoria é ilustrado en el dibujo que se acompaña.

70.

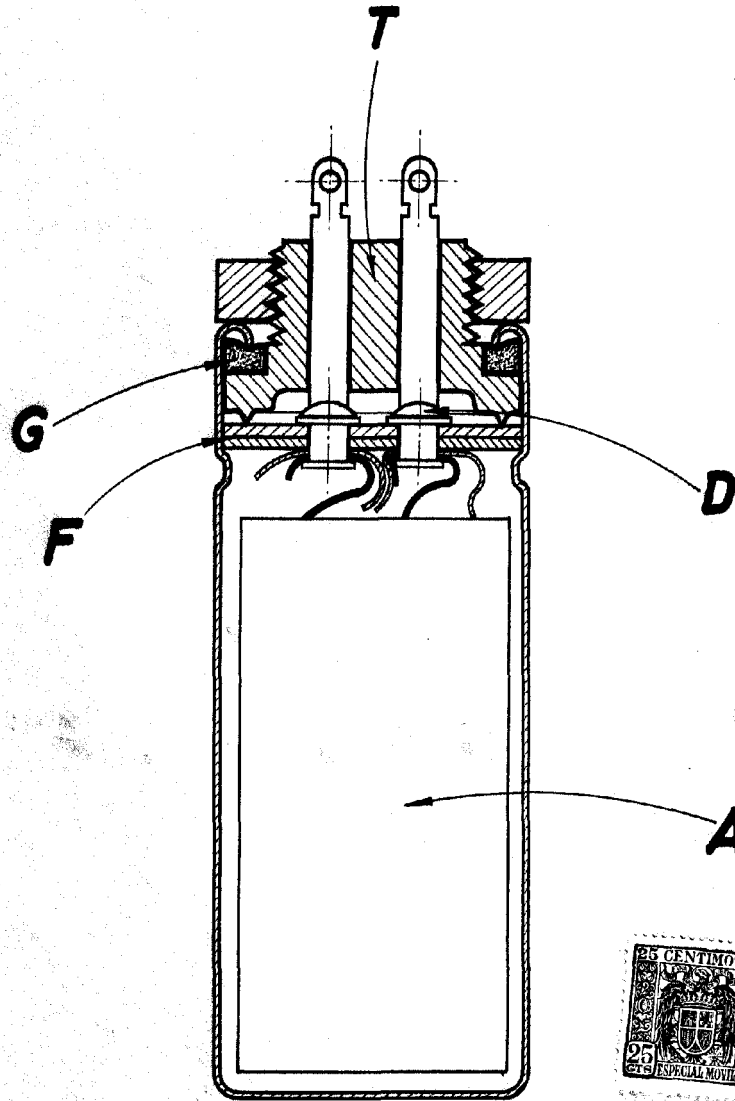
Esta Memoria consta de tres hojas, escritas a máquina por una sola cara.

Madrid, a 21 de Enero de 1.954

BIANCHI, S.A.,

Ramón Valls

40128



Madrid a 27 de Enero de 1.954

BIANCHI S.A.