

40119



M O D E L O
D E
U T I L I D A D

para "UN JUGUETE COCHE VOLADOR", a favor de DON JORGE BADIA PLA,
residente en Badalona (Barcelona) calle San Bruno, nº 95

- . -

MEMORIA DESCRIPTIVA

El presente modelo de utilidad se refiere a un juguete coche volador.

- Concretamente el modelo se encuentra especialmente organizado para representar un vehículo fantástico propio para juegos en los que se hacen intervenir simbólicamente viajes estratosféricos o interplanetarios, llevando así al ánimo del niño, las ventajas de los adelantos técnicos, las formas más avanzadas en motores y en vehículos con lo cual se prepara una formación intelectual que aun dentro de la fantasía deja un rastro que hace
5. que la mentalidad infantil se prepare insensiblemente para los estudios futuros que de una manera gradual y constante se van com-
- 10.



40119

plicando en el curso de la vida.

5. El juguete comprende un cuerpo de vehículo a reacción con especial disposición de planos de estabilización y de orientación que dan lugar a un conjunto notablemente original y que forzosamente ha de atraer la atención del niño.

Para facilitar la explicación se ha representado en el dibujo que se acompaña una representación del modelo que no es más que un caso de realización no limitativo.

En el dibujo:

10. La figura 1 es en alzado la vista lateral del aparato, la figura 2 es el propio juguete visto en planta.

15. El modelo se halla constituido por un cuerpo central -1- que afecta la forma de un vehículo fusiforme de reacción, que en su zona anterior tienen acondicionamiento, dos ordenes de cabinas, una superior -2- y otra inferior y avanzada -3-.

En la parte posterior existe un ala de timón -4- y dos de estabilidad -5- y -6- en las que van los correspondientes motores -7-.

20. Para el tren rodante existe una rueda anterior -8- y dos posteriores -9- debajo de cada grupo -7- antes mencionado.

25. El modelo dentro de su esencialidad puede ser llevado a la practica en otras formas de realización que difieran en detalle de las indicadas a título de ejemplo, a las cuales alcanzará igualmente la protección que se recaba. Podrá, pues, construirse en cualquier forma y tamaño, con los materiales más adecuados, por quedar todo ello comprendido dentro del espíritu de las reivindicaciones.

40119



N O T A

Descrito el objeto y utilidad de la invención, lo que se declara como no divulgado ni practicado en España, comprende las siguientes reivindicaciones:

5. 1.-Un juguete coche volador, especialmente organizado para representar un vehículo fantástico propio para juegos en los que se hace intervenir simbólicamente viajes estratosféricos, caracterizado esencialmente por comprender un cuerpo de vehículo a reacción con especial disposición de planos de estabilización, laterales, y plano de orientación ó timón, hallándose la parte delantera del vehículo, compuesta por dos ordenes de cabinas, una superior y algo retrasada, y otra anterior que ocupa todo el frente o morro y partes laterales, estando dispuesto a cada ala estabilizadora un motor de reacción y comprendiendo tres ordenes de ruedas, uno debajo de la cabina anterior, y respectivamente otros
10. 15. bajo cada ala estabilizadora.

2.- Un juguete coche volador.

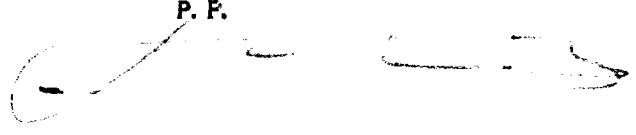
Según se describe y reivindica en la presente memoria descriptiva que consta de tres hojas foliadas y escritas a máquina por una sola cara acompañadas de una lámina de dibujos.

Madrid a 26 de Enero de 1954

JORGE BADIA PLA.

p.a.

JAI ME I SERN MIRALLES
P. F.



40119



Fig. 1

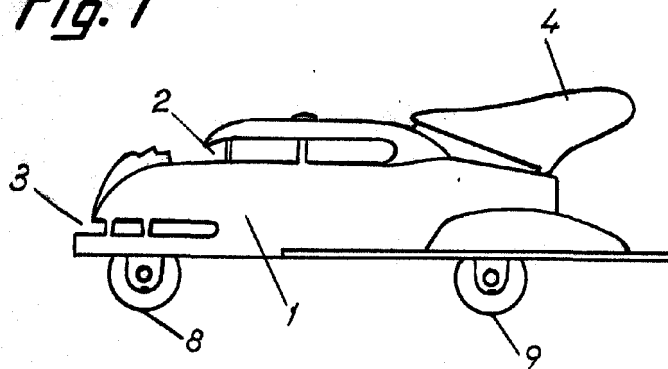
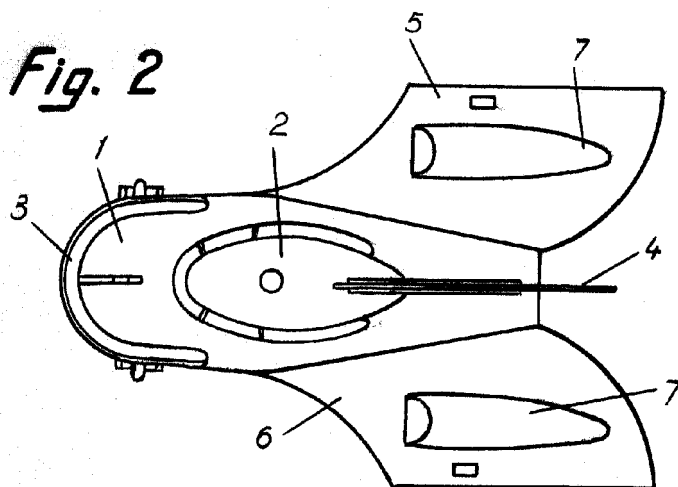


Fig. 2



Madrid, 26 Enero 1954
p.p. Jaime Isern