

40114



M O D E L O
D E
U T I L I D A D

para "UNA NUEVA VIGA ARMADURA PARA CONSTRUCCIONES DE HORMIGÓN ARMADO", a favor de Don JUAN ARNAU RODÁ, residente en LAS PLANAS, (Gerona), calle de Extramuros, nº 20,

= . =

MEMORIA DESCRIPTIVA

El presente modelo de utilidad se refiere a una nueva viga armadura para construcciones de hormigón armado.

5. La característica del modelo consiste en el hecho de que la viga armadura se halla constituida por un alma formada por una varilla en disposición simple o múltiple formando una sinusoide entre el ala inferior y la superior, estando soldada eléctricamente o de otra forma, a ambas.

10. El ala inferior es una pletina simple o reforzada con otra similar o redondo, mientras que el ala superior es un hierro redondo, cuadrado, o de cualquier forma, simple o doble,

40114



situado en el plano vertical de simetría del conjunto.

5. La ventaja de este modelo es que con la organización que se ha indicado, se consigue una viga muy ligera, muy fácil de fabricar y con especial disposición para recibir el hormigón entre su trenzado de alambre o varilla que forma el alma, dando así mucha resistencia a la viga resultante, la que es obtenida manteniendo la armadura mencionada en posición normal como si se tratase de una viga completamente formada. Por esta razón la colocación en obra de esta viga simplifica las maniobras y economiza personal.
- 10.

Para facilitar la explicación se acompaña a la presente memoria, una lámina de dibujos en la que se ha representado un caso de realización que se cita a título de ejemplo.

En el dibujo:

15. La figura 1, muestra en vista lateral alzada, el conjunto de la viga armadura, esto es, en su parte exclusivamente metálica, y

20. la figura 2, manifiesta la propia viga incluida entre bovedillas y especialmente dispuesta para, a base de ella, completar con hormigón la viga propiamente dicha.

Consiste el modelo, en una viga armadura, compuesta por un ala inferior 1 constituida por una pletina de hierro, que puede ser simple según se indica en A, o compuesta según detalle en B.

25. El ala superior se forma con un redondo 2 de hierro, simple o doble y entre ambas alas se establece el alma o armadura mediante una varilla 3 que formando una ondulación o sinusoide, se suelda por sus vértices 4 a ambas alas. Esta varilla puede estar cruzada con otra similar 5 para fines de refuerzo
30. del alma, pero siempre dentro de la organización mencionada.



La ondulación respectiva antes citada, termina en los extremos con un tramo recto 6 cuya punta doblada en gancho permite la unión por soldadura.

5. El empleo de esta viga armadura se detalla en la figura 2, en la que se han previsto varias vigas armaduras, que se disponen paralelamente a distancias adecuadas para recibir a la bovedilla correspondiente. Esta bovedilla 7 que puede ser cualquiera, da lugar al hueco 8 que sirve de molde al hormigón 9 vertido sobre el conjunto, obteniéndose entonces la oclusión de la viga armadura, en la forma 10 que constituirá la viga armada que ha de dar la organización resistente al techo o piso.

10. El modelo, dentro de su esencialidad, puede ser llevado a la práctica en otras formas de realización, que difieran en detalle de las indicadas a título de ejemplo, a las cuales alcanzará igualmente la protección que se recaba. Podrá, pues, construirse en cualquier forma y tamaño, con los materiales más adecuados, por quedar todo éllo comprendido en el espíritu de las reivindicaciones.

= . =

NOTA

20. Descrito el objeto y utilidad de la invención, lo que se declara como no divulgado ni practicado en España comprende las siguientes reivindicaciones:

25. 1. Una nueva viga armadura para construcciones de hormigón armado, caracterizada esencialmente por el hecho de estar constituida por un ala inferior formada por una pletina simple o reforzada y un ala superior constituido por una barra



de cualquier forma de sección, de hierro o similar, simple o múltiple, estando relacionadas ambas alas entre sí, mediante un alma formada por una varilla de hierro que forma una sinusoide u ondulación entre ambas piezas y en un plano perpendicular a la pletina de base, uniéndose por soldadura u otro medio a estas dos piezas por las puntas o vértices de la ondulación, siendo esta ondulación simple o cruzada con otra similar como reforzante.

5. 2. Una nueva viga armadura para construcciones de hormigón armado.

Según se describe y reivindica en la presente memoria descriptiva, que consta de cuatro hojas, foliadas y escritas a máquina por una sola cara, acompañadas de una lámina de dibujos.

Madrid, a 26 ENE. 1954

JUAN ARNAU RODÁ.

p.a.

JAIME ISERN MIRALLES

F. P.



40114

Fig. 1

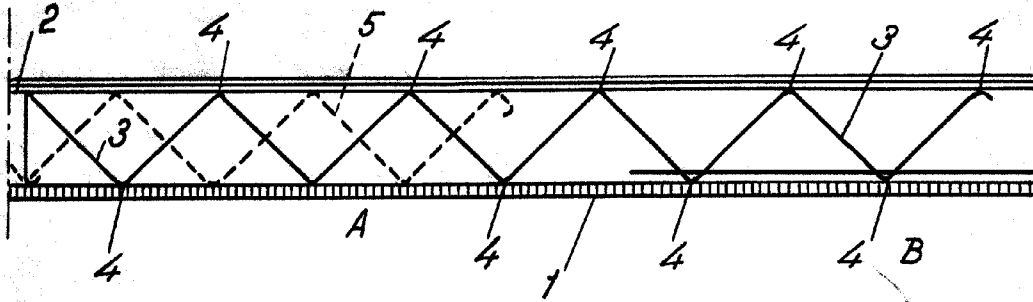
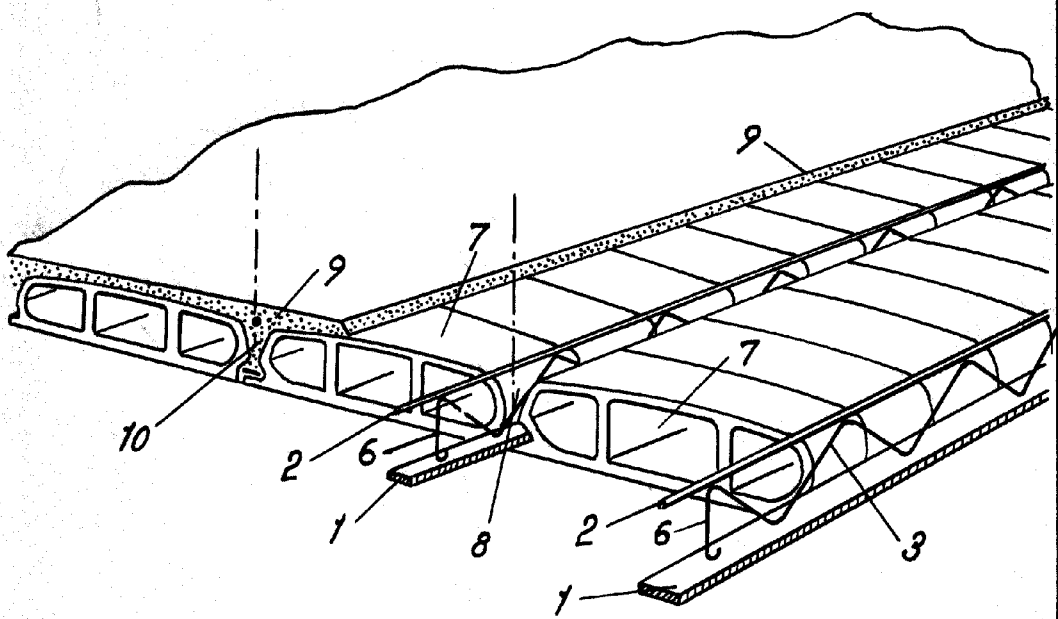


Fig. 2



Madrid, 26 Enero 1954
Jaime Isern

p.p.
[Handwritten signature]