

40110



M O D E L O
D E
U T I L I D A D

por "FICHA O CLAVIJA PERFECCIONADA PARA ENCHUFE ELECTRICO", a favor de Don José PUERTAS REDONDO, de nacionalidad española, domiciliado en Madrid, "Amparo, 95".

MEMORIA DESCRIPTIVA

El presente modelo de utilidad se refiere a una ficha o clavija perfeccionada para enchufe eléctrico.

Sabido es que en los tipos de fichas o clavijas existentes en el comercio, sea por entrar a veces muy ajustada o porque la sección de conductor no esté en armonía con la intensidad calentándose por ello excesivamente el enchufe, es molesta la tarea de desenchufarla y si se trata de persona descuidada, puede esta hacerlo tirando del cordón con el peligro del cortocircuito.

En el presente modelo se crea en el cuerpo de la ficha o clavija un vaciado transversal de sección sensiblemente circular por el cual puede pasar holgadamente un dedo, a lo menos.

Como variante, puede unirse al cuerpo de la ficha o clavija un asa del mismo, u otro, material que el de la ficha, para servir como asidero, haciéndose la unión por cualquier medio adecuado y en la parte de la ficha que mas convenga para ello.



En la figura de la lámina adjunta se muestra una realización del invento a título de ejemplo, viéndose el vaciado A transversal y asimismo el pasador transversal B que une las dos mitades de la ficha para hacer, al separarlas, los correspondientes empalmes.

El invento, dentro de su esencialidad, puede ser objeto de realizaciones que difieran en detalle de la indicada como ejemplo y a las que alcanzará igualmente la protección que se recae. Así podrá ser la ficha de cualquier, forma, trazado y material, y si este último es buen conductor del calor, forrar el asidero con una capa de otro mal conductor, por entrar todo ello dentro del alcance de las reivindicaciones.

N O T A

Descritos el objeto y utilidad de la invención, lo que se declara como no divulgado ni practicado en España, comprende las reivindicaciones siguientes:

1ª.- Ficha o clavija perfeccionada para enchufe eléctrico, caracterizada porque el cuerpo de la ficha lleva un vaciado transversal, de cualquier sección, lo suficientemente amplio para que pase por él holgadamente un dedo para el tirón de desenchufe.

2ª.- Ficha o clavija, según la reivindicación 1ª, en la que el medio de asido es un asa solidaria o unida al cuerpo de la ficha en una parte adecuada para ello.

3ª.- Ficha o clavija perfeccionada para enchufe eléctrico. Según se describe y reivindica en la presente memoria que consta de dos hojas foliadas y mecanografiadas por una sola cara y de una lámina de dibujos.

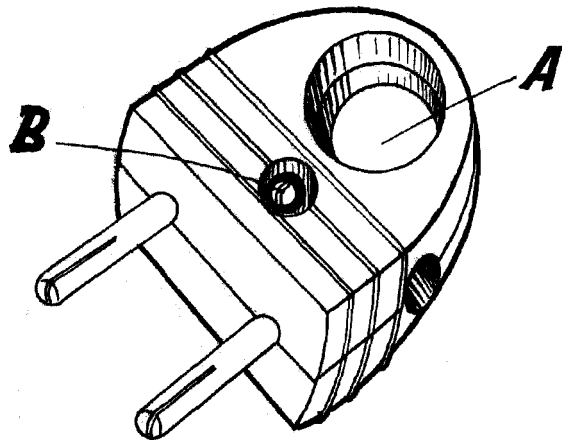
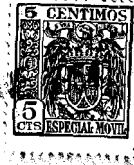
Madrid, a 26 de Enero de 1954.
José PUERTAS REDONDO.

P. a. JAIMÉ ISERN MIRALLES
P. P.

D. José Puertas Redondo

Hoja única

45110



Madrid 26 enero 1954

JOSÉ ISERN MIRALLES
P. P.

Escala variable