

40106

22 ENE



M O D E L O
D E
U T I L I D A D

a favor de la sociedad española RESINAS ARTIFICIALES
MOLDEADAS, S. A., domiciliada en Barcelona, Avenida
Mistral, 54, por "JUGUETE EN FORMA DE TANQUE".

- . -

MEMORIA DESCRIPTIVA

La presente invención se refiere a un juguete
en forma de tanque, el cual se caracteriza por su exce-
lente presentación, pluralidad de movimientos de sus
elementos mas característicos y por el verismo que ad-
quieren los tiros simulados de las piezas que componen
5. su armamento, lo cual le convierte en el juguete de la
máxima atracción.

El juguete objeto de la invención consiste esen-
cialmente en un vehículo de forma similar a la de un tan-
10. que, con todos sus elementos externos de mando, tracción

40106

22 ENE



y combate, así como accesorios de arrastre,

- Dicho vehículo dispone en su interior de un mecanismo motor de resorte, el cual, mediante diversos juegos de engranajes y articulaciones, de funcionamiento continuo o intermitente, pone en movimiento los diversos elementos móviles del mismo, ruedas, bandas oruga, torreta y el émbolo de un cuerpo de bomba cargado de un cuerpo fumígeno apropiado, conectado a una o mas de las armas, lanzando por ellas, a intervalos determinados, bocanadas de la indicada materia fumígena con las que se simula el rebufo producido por los disparos de las anteriormente citadas bocas de fuego.
- 5.
- 10.

- Para la mejor comprensión de cuanto se indica en la presente memoria descriptiva se acompaña un dibujo en el que, tan sólo a título de ejemplo, se representa un caso práctico de realización del juguete en forma de tanque objeto de la invención.
- 15.

- En dicho dibujo, la figura 1 representa una vista en alzado lateral, parcialmente seccionada; la figura 2 muestra una vista en planta superior, sin la cubierta de la torreta; y la figura 3 representa una vista en alzado lateral del mecanismo motor de la torreta y de la bomba intermitente, mostrando su disposición en el tanque, siluetado en líneas de trazos.
- 20.

- En el aludido dibujo, el juguete objeto de la invención, está constituido por un vehículo de contorno similar al de un tanque, compuesto por una caja de base -1- y cubierta -2-, cuya caja, por medio de los juegos de rue-
- 25.

40106

22 ENE



das motoras -3- y bocas -4- montadas respectivamente sobre los ejes -3'- y -4'- asientan sobre las bandas orugas -5-.

5. Sobre la cubierta -2- va dispuesta la torreta -6- montada sobre un vástago -7-, solidarizado axialmente, pero con giro libre, a la cubierta, y cuyo vástago y a través de la conexión -8- se une la torreta -6- a otro vástago -9-, también con giro libre, montado sobre la base -1-. En la cubierta -2- va montada una ametralladora -10- y los enganches -11- y en la torreta el cañón -12-. La torreta -6- dispone en su cara superior de una puerta -13-, de doble hoja, debajo de la cual y sobre un plano inclinado -14- queda situada una figurita -15- simulando el tripulante observador.

15. En el interior de la caja va dispuesto el mecanismo motor, constituido por un resorte -16- montado sobre el eje -17-. Sobre este eje va asimismo la rueda dentada -18- y otra -19- con tres resaltes -20-. La rueda -18- engrana con el piñón -21- del eje -3'- posterior de las ruedas -3-. Frente a los resaltes -20- existe la palanca -22- la cual está articulada a la varilla -23- que queda solidarizada al vástago -24- del émbolo -25- de un cuerpo de bomba -26-, lleno de una materia fumígena. Este cuerpo de bomba -26- presenta en su parte superior un corto tubo -27- en el cual va acoplado el extremo de un tubo flexible -28- cuyo otro extremo se acopla al cañón -12-.

En la rueda -19- va articulada una varilla -29-,

40106

228



la cual á su vez lo queda a una manivela -30- solidaria del vástago -9-.

5. El resorte -16- a través del eje -3'- posterior ruedas -3- y bandas -5- transmite el movimiento al eje anterior -3'- y por el piñón -31- y engranaje -32-, con dispositivo multiplicador, engrana con la rueda con llanta rasposa -33- situada frente a la ametralladora -10-, quedando sobre ella una plaquita con una piedra pisofórica -34- basculante sobre un soporte -35-.

10. La base -1- y cubierta -2- de la caja del vehículo quedan solidarizadas por los tornillos -36-.

15. Como se deduce de la descripción hecha y de la observación del dibujo, el funcionamiento del juguete objeto de la invención, una vez lleno el cuerpo de bomba -26- de la materia fumígena y dada la cuerda al resorte -16-, es el siguiente: se pone en marcha el tanque por medio del engranaje de los elementos rueda -18-, piñón -21-, eje -3'- posterior, ruedas -3- porteriores y bandas -5- y a continuación estos transmiten el movimiento a las ruedas anteriores -3- y por el eje anterior -3'- piñón -31- juego multiplicador -32- a la rueda rasposa -34- la cual sobre la piedra pisofórica -34- produce las chispas que simulan el fuego de la ametralladora -10-.

20. Simultáneamente con el movimiento indicado se produce el 25. ángular de la torreta -6- y cañón -12- por intermedio del eje -17-, rueda -19-, varilla -29-, manivela -30- y eje -9-, conexión -8- y vástago -7-. Movimiento de la torreta -6- que es transmitido a la figura -15-, la cual, des-

40106 22 EN 5



lizándose por sobre el plano inclinado -14-, asciende y empuja las hojas de la puerta -13- y sobresale entre ellos, al exterior, su cabere. Al propio tiempo que los movimientos anteriores, la rueda -19- por los resaltes -20- acciona la palanca -22- y por las articulaciones con la varilla -23- y vástago -24- mueve el émbolo -25- que envia una bocanada de materia fumígena, a través del tubo -27- y conducto -28- al cañón -12-, saliendo por la boca de este simulando el rebufo típico del disparo.

10. Como puede observarse se trata de un juguete de gran presentación, tanto en su respecto exterior como al sorprendente efecto de los diversos movimientos de sus elementos, constituyendo el juguete por excelencia.

15. Se comprende que serán independientes del objeto de la invención los materiales empleados en los diversos elementos constitutivos del juguete en forma de tanque, así como la forma y dimensiones, tanto absolutas como relativas, del mismo y en general todo cuanto no afecte a su esencialidad.

20.

- . -

NOTA

Se reivindica como objeto del presente modelo de utilidad:-

40106 22 FNE



1. Juguete en forma de tanque que consiste esencialmente en un vehículo de forma similar a la expresada por su denominación, con todos los elementos y órganos externos de mando, tracción, combate y accesorios de arrastre, el cual dispone en su interior de un mecanismo motor con los correspondientes elementos de transmisión, de funcionamiento continuo o intermitente, para accionamiento de los diversos elementos móviles, torreta o observador, ruedas, bandas oruga y del émbolo de un cuerpo de bomba, cargado de materia fumígena apropiada, para simular el rebufo producido por disparos de las mismas.
- 5.
- 10.

2. Juguete en forma de tanque, según la reivindicación anterior que se caracteriza esencialmente por el hecho de que su mecanismo motor queda articulado por medio de ruedas dentadas varillas y palancas a la torreta de mando, desplazándola horizontalmente en abanico así como el cañón, movimiento que transmitido a la figura del observador lo desliza sobre un plano inclinado que le sirve de asiento hasta que su cabeza abre la puerta de la torreta y sobresale por ella.
- 15.
- 20.

3. Juguete en forma de tanque, según las reivindicaciones 1 y 2 que se caracteriza por el hecho de que el propio mecanismo motor queda articulado, por medio de resaltes de una rueda engranada a él y diversas palancas y varillas al émbolo del cuerpo de bomba, a fin de lograr movimientos bruscos intermitentes de dicho émbolo y la consiguiente expulsión de la materia fumígena por la
- 25.

40106

22 ENE. 1954



boca del cañón, a modo de bocanadas que imitan aquel rebufo de la arma de fuego.

4. Juguete en forma de juguete.

5. La presente memoria consta de siete hojas foliadas, escritas por una sola cara.

Barcelona, a 22 de enero de 1954

RESINAS ARTIFICIALES
MOLDEADAS, S. A.

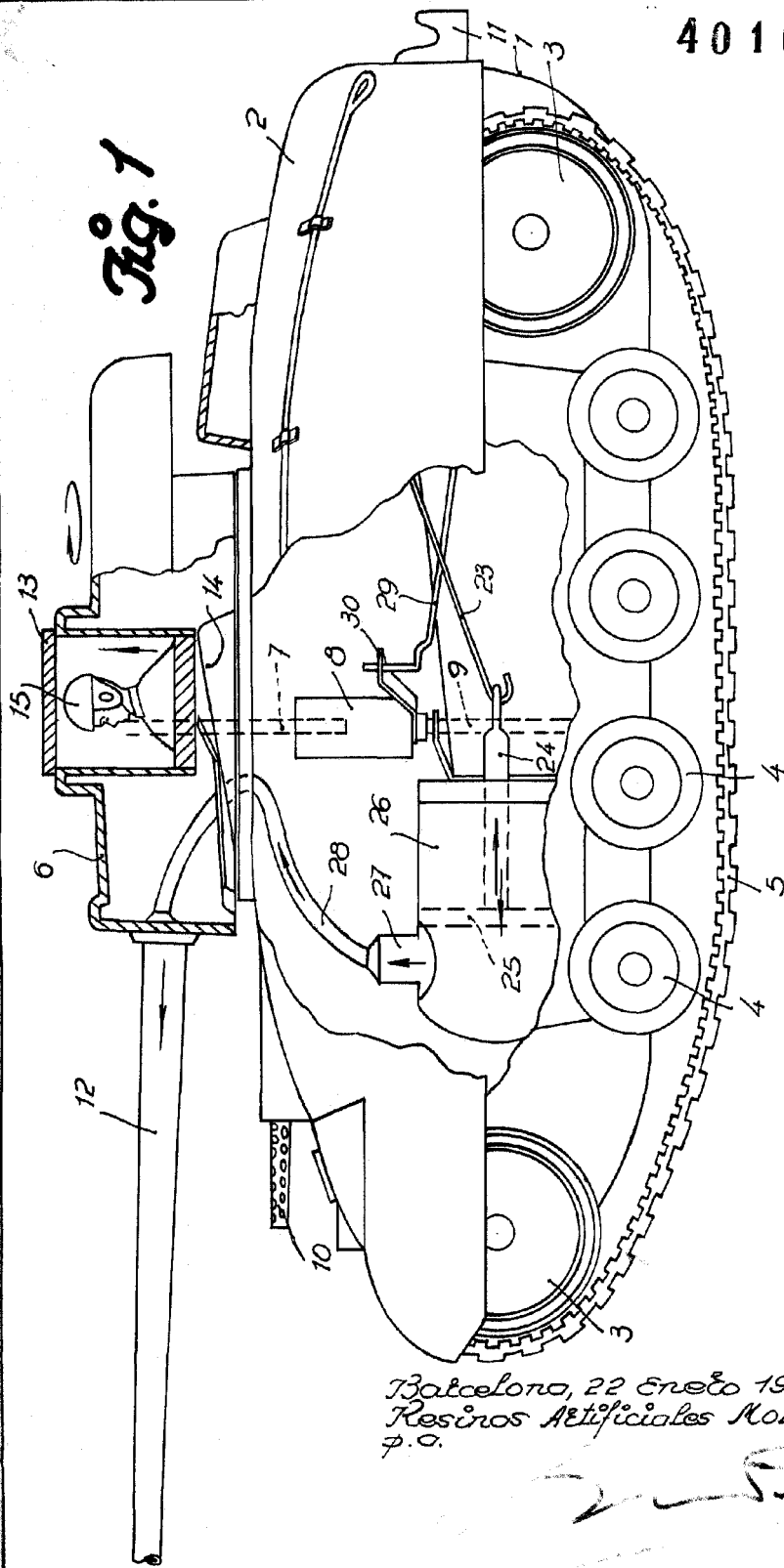
p.a.

40106

22 EN



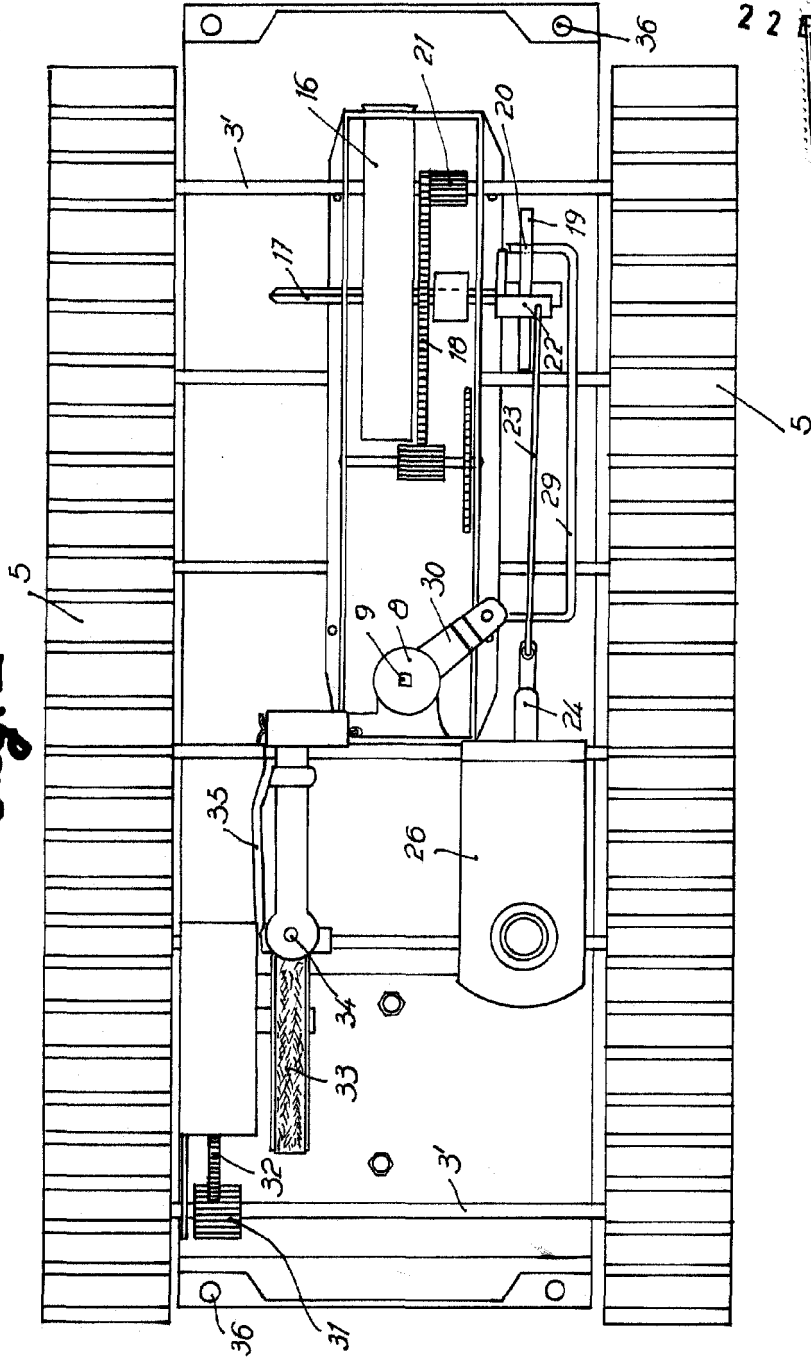
Fig. 1



Barcelona, 22 Enero 1954
Resinas Artificiales Moldeadas, S.A.
P.O.



Fig. 2



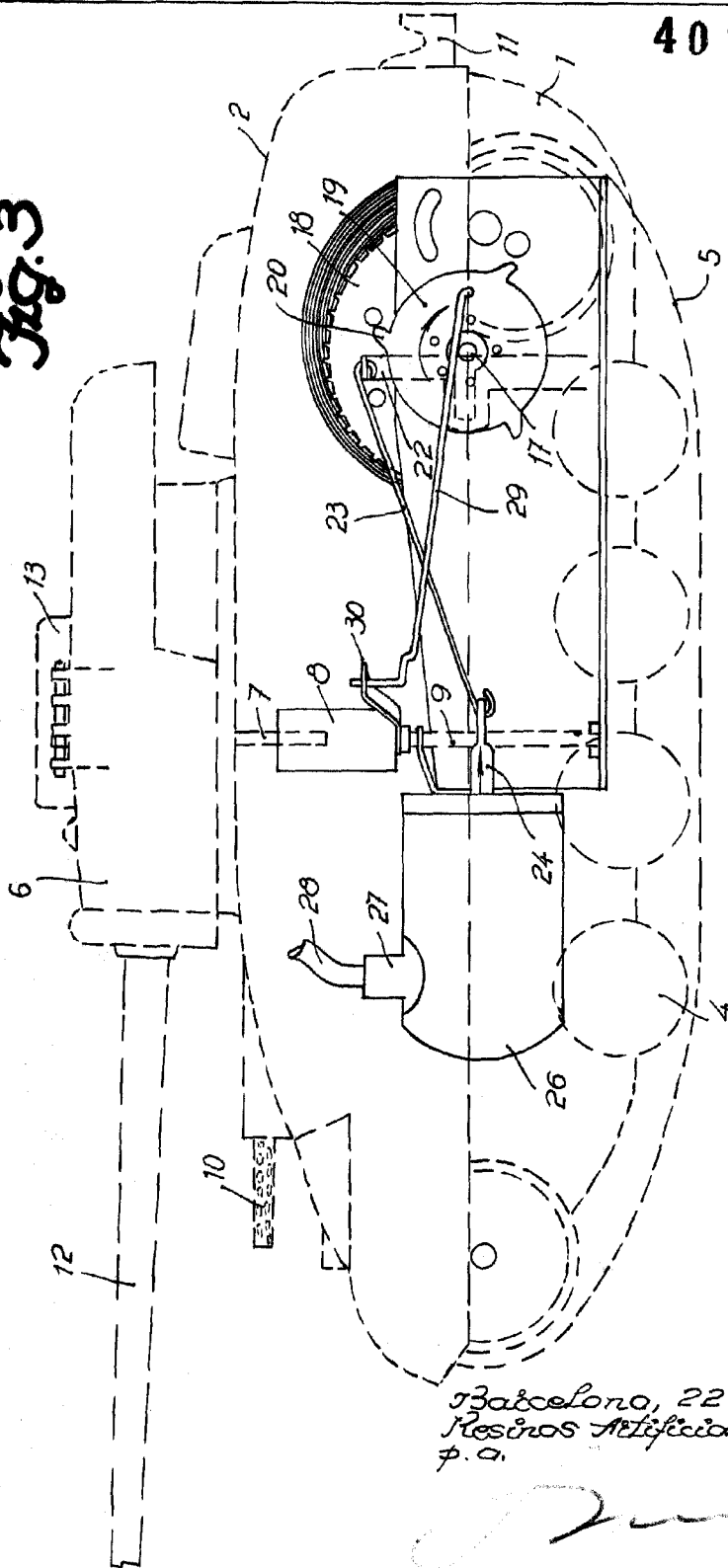
Barcelona, 22 Enero 1954
Resinas Artificiales Moldeadas, S.A.
p.º.

40108

22 EN



Fig. 3



Barcelona, 22 Enero 1954
Resinas Artificiales Moldeadas, S.A.
p. a.