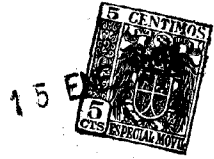


40-03.



MODELO DE UTILIDAD

por 20 años

por "UN ESTUCHE PARA HUEVOS FRESCOS", a favor de Don Fernando Ginette Varela, de nacionalidad española, domiciliado en Barcelona, Bailén, 195, 4ª, 2ª.

-----

MEMORIA DESCRIPTIVA

El presente Modelo de utilidad describe un estuche para contener y conservar huevos frescos, particularmente útil para mantenerlos en el interior de las neveras domésticas, del cual damos la representación gráfica de una de sus preferentes ejecuciones prácticas en

5. los dibujos que se adjuntan a título de ejemplo.

El estuche, moldeado en plástico, consta de dos piezas simétricas -1-2- ajustables entre sí y prácticamente iguales excepto los correspondientes elementos de encaje que son inversos.

10.



15. Cada una de estas piezas -1-2-, afecta la forma de una bandeja, que en su fondo presenta un cierto número de concavidades embutidas, en forma de casquetes esféricos -3- de suficiente base para ajustar en cada una de ellas un huevo con su eje mayor -10- perpendicular al plano de la base del mismo, o, lo que es igual, al plano del fondo -4- de la bandeja.

20. Cada una de estas bandejas presenta un amplio borde plano -5-, que en dos de sus lados opuestos, presentará un relieve de encaje -6- y -7-; de los cuales los dos correspondientes a una de las piezas, verbigrata la -2-, será más largo y levantado y doblado para formar un ribete o bordón -8- dirigido hacia la bandeja para cubrir y amordazar el borde -9- de la bandeja opuesta; o sea que ambos relieves encajarán tal como se indica en la figura III.

25. Todo cuanto no afecte, altere, cambie o modifique la esencia del estuche indicado, será variable a los efectos del actual Modelo.

30. N O T A.

Se reivindica como objeto de este registro por Modelo de utilidad:

35. 1.- Un estuche para huevos frescos, caracterizado por el hecho de que se compone de dos piezas prácticamente iguales, en forma de bandejas de bordes planos, y en cuyos fondos están moldeadas sendas series de casquetes esféricos; en cada uno de estos casquetes se puede alojar la punta de un huevo con su eje mayor perpendicular al plano del fondo; estas piezas se ajustan entre sí en posiciones invertidas, apoyándose por los bordes planos de sus paredes, cerrándose o afianzándose una

40.



con otra por el ajuste de unos relieves de encaje previstos en las caras externas de sus respectivos bordes.

45. 2.- El propio estuche de la reivindicación anterior, caracterizado porque los relieves de encaje consistan en que en una de las piezas, el borde plano de su boca está prolongada hacia afuera, doblado y rebatido sobre el borde de la bandeja opuesta.

50. Sean cuales fueren las circunstancias que concurren en la esencialidad del Modelo de utilidad definido en las anteriores reivindicaciones, cual objeto es:

3.- "UN ESTUCHE PARA HUEVOS FRESCOS".

55. Consta la presente memoria de tres hojas foliadas, mecanografiadas por una sola cara y del dibujo unido a la misma.

Barcelona quince de enero de mil novecientos cincuenta y cuatro.

P. A. de D. Fernando Ginette Varela,

L. DURAN  
P. P.



15 E

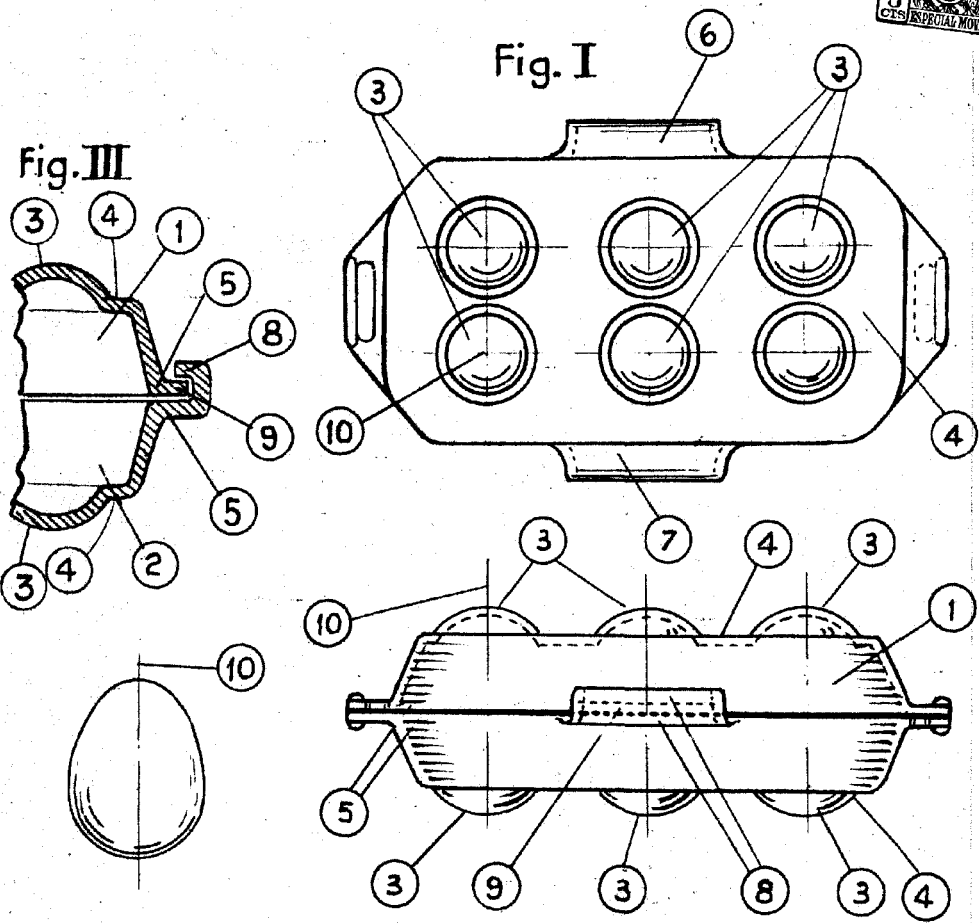


Fig. II

BARCELONA 15 ENE. 1954

L. DURAN  
P. P.  
*[Signature]*

ESCALA VARIABLE