

40100



Dn. Enrique Schleicher Wuenscher, de nacionalidad española, domiciliado en Barcelona, Paseo del Monte 17/19, solicita registrar un Modelo de Utilidad, por 20 años, para España y sus Colonias, que se refiere a: "DISPOSITIVO PARA PERFORAR LA PUNTA DE LOS CIGARROS PUROS".-

-----

El objeto de la presente solicitud de Modelo de Utilidad lo constituye un pequeño dispositivo para facilitar la perforación de los cigarros puros, antes de encenderlos, el cual consiste en un armazón tubular, que termina en una boquilla, en cuyo interior se introduce la punta del puro, realizándose la perforación mediante una pequeña broca tubular, que avanza y retrocede por el interior del armazón, al hacer girar, en uno u otro sentido, un botón grafilado, previsto en el extremo del mismo.-

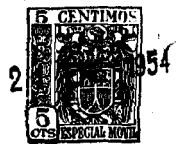
En los dibujos adjuntos, que constituyen parte integrante de la presente memoria descriptiva, se representa, a título de ejemplo, una realización práctica del dispositivo para perforar cigarros puros, que en líneas generales dejamos descrito.-

Dichos dibujos muestran:

Fig.1.- Una sección longitudinal del dispositivo para perforar puros;-

Fig.2.- Una vista en perspectiva del dispositivo representado en la Fig.1, mostrando la boquilla y la broca perforadora en posición emergente.-

Fig.3.- Una sección transversal del dispositivo, a tra-



vés de la línea de corte A-B, de Fig.1.-

25 Refiriéndonos concretamente a los citados dibujos, pasamos a detallar las piezas que integran el nuevo dispositivo para perforar cigarros puros, describiendo, al mismo tiempo, como funciona.-

30 El dispositivo consta de un armazón tubular -1-, que termina en una boquilla cónica -2-, en cuyo fondo se ha practicado una perforación -3-, a través de la cual entra y sale una broca tubular -4-, que avanza y retrocede al hacer girar manualmente, en uno u otro sentido, un doble botón grafilado -5-, previsto en el extremo posterior del armazón tubular.-

35 El armazón tubular -1- presenta una rosca interior -6-, practicada en toda su longitud, hasta cerca del paso -3- que comunica con el fondo de la boquilla -2-.

40 Dicha rosca es la que permite el avance y retroceso de la broca -4-, al deslizarse por el interior del armazón -1-, girando sobre si misma, al atornillar un manguito roscado -7-, que sobresale del propio elemento tubular que constituye la broca.-

45 Para hacer girar la broca se ha dispuesto, en su interior, un vástago -8-, que presenta, en la mitad posterior, dos caras fresadas, formando dos planos paralelos -9- -9'-, los cuales coinciden con un agujero de igual sección -10-, previsto en el extremo de la broca tubular, a fin de que el movimiento de giro, que se imprime al vástago -8-, mediante los botones grafilados -5- roscados sobre su extremo posterior -8'-, hagan girar el manguito roscado -7- en sentido de avance o retroceso, según sea la rotación que se les imprima.-

50 La posición de la broca y del vástago en el interior del armazón tubular, viene determinada por un tope -11-, -



55 constituido por una tuerca, que se rosca en el interior de dicho armazón, la cual presenta una perforación central, para dar salida al extremo fileteado -8'- del vástago, a fin de que pueda recibir los botones -5- de accionamiento del dispositivo.-

60 La broca -4- es tubular, al efecto de que, a medida que penetra en el interior del cigarro, el desperdicio de tabaco producido al practicar la perforación, sea evacuado hacia el interior de la broca, siendo luego expulsado por el extremo delantero -8"- del vástago, al hacer retroceder la broca a la posición inicial.-

65 Se sobreentiende que la forma, dimensiones, clase de material, disposición y arreglo del conjunto y de cada una de las piezas que integran el dispositivo para perforar la punta de los cigarros puros, descrito en la presente memoria, - podrán variar y sufrir todas aquellas modificaciones y sustituciones que se estimen convenientes, siempre que no se desvirtue la idea funcional que infunde novedad al dispositivo que se registra.-

70 El Modelo de Utilidad por; "DISPOSITIVO PARA PERFORAR LA PUNTA DE LOS CIGARROS PUROS", cuyo privilegio de explotación en España, sus Colonias y Protectorado, se solicita por un periodo de 20 años, recaerá sobre las particularidades, - que se concretan en las siguientes,

REIVINDICACIONES

80 1a.-"DISPOSITIVO PARA PERFORAR LA PUNTA DE LOS CIGARROS PUROS" caracterizado por el hecho de que consta de un armazón tubular, que termina en una boquilla cónica, adecuada para recibir la punta del puro, en el fondo de la cual se ha practicado una perforación, a través de la que emerge y se oculta una broca tubular, que avanza y retrocede al hacer girar, ma-



1954

85                   nualmente, en uno u otro sentido, un botón grafilado, pre-  
visto en el extremo posterior del armazón que forma el -  
dispositivo.-

90                   2ª.- "DISPOSITIVO PARA PERFORAR LA PUNTA DE LOS CIGARROS -  
PUROS", según la primera reivindicación, caracterizado por  
el hecho de que el armazón tubular presenta una rosca inte-  
rior, para permitir el avance y retroceso de la broca tubu-  
lar, al hacerla girar sobre sí misma, atornillando un man-  
guito roscado que sobresale de la propia broca, el cual es  
obligado a girar por el impulso de un vástago, dispuesto -  
en el interior de la broca y conectado a la misma, en vir-  
95                   tud de dos planos paralelos, que coinciden con un agujero  
de igual sección, previsto en el extremo posterior de la -  
broca, sobresaliendo el extremo fileteado de dicho vástago,  
para recibir los botones grafilados, sobre los que se actúa  
para girar la broca en sentido de avance o retroceso, según  
100                  sea la rotación que se les imprima.-

105                 3ª.- "DISPOSITIVO PARA PERFORAR LA PUNTA DE LOS CIGARROS -  
PUROS" según la reivindicación segunda, caracterizado por-  
el hecho de que la posición de la broca y del vástago en -  
el interior del armazón tubular, viene determinada por un-  
tope, constituido por una tuerca perforada, que se rosca -  
en el interior de dicho armazón y a través de la cual pasa  
el extremo fileteado del vástago.-

110                 4ª.- "DISPOSITIVO PARA PERFORAR LA PUNTA DE LOS CIGARROS  
PUROS" según la primera reivindicación, caracterizado por  
el hecho de que la broca tubular, a medida que avanza para  
penetrar en el interior del cigarro, absorbe el desperdi-  
cio de tabaco producido, el cual penetra en el interior -  
de la broca, siendo luego expulsado por el extremo delan-  
tero del vástago, al hacer retroceder la broca a la posi-

40100



115 ción inicial.-

5a.- "DISPOSITIVO PARA PERFORAR LA PUNTA DE LOS CIGARROS PUROS". Tal como se ha descrito y demostrado en los dibujos adjuntos.-

120 Consta de cinco hojas foliadas y mecanografiadas por una sola cara.-

Barcelona a 21 de Enero de 1954.-

P.A. de Dn. Enrique Schleicher Wuenscher.-

JUAN B. RENTER RIDAURA

40100



Fig. 1

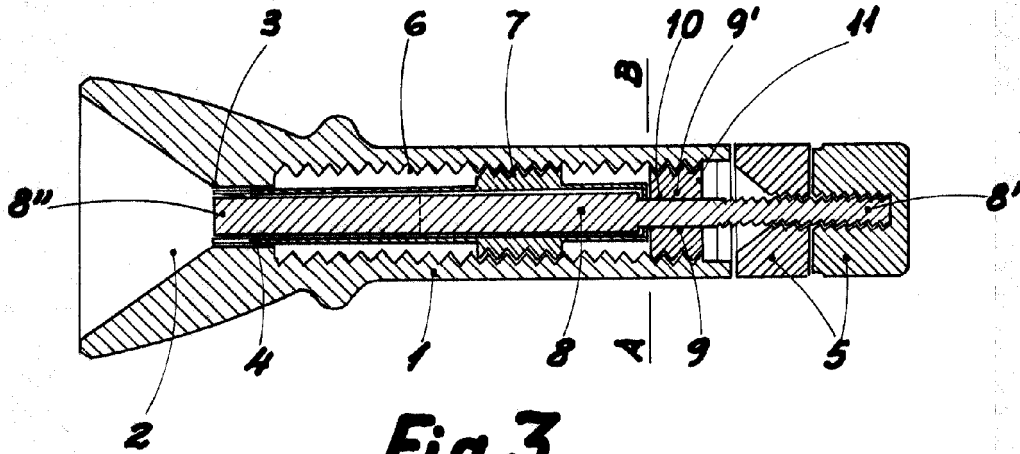


Fig. 3

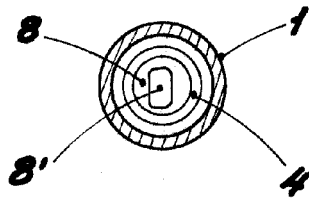
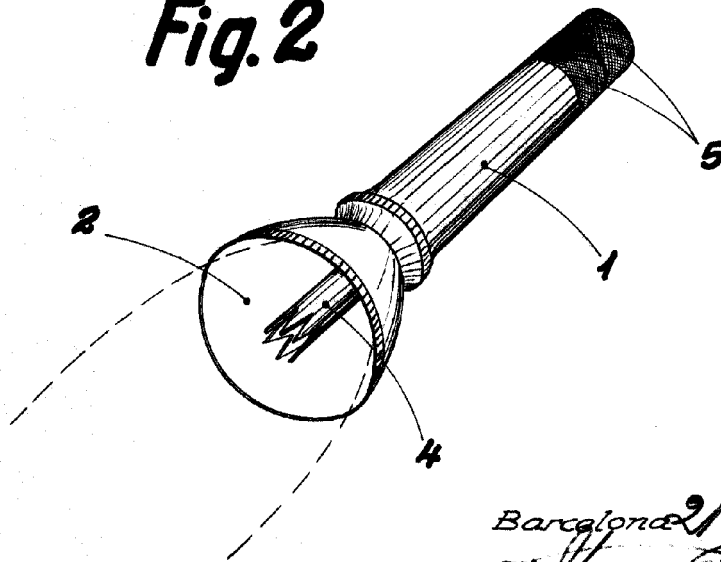


Fig. 2



Escala variable

Barcelona 21 Enero 1954

PA. Juan B. Renter Ridaura