

40057



MODELO DE UTILIDAD  
POR VEINTE AÑOS  
EN ESPAÑA

Solicitado a favor de Doña Juana Ugarte Garmendia, de nacionalidad española, domiciliada en Valencia, C. Conde Altea nº 13,  
p o r

:":::": " NUEVA HUCHA DE JUGUETE " :":":  
~~~~~

MEMORIA DESCRIPTIVA  
=====

5 El Modelo de Utilidad a que se refiere la presente Memoria y gráficos que se acompañan, está destinado a garantizar la exclusividad en la fabricación, venta y explotación en España, sus Colonias y Zona del Protectorado, de una nueva hucha de juguete, cuyas características de novedad y utilidad desde el punto de vista recreativo, suponen fundamento bastante para que le sea otorgado el privilegio de exclusividad que invoca en el presente Modelo de Utilidad.

Son las huchas de juguete, unos útiles cuya principal vir



- 10 tud estriba en fomentar en los niños desde edad temprana, el espíritu de ahorro. El ir almacenando sus pequeñas economías para en un momento dado invertir el total ahorrado con fines recreativos, o utilitarios. De aquí que este juguete haya gozado de siempre del favor de todos, niños y mayores.
- 15 Para que las huchas alcancen su finalidad, esto es de no poderse abrir a voluntad de cualquiera y sin obstáculos, cual se tratara de una caja sin cierre, es por lo que se ha buscado de forma reiterada el dotarlas de sistemas de cierre seguros y eficaces, que garanticen la hermeticidad de la hucha y que, a la vez, su apertura sea sencilla, puesto que co-
- 20 rrientemente, el poco precio de estos juguetes, no permite el acoplamiento de mecanismos de cerradura complicados, máxime cuando han de estar forzosamente en relación con la mentalidad y destreza infantiles.
- 25 Así pues, el ideal en las huchas de juguete, aparte de la más o menos afortunada presentación que se les dé, ha de estribar concretamente en su sistema de cierre, que a más de eficaz y seguro ha de poseer una gran sencillez en su mecanismo.
- 30 Todas estas cualidades, las encierra en alto grado la hucha de juguete cuyo registro solicitamos, como se desprende de la simple vista de los gráficos que se acompañan, en los que a título de ejemplo se ofrece un caso práctico de realización del que nos valdremos para la subsiguiente descripción.
- 35 En los gráficos a que nos referimos, podemos ver la fig. 1 que ofrece una vista en perspectiva de la hucha abierta; la fig. 2 es una sección A-A' de la fig. 1; la fig. 3 es una sección B-B' de la fig. 1; la fig. 4 es una sección C-C' de un detalle de la fig. 1, y, finalmente la fig. 5 nos ofrece una
- 40 vista de la llave utilizada.



Por las mencionadas figuras, vemos que la hucha está constituida por una caja -1-, que si bien en este ejemplo gráfico adopta forma prismática, puede adoptar cualquiera otra, la cual se cierra con su correspondiente tapa -2-, mediante el juego de una bisagra -3-. En el interior de la caja -1-, existe un compartimento -4- o caja del cierre, en cuyo interior se aloja una estrecha lámina de material plástico -5-, que se fija a una pared de la caja -1-, por -6- y cuya lámina, tras doblarse en ángulo recto, se eleva, concluyendo en un gancho -7- que ofrece un ligero plano inclinado.

En la tapa de la hucha, además de la ranura -8-, vemos que existe un resalte o saliente -9-, que adopta la forma de una "L" en cuya rama horizontal queda enclavado el gancho -7- cuando se practica el cierre.

Con -10- designamos una pequeña varilla cilíndrica, con base plana -11-, que se aloja en un pequeño receptáculo contiguo -12- a la caja del cierre -4-, y cuya varilla asoma al exterior por un orificio -12-, merced a la presión que ejerce sobre la base plana de la varilla, el muelle interno -13- (fig.4).

Con -14- designamos la llave que se utiliza en esta hucha, que posee en su caña el resalte -15-, y en cuyo empleo se introduce por el agujero de la cerradura -16-, apoyándose también en otro agujero -17- que enfrenta al ojo de la cerradura citado.

Una vez descrita la hucha de juguete que nos ocupa, así como su sistema de cierre, sólo nos resta aludir a su funcionamiento, el cual, es como sigue: Si consideramos la hucha abierta (fig. 1), para cerrarla, impulsaremos hacia abajo la tapa -2-, la cual vencerá la resistencia que le ofrece la varilla -10-, al mismo tiempo que su resalte en "L" -9-, mediante su rama horizontal, presionará sobre el plano inclinado del gancho



-7- el cual se verá desplazado lateralmente, y tan pronto dicho resalte haya rebasado al gancho, éste, por la reacción elástica de la lámina -5-, se encastrará instantáneamente en el mencionado resalte, quedando sólidamente practicado el cierre.

75            Para abrir la hucha, se colocará la llave -14- por el ojo de la cerradura -16-, hasta que su caña se apoye en el agujero -17- que hay situado enfrente, y seguidamente se hace rodar la llave. El resalte -15- de la llave entrará en contacto y finalmente empujará lateralmente a la lámina -5-, hasta que se des-  
80            haga el engarce entre resalte -9- y gancho -7- que antes describimos, en cuyo momento se abre rápidamente la tapa -2- debido a la presión que ejercía hacia arriba la varilla -10- y que, al no encontrar la traba del repetido engarce, se desarrolla fuertemente, impulsando la tapa y dejando abierta la hucha.

85            Suficientemente descrita la constitución y funcionamiento de la hucha de juguete, objeto de este registro, sólo nos resta manifestar que sus diferentes partes se podrán construir en variedad de materiales, tamaños y formas, pudiendo adoptar igualmente diversidad de colores u ornamentación, todo ello siempre  
90            y cuando no sea alterada la esencialidad de este Modelo, tal y como queda reflejada en las siguientes

#### R E I V I N D I C A C I O N E S

- - - - -

En el presente Modelo de Utilidad, se reivindica:

95            1.- Nueva hucha de juguete, que consta del consabido recipiente o depósito de monedas, con una tapa que lleva practicada la correspondiente ranura, y cuya hucha se caracteriza porque en su interior existe un compartimento prismático, al que va a parar el orificio de la cerradura, enfrentándose con éste, otro orificio que servirá para sostén de la llave en la operación de  
100            abrir y cerrar la hucha.



2.- Nueva hucha de juguete, caracterizada porque en el compartimiento de la 1ª reivindicación, existe una planchita de material elástico que se sujeta por su parte inferior a la pared lateral de la hucha y, tras doblarse en ángulo recto, se eleva pasando por junto a los orificios de la anterior reivindicación, concluyendo en forma de gancho.

3.- Nueva hucha de juguete, caracterizada porque en la cara interna de la tapa, posee un saliente o resalte, que adopta la forma de "L", en cuya rama horizontal queda anclado el gancho de la planchita de la precedente reivindicación, cuando la hucha está cerrada.

4.- Nueva hucha de juguete, caracterizada porque para abrir la hucha, basta con introducir la llave que lleva un resalte lateral en su caña, y apoyar ésta en los orificios de la 1ª reivindicación, dándole vuelta seguidamente hasta que el resalte de la llave, apoyándose en la planchita vertical de la 2ª reivindicación, fuerce a ésta en sentido lateral hasta deshacer el engarce del gancho de la planchita con el resalte en "L" de la tapa.

5.- Nueva hucha de juguete, caracterizada por poseer otro receptáculo en que se aloja una pequeña varilla con un resalte circular en su base, y cuya varilla, merced a un resorte a compresión en espiral que se aloja también en el receptáculo, tiende a salir al exterior, teniendo esta varilla la misión de elevar rápidamente la tapa de la hucha, una vez se deshace el engarce descrito en la precedente reivindicación y que mantenía cerrada la hucha. Al cerrar de nuevo el juguete, la tapa vence la resistencia de esta varilla, y el resalte en "L" resbala por encima del gancho de la planchita que se ladea debido a esta presión que se ejerce, encastrándose rápidamente el gancho en

40057

19 E



el resalte, tan pronto éste sobrepasa a aquel. Y

6.- " NUEVA HUCHA DE JUGUETE ", de conformidad en un todo en lo esencial y fines industriales a lo descrito en la precedente Memoria descriptiva y gráficamente representado en las figuras del adjunto Plano, para su mejor comprensión.

Esta Memoria consta de SEIS hojas, mecanografiadas por una sola cara, a doble espacio, en 135 líneas.

Valencia, a 18 de Enero de 1954

Por autorización de la interesada

40057



Fig. 1

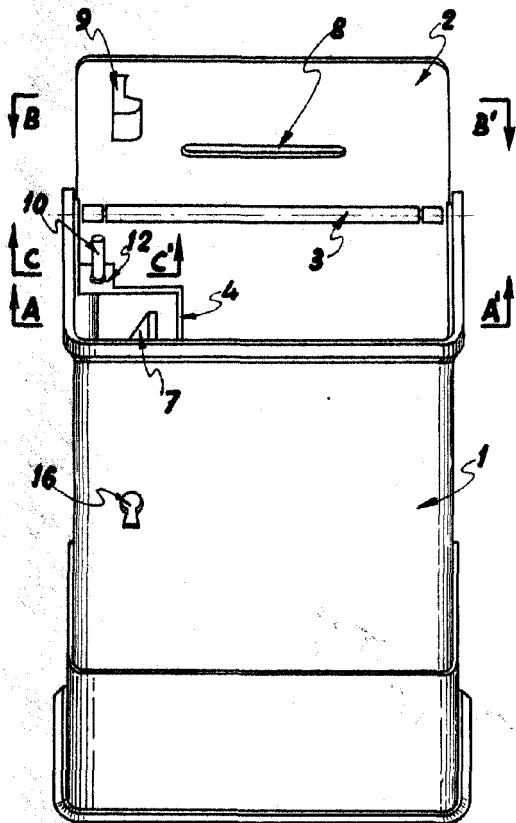


Fig. 3  
Sección B-B'

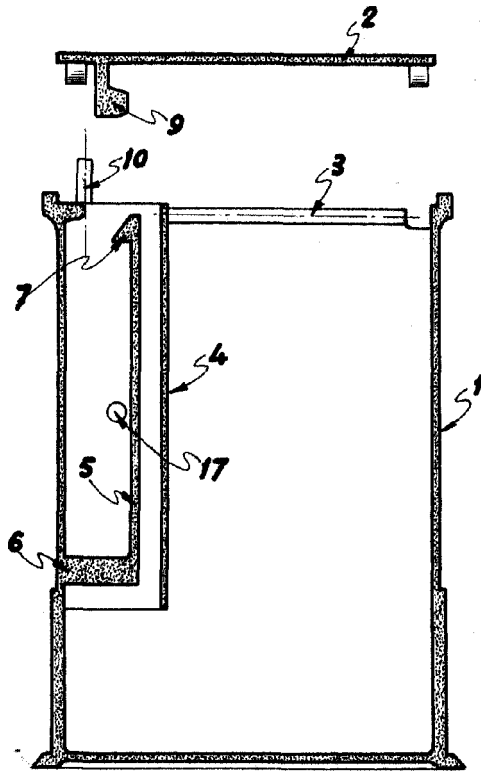


Fig. 2 Sección A-A'

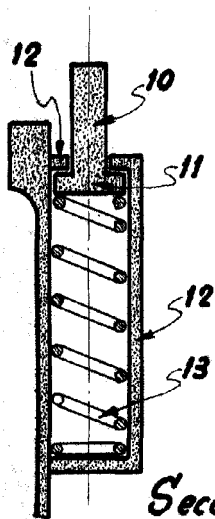
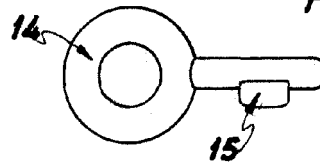


Fig. 4

Sección C-C'

Fig. 5



Escala variable  
Valencia Enero 1954

P.A.  
*[Handwritten signature]*