



39887

Dn. Charles NELL, de nacionalidad suiza, domiciliado en Lausanne (Suiza) Chauderon, 26, solicita registrar un Modelo de Utilidad, por 20 años, para España y sus Colonias, por: - "EMPALME PARA ACOPLAR LOS EXTREMOS ENSANCHADOS DE DOS TUBOS ENFRENTADOS".-

Con prioridad de la solicitud de patente depositada en Suiza, con fecha 6 de Marzo de 1953, bajo el número 89.655.-

- - - - -

La presente solicitud de Modelo de Utilidad, tiene por objeto dar a conocer un nuevo tipo de empalme para unir los extremos o bocas ensanchadas de dos tubos enfrentados, que comprende un manguito metálico, interpuesto entre dichas extremidades, estando provisto dicho manguito, en su periferia, de unos pasos de rosca sobre los cuales están atornilladas dos tuercas de bloqueo, destinadas a aprisionar los extremos ensanchados de los dos tubos, contra el manguito de unión, caracterizándose, dicho empalme, por el hecho de que uno de los dos elementos de cada acoplamiento presenta una superficie fileteada, ligeramente troncocónica, para asegurar la hermeticidad de la junta correspondiente.-

En los dibujos adjuntos se muestra, a título de ejemplo, una forma de ejecución del empalme o record, objeto del modelo.

La Fig.1, es una vista del empalme en corte longitudinal.

La Fig.2, es una vista en corte transversal según la lí-



nea I-I de Figura 1.-

20 El empalme representado en dichos dibujos, comprende un manguito metálico -1-, interpuesto entre los extremos o bocas ensanchadas -2- y -3- de dos tubos metálicos -4- y -5-. Los extremos -2- y -3- de los tubos, afectan forma troncocónica y están destinados a aprisionar las extremidades del manguito -1-, que ofrece unas inclinaciones troncocónicas semejantes a las de los tubos.-

25 El manguito -1- presenta, en su periferia, dos superficies fileteadas -6- y -7-, ligeramente troncocónicas, roscadas, una de ellas, con rosca a la izquierda y la otra con rosca a la derecha, sobre las cuales son atornilladas dos tuercas -8- y -9-, que exteriormente afectan forma exagonal.- Cada tuerca
 30 -8- y -9- presenta, interiormente, una superficie cilíndrica -10-, que se apoya sobre el tubo correspondiente; otra superficie troncocónica -11- y una superficie cilíndrica fileteada -12-, en correspondencia con los pasos de rosca del manguito -1-. La superficie troncocónica -11- está destinada a aprisio
 35 nar la parte ensanchada del tubo correspondiente.-

El manguito de unión -1- presenta, entre las superficies fileteadas -6- y -7- un saliente cilíndrico -13-.

El record o empalme descrito, se utiliza como sigue:

40 Las tuercas -8- y -9- son ensartadas respectivamente sobre los tubos -4- y -5-, antes de ensanchar sus partes troncocónicas -2- y -3-.

45 El manguito -1- es interpuesto entre las dos bocas ensanchadas, y después se roscan las tuercas -8- y -9- sobre las partes fileteadas del manguito, de modo que las bocas ensanchadas -2- y -3-, queden fuertemente aprisionadas contra los bordes inclinados del manguito -1-.

Las superficies fileteadas -6- y -7- son ligeramente tron



50 cocónicas, para que puedan ser fuertemente oprimidas cuando -
las respectivas tuercas -8- y -9- son atornilladas a fondo, -
lo que asegura la hermeticidad de las correspondientes juntas.

55 Con el mismo fin se ha previsto disponer en el interior
de las tuercas -8- y -9-, unas superficies fileteadas, lige-
ramente troncocónicas, practicadas en el punto de asiento de
las superficies -12-, estando entonces provisto el manguito -
-1-, en su superficie, de superficies cilíndricas fileteadas.

60 El Modelo de Utilidad por: "EMPALME PARA ACOPLAR LOS EX-
TREMOS ENSANCHADOS DE DOS TUBOS ENFRENTADOS", cuyo privilegio
de explotación en España, sus Colonias y Protectorado, se so-
licita por un periodo de 20 años, recaerá sobre las particula-
ridades que se concretan en las siguientes,

REIVINDICACIONES

65 1ª.- "EMPALME PARA ACOPLAR LOS EXTREMOS ENSANCHADOS DE DOS TU-
BOS ENFRENTADOS", caracterizado por el hecho de que comprende
un manguito metálico, interpuesto entre las extremidades de -
los tubos a unir, el cual está provisto, en su periferia, de
dos fileteados, con rosca de paso contrario, sobre los cuales
son atornilladas dos tuercas de bloqueo, destinadas a aprisio-
nar los extremos ensanchados de los tubos contra el manguito
interpuesto, a cuyo fin las superficies fileteadas del mangui-
70 to o de las tuercas, o bien ambas a la vez, son ligeramente
truncocónicas, para asegurar la hermeticidad de la junta co-
rrespondiente.-

75 2ª.- "EMPALME PARA ACOPLAR LOS EXTREMOS ENSANCHADOS DE DOS TU-
BOS ENFRENTADOS", tal como se he descrito y demostrado en los
dibujos adjuntos.-

Consta de tres hojas foliadas y mecanografiadas por una
sola cara.

Barcelona a 7 de Enero de 1954.

P.A. de Dn. Charles NEUBERGER

JUAN B. RENTER RIDAURA



Fig. 2

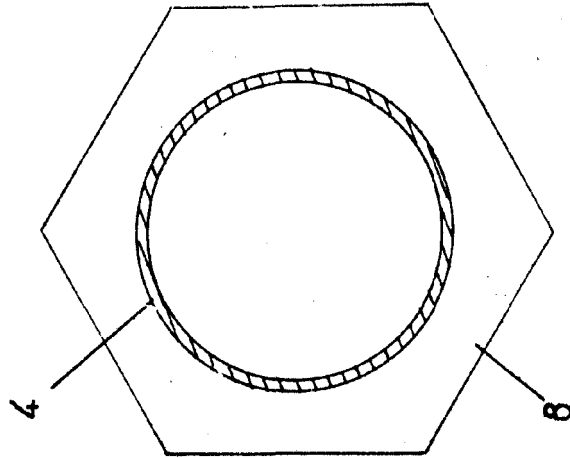
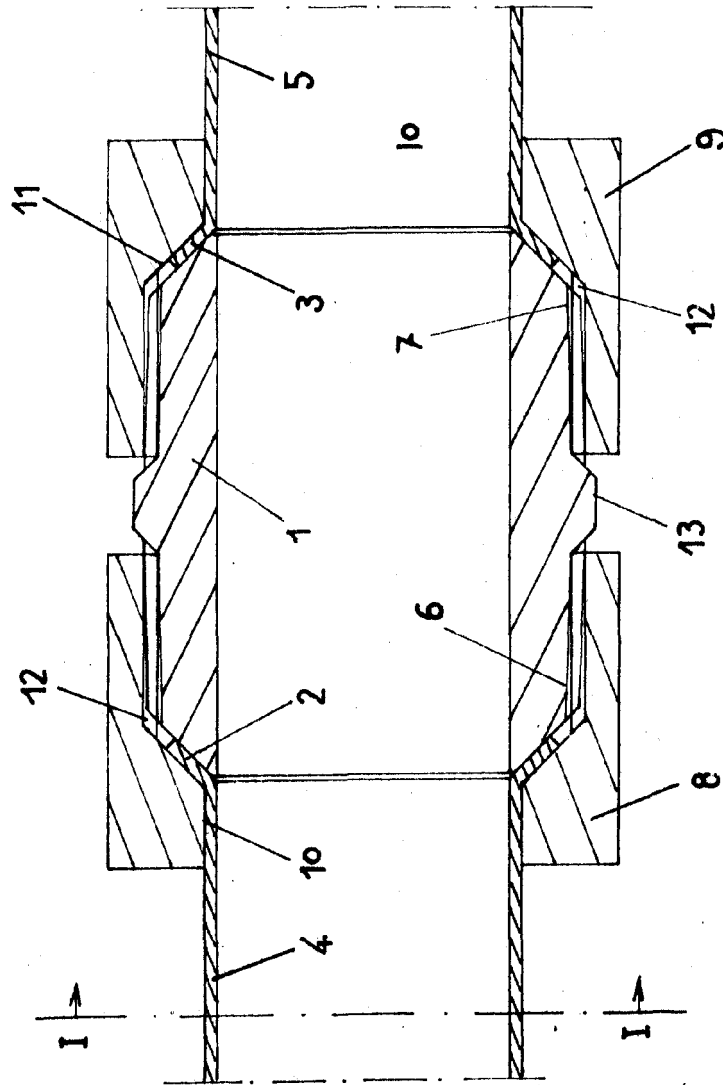


Fig. 1



Escala variable

Barcelona a 7 Enero 1954
D. S. *[Signature]*
Juan B. Renter Ridaura