

39888883

-9



-1-

MEMORIA DESCRIPTIVA

que se acompaña

a la solicitud de

UN MODELO DE UTILIDAD por VEINTE AÑOS en ESPAÑA,

a favor de

DON ANGEL ESCRIVA TALENS, residente en TABERNES
DE VALLDIGNA (Valencia), Roserio nº. 101

por

UN DISCO O PLATILLO CONTRA LA EBULLICION DE LIQUIDOS

Inventor: El solicitante, de nacionalidad española.

----- -----



5 La invención a que se refiere la presente Memoria, constituye una novedad industrial con características y ventajas que la hacen merecedora del privilegio de explotación exclusiva que por ella se solicita, de acuerdo con lo que establece el vigente Estatuto sobre Propiedad Industrial de 26 de Julio de 1929, texto refundido, publicado el 30 de Abril de 1930.

10 La finalidad que se persigue con este invento, es poder ofrecer a las amas de casa un platillo o disco contra ebullición de líquidos, tales como la leche, café, melte y otros que tienen cuerpo, los cuales cuando se produce la ebullición en el recipiente en que se hierven, se derraman, produciendo humos y malos olores.

15 Con el platillo o disco que se pretende proteger se evitan todos estos inconvenientes, puesto que por sus especiales características, obliga a que la ebullición del líquido se haga de una manera ascendente por un solo lado del cacharro, produciéndose así una corriente circular de líquido que evita el derrame del mismo.

20 Para que se observe con claridad el objeto de este Modelo de Utilidad, se acompaña a la presente un juego de dibujos en los que se representa en dos posiciones distintas.

25 La figure A) nos muestra una vista en sección, y la figure B) una vista en planta.

30 El objeto está formado por un platillo que forme un bordón circular n.º 1, de sección redonda. El centro del platillo está formado por una superficie inclinada n.º 2, la cual forme un hueco en la parte superior y otro en la inferior de idénticas características, más honda en una parte y más bajo en la otra. El borde interior del hueco

39888



- 3 -

superior n°. 3, es liso y llano y el inferior tiene el borde convexo.

35 En el punto correspondiente a lo más hondo de la inclinación del centro del platillo, se forme una muesca o hendidura sobre el bordón, señalada con el n°. 4, la cual sirve para dar escape a la ebullición lateralmente.

40 De la manera expuesta se comprenderá que cuando se coloca el platillo sobre el fondo de un recipiente, la ebullición de la superficie que cubre el platillo, es obligada a salir por la muesca correspondiente del bordón del platillo, por lo cual la ebullición saldrá por un lado y ascenderá por éste, formándose entonces una corriente circular que va de abajo arriba y de arriba abajo, impidiendo de este forma el derrame del líquido.

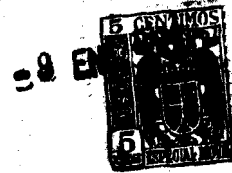
45 Las ventajas que se derivarán de la utilización del modelo descrito son de gran consideración, pues a nadie se le oculta lo desagradable que resulta que se derramen algunos líquidos, tales como la leche, del recipiente en que se cuecen, por los malos olores que despiden e incluso por la pérdida que supone del propio líquido contenido, todo lo cual se evita perfectamente con el platillo a que nos referimos.

55 Hecha la descripción precedente, es preciso añadir que los detalles de realización de la idea expuesta pueden variar, sin que por ello cambie la esencia de la invención que es la que se desprende de los párrafos que anteceden y la que se reivindica en la siguiente

N O T A

60 En resumen: El Modelo de Utilidad cuyo registro se solicita, recorre sobre las reivindicaciones siguientes:

39883



65

1ª.- Un disco o platillo contra la ebullición de líquidos, caracterizado porque está constituido esencialmente por un bordón circular de diámetro conveniente y sección redonda, cuyo interior lo ocupe una superficie inclinada que ofrece dos huecos, uno inferior y otro superior, más hondos en un lado que en el otro, correspondiendo la hondura de uno a la parte más alta del otro.

70

2ª.- Un disco o platillo, según la reivindicación 1ª, caracterizado porque correspondiente con el punto más hondo de cada hueco, se forme una muesca o hendidura, que sirve de escape a la ebullición formada dentro del hueco correspondiente, consiguiéndose de esta manera que la ebullición se realice en los recipientes por un solo lado, lo que produce una corriente de ebullición circular, de abajo arriba y de arriba abajo.

75

3ª.- Se reivindica, por último, como objeto sobre el que ha de recaer el Modelo de Utilidad que se solicite, UN DISCO O PLATILLO CONTRA LA EBULLICION DE LIQUIDOS.

80

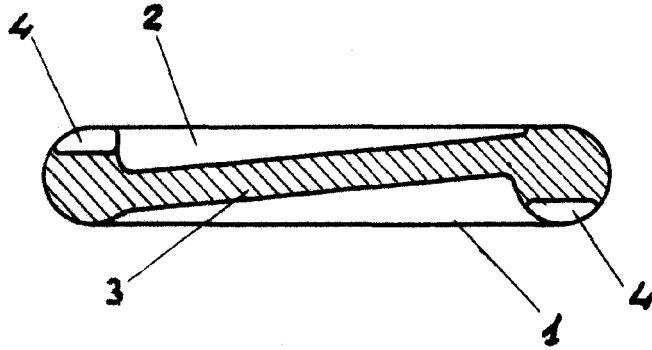
Todo conforme queda descrito en la presente Memoria, que consta de cuatro páginas escritas a máquina por una sola cara y dibujos que se acompañan.

Madrid, 9 de Enero de 1954

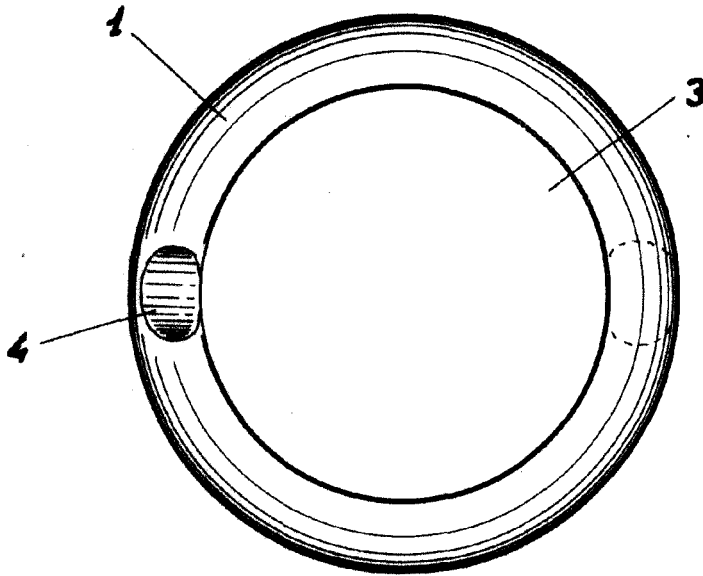
ALFONSO UNGRIA



A



B



ESCALA VARIABLE
MADRID, 9 DE enero DE 1954

RAMON OROZ