

39881



# Memoria Descriptiva

para

un Modelo de Utilidad, por veinte años,

a favor de

Aquilino Mendizabal S.A.

- sociedad española -

residente en

El Errio - Vizcaya -

por:

« TERRAJA - VOLVEDOR »

29881



5 El presente modelo de utilidad se refiere a una terraja-volvedor, es decir, a una herramienta para labrar la rosca de los tornillos cuando en ella se colocan los peines rectangulares de que está dotada y que, quitando éstos y colocando en su lugar almohadillas, sirve como gira-machos, economizando con su empleo el del volvedor que hasta la fecha se emplea para el roscado a mano con machos.

10 Además de su poco peso y volumen, tiene la ventajosa característica de que sus amplias y resistentes guías evitan el movimiento de los peines de roscar y el que estos muerdan el material, obligando al operario a efectuar un movimiento de vaivén, que evita la encallada. Con la herramienta que se reivindica el roscado se efectúa moviéndola siempre en el mismo sentido.

15 Los peines van roscados y se sujetan por medio de un tornillo, cuya cabeza está en la parte inferior de la terraja-volvedor, de modo que se evita que tales cabezas estorben al roscar por ese lado, permitiendo roscar hasta el fondo.

20 Para mayor claridad concretaremos las características de la terraja-volvedor que se reivindica con referencia a las adjuntas figuras, que corresponden a una de sus formas de ejecución preferentes, pero que no tienen carácter alguno limitativo, ya que la forma y dimensiones de la herramienta y el material con que se la establezca, dependerá de la aplicación concreta de que se trate y como tales variaciones, así como  
25 las que puedan hacerse en detalles de presentación u organiza

9881

L 9 ENG



ción, no afectan a la esencialidad reivindicada, las herramientas que se construyan con cualquiera de esas modificaciones, no serán sino variantes, igualmente comprendidas y protegidas por el presente registro.

5 La fig. 1 presenta la vista de una terraja-volvedor por la parte superior.

La fig. 2 muestra la vista lateral de la misma.

La fig. 3 corresponde a la vista por la parte inferior.

10 Con referencia a tales figuras y a las letras que sobre ellas designan los detalles de la herramienta representada, que interesan a los fines de esta memoria, la descripción de la misma es como sigue:

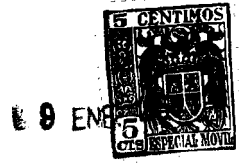
15 En el cuerpo -a- (fig. 1) van montados los peines roscadores -b-, sujetos por los extremos -c- de los correspondientes tornillos. Esos peines, una vez situados en su posición de trabajo, hacen tope en los extremos de los mangos -e- que se aprietan mediante las tuercas -d-.

20 En -f-, sobre la misma fig. 1, se indica el punto de control para colocar los peines en la posición de trabajo; mientras que al otro lado de la terraja (fig. 3) va dispuesto el nonius -h- para la colocación de las guías -g- en tal posición, las cuales se pueden mover merced a los orificios rasgados -g-.

25 Para preparar la herramienta para roscar se efectúan las siguientes operaciones:

- se colocan los peines -b- a la medida deseada y los mangos -e- tangentes a los mismos, apretándolos y dejándolos fijos mediante las tuercas -d-, que atornillan en las partes roscadas de dichos mangos.

39881



- se da la vuelta a la herramienta y se colocan las llantas o guías posteriores -g- en el diámetro del redondo a roscar deseado, apretando a continuación los tornillos -c-, con lo que el dispositivo queda listo para el trabajo.

5

Cuando se desee efectuar un roscado perfecto se introduce primeramente la pieza a roscar por la parte inferior (figura 3), en que van las guías -g-, y se le dan por ese lado unos 4 o 5 hilos; a continuación se saca la pieza y se la continúa roscando por el lado de los peines.

10

Como se ha indicado, los peines -b- se pueden intercambiar por un juego de almohadillas, con lo que la herramienta resulta utilizable para roscar a mano con machos.

=0=0=0=0=0=0=



19 ENE

89881

N O T A

=====

El presente modelo de utilidad comprende las siguientes reivindicaciones:

5 1.- Terraja-volvedor caracterizada porque está constituida por un cuerpo, provisto de amplias y resistentes guías, que por un lado recibe los peines roscadores, los cuales situados en su posición de trabajo hacen tope con los extremos de los mangos, que a su vez se fijan por tuercas de apriete, ator-  
nilladas en partes roscadas de los mismos.

10 2.- Terraja-volvedor, según la reivindicación 1, caracterizada porque al otro lado de su cuerpo lleva llantas o guías posteriores, con orificios rasgados para colocarlas en la posición que corresponda al diámetro del macho a roscar, sobre las cuales apoyan las cabezas de los tornillos, que por su otro extremo sujetan los peines roscadores.

15 3.- Terraja-volvedor, según las reivindicaciones 1-2, caracterizada porque, en la parte que se colocan los peines roscadores, van unas señales o puntos de control para la colocación de los mismos en la colocación de trabajo, y en la parte inferior de la herramienta unos nonius para la colocación de  
20 las guías.

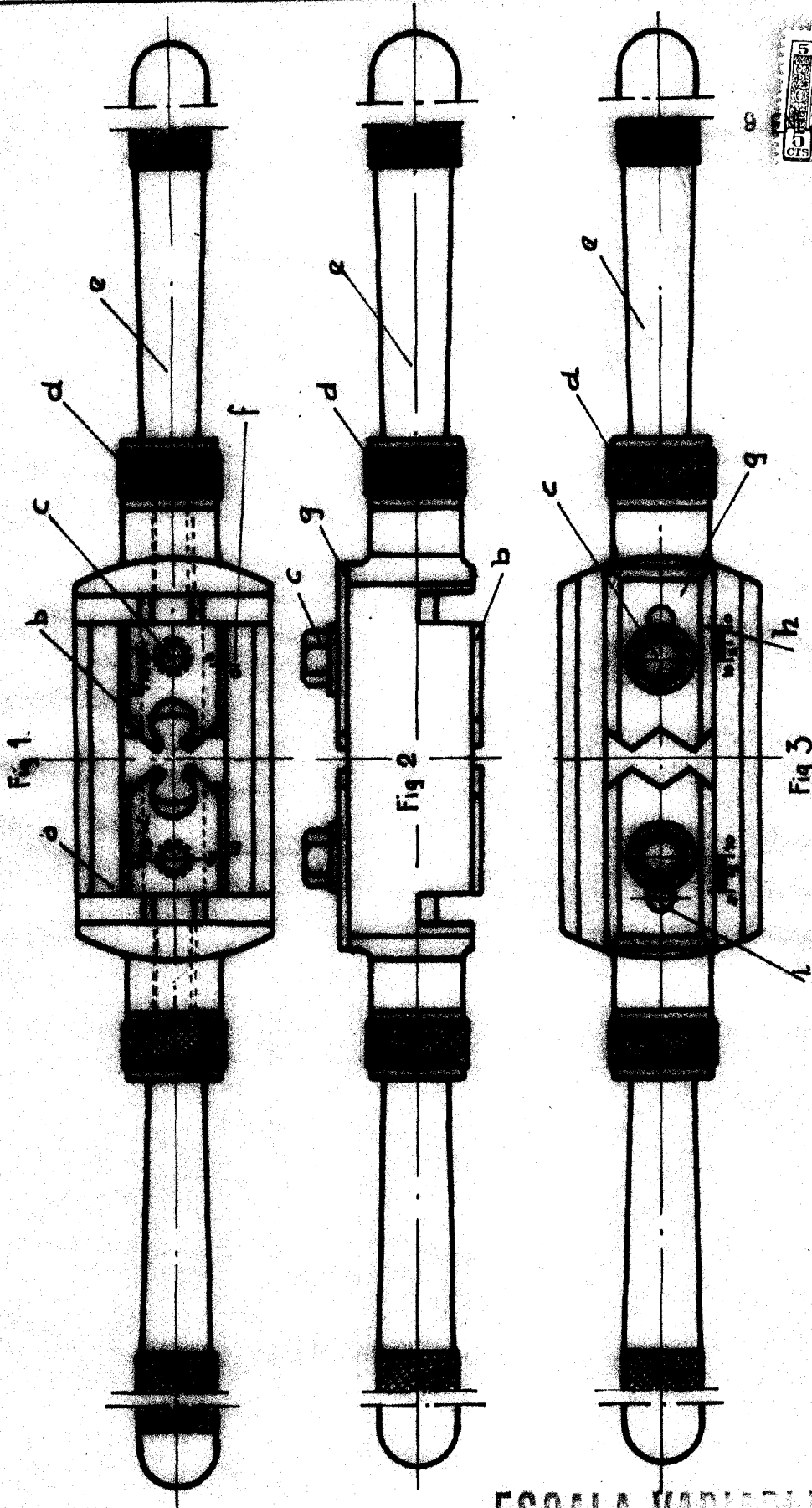
4.- Terraja-volvedor.

Según se describe y reivindica en la presente memoria descriptiva y se ilustra con los dibujos que a la misma se acompañan.

25 Consta esta memoria de cuatro hojas foliadas y escritas a máquina por una sola de sus caras.

Madrid, a 9 de Enero de 1954.

GULLERMO ROEL



ESCALA VARIABLE  
GUILLERMO ROEL

*Guillermo*