

89860

22 DICI



MODELO DE UTILIDAD

por 20 años

por "UN MECANISMO DE BLOCAJE TRANSVERSAL PARA BOLIGRAFOS Y LAPICEROS", a favor de D. Pedro Sorli Subirats, de nacionalidad española, domiciliado en Badalona (Barcelona), Baldomero Solá, 184.

=====

MEMORIA DESCRIPTIVA

Este Modelo de utilidad describe un mecanismo de bloqueo transversal para bolígrafos y lapiceros, con lo que su funcionamiento es más seguro y exacto y menos sujeto a averías que los conocidos hasta la fecha. Se representa con suficiente detalle en los dibujos que, con carácter de ejemplo, se adjuntan.

- 5. El bolígrafo representado, consta de un estuche fusiforme de dos piezas -1- y -2-, unidas por su parte central por rosca -3-; ambas piezas presentan sus respectivos extremos o polos perforados; a través del -6- de la inferior, aparece o se oculta la punta -4- de la bola;
- 10.

39860



a través del -7- dá la superior, sobresale el pulsador -5-, el cual puede quedar en la posición -A- correspondiente al bolígrafo oculto, o en la -B- de bolígrafo saliente.

15. La esencia del mecanismo específico de este lapicero, consiste en que el pulsador -5-, forma parte de la pieza -8- ocluída en la caperuza posterior -1-, y que esta pieza presenta en su cuerpo inferior -9- un tope transversal -12- con valona o campana interna -10- de retención; el tope es empujado hacia afuera por el resorte -11-; la punta -12- del tope sobresale fuera de la pieza -1- a través de la ranura -13- que tiene un ensanchamiento coincidiendo con la proyección de la pinza -14-. En la posición inferior -B-, la punta -12- coincide con un enclave que le permite sobresalir más y encajar con el extremo inferior -15- de la pinza -14- a la cual, por la reacción del resorte -11-, obliga a bascular pasando de la posición -A'- a la -B'-.
- 20.
- 25.

30. Esta misma pieza -5-8-9-, empuja a la vaina rígida -16- del bolígrafo o lapicero, y está provista de los topes -17- sobre los que se apoya el resorte -18- arrollado en espiral y cuyo otro extremo -19- se apoya en un relieve interno de la pieza o caperuza de puntera.

35. En resumen, bastará presionar a la pinza -14-15- para pasar de la posición -B'- a la -A'- para desencajar al tope -12-10-, y entonces la reacción del resorte -18-19- obliga enérgicamente a retroceder al conjunto -16-9-8-5-, quedando oculta la punta -4- del bolígrafo. El recambio e inspección de la tinta del bolígrafo o de las minas del lápiz, es fácil: se desatornillan y separan las piezas -1'- y -2- y se retira de
- 40.

- 3-29860

220



la -2- la vaina -16- que sale con su mecanismo de puntera y con su resorte -18-19-.

45. Todo cuanto no afecte, altere, cambie o modifique la esencia del lapicero descrito, será variable a los efectos de este Modelo.

N O T A.

Se reivindica como objeto de este registro por Modelo de utilidad:

50. 1.- Un mecanismo de bloqueo transversal para bolígrafos y lapiceros, que se caracteriza porque la caña interior está rodeada por un resorte en espiral que tiende a hacerlo retroceder y a empujar, por su extremo posterior a la prolongación del pulsador situado dentro de la pieza o caperuza posterior de la envolvente; esta prolongación, en su cuerpo inferior de retención, presenta un tope radial, de condición elástica, cuya punta sobresale fuera de su envolvente a través de una ranura coincidente con la proyección de la pinza de sujeción del lapicero; en su posición inferior, el elemento de retención de este tope coincide con un alveolo interno de la ranura, lo que permite que su punta sobresalga más afuera y encaje y empuje al extremo de la pinza, haciéndola bascular hacia afuera,
- 55.
- 60.
65. 2.- El propio mecanismo de la reivindicación anterior, caracterizado porque la pieza del pulsador sea rígida y presente los topes y relieves necesarios para quedar guiada y retenida por la pieza envolvente posterior, en sus desplazamientos axiales, manteniendo siempre su contacto con la boca posterior de la vaina rígida.
70. 3.- El propio mecanismo de las reivindicaciones anteriores, caracterizado porque el tope radial consista en una

47860



75. caperuza o campana con una punta axial alargada y de menor diámetro, y con un resorte espiral ocluido dentro de la campana y apoyado en el fondo de la mortaja prevista para esta campana en el cuerpo inferior de retención del pulsador de mando.

80. 4.- El propio mecanismo de las reivindicaciones anteriores, caracterizado porque la ranura de guía del tope radial y elástico, presente un ensanchamiento circular en su extremo, en el que se alojará la punta de la campana, coincidiendo con la punta libre de la pinza de sujeción; de forma que al presionar a ésta, se liberará a la punta de la campana, actuando entonces el resorte inferior, que hará recular a la caña soporte del bolígrafo o lápiz y a la pieza soporte de la propia campana.

85. Sean cuales fueren las circunstancias que concurren en la esencialidad del Modelo de utilidad definido en las anteriores reivindicaciones, cual objeto es:

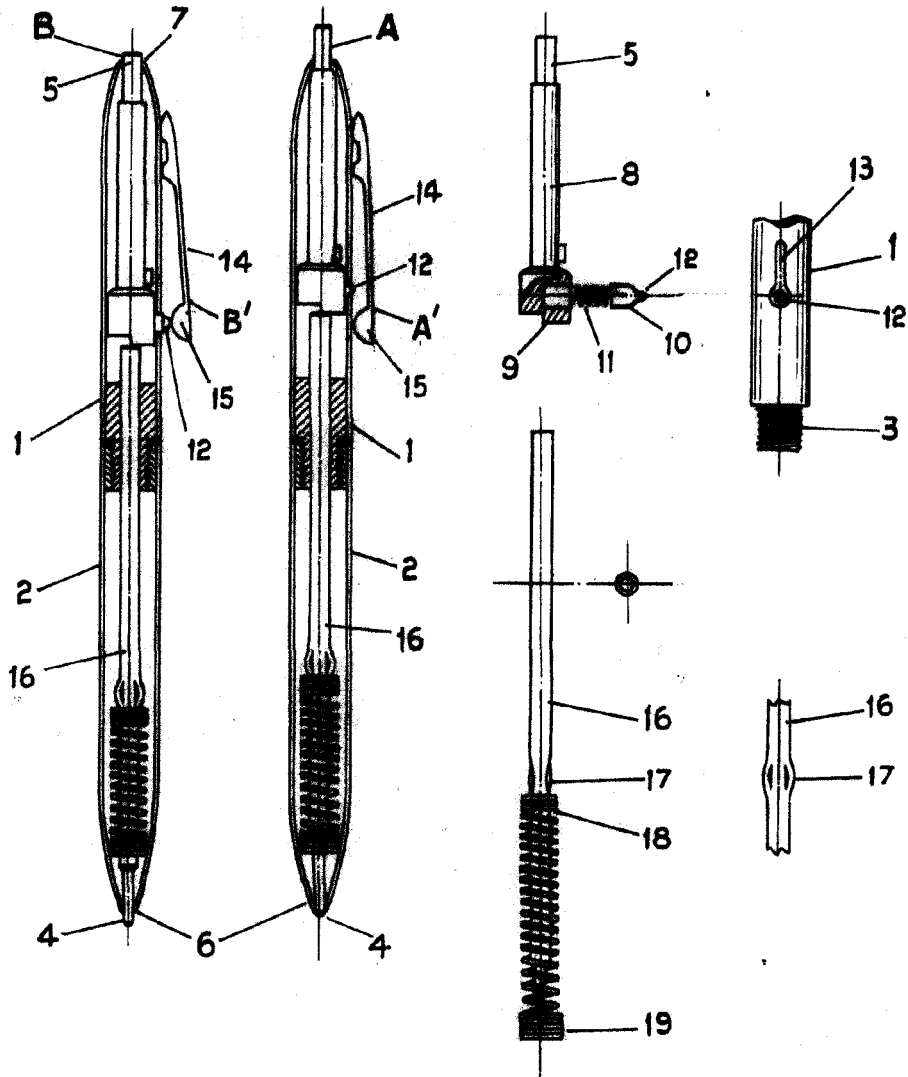
90. 5.- "UN MECANISMO DE BLOCAJE TRANSVERSAL PARA BOLIGRAFOS Y LAPICEROS".

Consta la presente memoria de cuatro hojas foliadas, mecanografiadas por una sola cara y del dibujo unido a la misma.

95. Barcelona veintidós de diciembre de mil novecientos cincuenta y tres.

P. A. de D. Pedro Sorli Subirats,

L. DURAN
S. P.
[Handwritten signature]



BARCELONA 22 DIC. 1953

L. DURÁN
P. P.

ESCALA VARIABLE