

89858



MODELO DE UTILIDAD

por veinte años

a favor de Don Ricardo TARRATS  
Verdagué, de nacionalidad española, residente en  
Barcelona, calle Canalejas, número 65, por:

"REPISA O ESTANTE AUXILIAR PARA NEVERAS DOMESTICAS"

---

MEMORIA DESCRIPTIVA

---

- 1 Dado que las neveras domésticas son a menudo cargadas a tops, se presenta en la práctica la dificultad de no haber donde dejar los objetos que se llevan en mano o los que se remueven buscando espacios donde colocar nuevos objetos.
- 5 Así se acaba por dejar éstos en el suelo, mientras se manobra en la nevera.

39858



5 Para salvar el tal inconveniente, se ha ideado por el  
peticionario de esta patente de modelo de utilidad, proveer  
a la nevera de una repisa o estante auxiliar plegable, don-  
de provisionalmente puedan depositarse los objetos que con-  
venga.

10 El dispositivo es muy sencillo y puede verse represen-  
tado, en un ejemplo particular de realización, en los dibu-  
jos adjuntos, en los cuales la figura 1 muestra en alzado el  
dispositivo abierto y la 2 el propio dispositivo cerrado,  
también en alzado, correspondiendo las figuras 3, 4 y 5, a  
vistas en planta, respectivamente suponiendo el dispositivo  
abierto, a medio cerrar y cerrado.

15 A dichos dibujos nos referiremos para la mejor compren-  
sión y descripción del dispositivo; pero explícitamente es  
manifiesto que saben muchas otras realizaciones particulares,  
sin salirse del ámbito y protección de la patente.

20 El nuevo dispositivo está formado a base de un pequeño  
emparrillado 1, articulado, plano, plegable, acoplado a una  
pieza 2 que presenta una correspondiente ranura 3 para alo-  
jamiento de aquél. El conjunto se monta horizontalmente en  
un punto adecuado cualquiera de la nevera, tal en el inte-  
rior de su puerta o en su frontis, viniendo a constituir co-  
mo una repisa o estante auxiliar. Esta repisa normalmente  
queda oculta, plegada y alojada en el interior de su pieza  
25 soporte 2 (figuras 2 y 5); pero puede ser desplegada cuando  
convenga, y quedar abierta o sea como verdadera repisa (fi-  
guras 1 y 3) a los fines de utilizarla para dejar en ella  
provisionalmente los objetos que interese.

30 Preferiblemente su pieza-soporte 2 se montará empotrada  
en el grueso de la pared o puerta, tal como muestran los di-

39858



bujos, en los que el paramento de la pared o puerta se designa por 4.

Es fácil ver que las articulaciones 5 y 6 de las barras longitudinales 1 del emparrillado, sobre su pieza-soporte 2 y su travesaño 7, permiten el fácil plegado del mismo, y que la ranura 3 al tiempo que constituye guía y sujeción sirve para alojar y ocultar el emparrillado según se va plegando éste. Plegándose este emparrillado al modo de un paralelogramo articulado, bastará tirar de su travesaño 7 para abrirlo y apretar éste para cerrarlo.

Por lo demás en la realización práctica del dispositivo relacionado, podrá ser objeto de máxima variación todo cuanto pueda considerarse accesorio o circunstancial relativamente a lo que constituye la esencialidad del mismo.

15

N O T A

SE REIVINDICA :

1 - Repisa o estante auxiliar para neveras domésticas, que consiste en una especie de pequeño emparrillado articulado, plano, plegable, acoplado a una pieza que presenta una correspondiente ranura para su alojamiento, cuyo conjunto se monta horizontalmente en un punto adecuado cualquiera de la nevera, tal en el interior de su puerta o en su frontis, preferiblemente empotrando su pieza-soporte en el grueso de la puerta o de su pared frontal, cuyo dispositivo, plegado o cerrado se aloja en la ranura de su dicho soporte

25

39858



y abierto o desplegado constituye un apoyo para depositar circunstancialmente en él objetos que se lleven en mano o mientras se remueven otros objetos de la nevera.

2 - Repisa o estante auxiliar para neveras domésticas.

5

Consta la presente Memoria Descriptiva de cuatro hojas mecanografiadas, escritas por una sola cara, numeradas del 1 al 4 y con sus líneas numeradas, a su vez, de cinco en cinco y de una hoja con dibujos anexa.

Barcelona, 31 Diciembre 1953.  
P.A.

FIG. 1

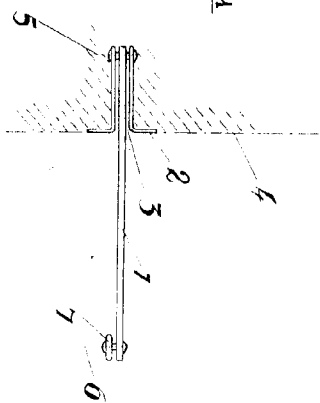


FIG. 2

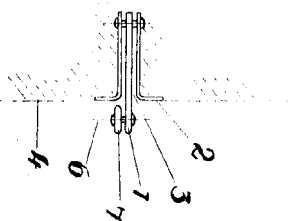


FIG. 3

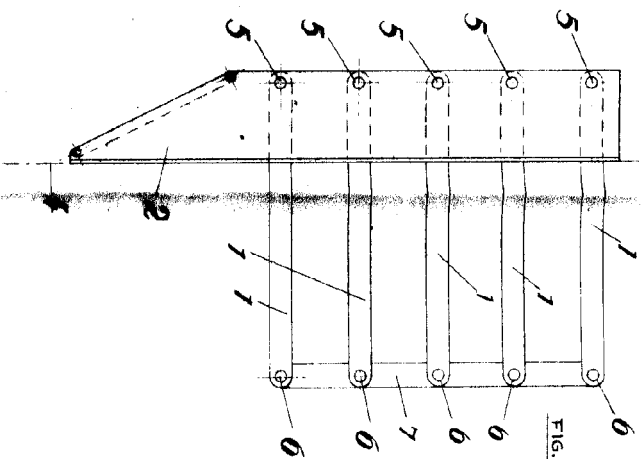


FIG. 4

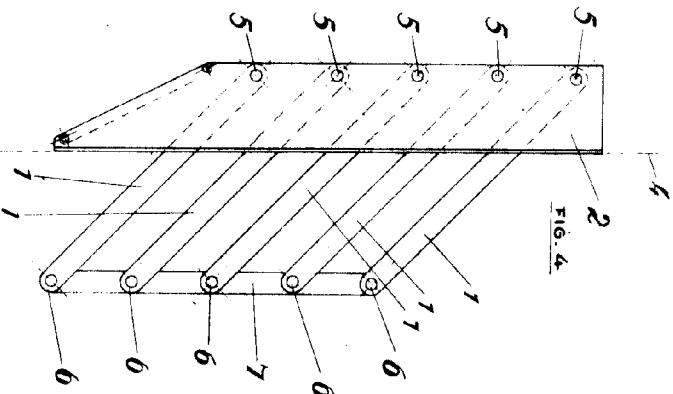
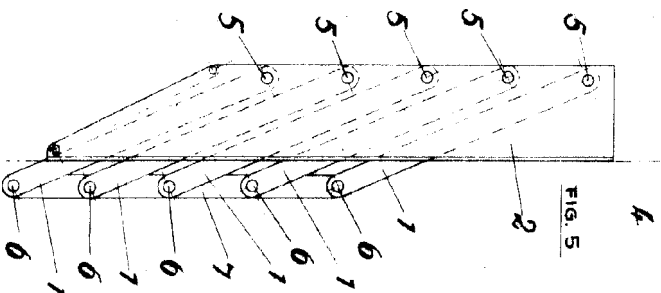


FIG. 5



Burcelo, 31 de Diciembre de 1933.

R. A.

ESCALA VARIABLE

