

39839



MEMORIA DESCRIPTIVA

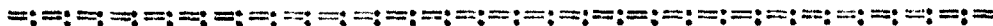
que se acompaña a la solicitud de

UN MODELO DE UTILIDAD

a favor de D. Tirso y D. Gustavo DELGADO Rubio, de nacionalidad española, residentes en MADRID, Marcelo Usera, 59,

por:

"NUEVO BLOCK DE SOBREMESA"



La presente Memoria se refiere, como su enunciado indica, a un aparato de sobremesa a modo de block para anotaciones diversas, por cuyo objeto se solicita el correspondiente MODELO DE UTILIDAD al amparo de lo que



5 establece el vigente Estatuto sobre Propiedad Industrial, a fin de garantizar a favor de los recurrentes el derecho a la explotación exclusiva del mencionado objeto en toda España, sus Colonias y Protectorado.

10 A continuación se hará una detenida descripción del modelo de referencia, ayudándonos para ello de los planos reglamentarios que se acompañan, en los cuales se representa una sencilla forma de realización, susceptible de modificación en todas aquellas partes o elementos que no supongan una alteración fundamental de las características esenciales que reivindicaremos.

15 Según el ejemplo de ejecución representado, el aparato-block preconizado está integrado por un cuerpo prismático (1) hueco cuya cara superior (3) está dispuesta en plano inclinado presentando en cabeza un recuadro (2) susceptible de admitir la introducción de una tarjeta calendario.

20 En dicho cuerpo (1) se encuentra articulado un soporte de varilla metálica (8) con forma rectangular, haciéndose dicha articulación por uno de los lados, mientras que en el lado opuesto inserta de manera basculante una placa (4) que se recubre por ambas caras con una tira de papel continuo procedente de un rollo (5) que se aloja en el interior del cuerpo (1) montado sobre un eje (6) cuyas dos extremidades presentan al exterior los mandos o bornas (7).

25 La tira de papel (5) sale al exterior a través de una ranura (9) practicada en la parte alta del plano inclinado (3).

30 Conforme a la descripción que antecede, el espacio de papel comprendido sobre la placa (4) se utiliza para anotaciones, pudiéndose renovar sucesivamente la su-

= 3 = 3 9 8 3 9



perficie de escritura, mediante repetidas vueltas de dicha placa que así va envolviendo el papel ya utilizado con el papel continuo que suministra el rollo interior.

40

En los planos que se acompañan:

La fig. 1 representa el aparato-block visto de planta.

La fig. 2 es el mismo aparato visto en alzado y sección por la línea A-B de la fig. anterior.

45

La forma, dimensiones y materiales podrán ser variables y en general cuanto sea accesorio y secundario, siempre que no altere, cambie o modifique la esencialidad del objeto que se describe.

50

Los términos en que queda redactada esta Memoria son ciertos y fiel reflejo del objeto descrito, debiéndose tomar con carácter amplio y nunca en forma limitativa.

N O T A

El MODELO DE UTILIDAD que se solicita recaerá sobre las particularidades características de las siguientes reivindicaciones:

55

1ª.- Nuevo block de sobremesa, caracterizado por comprender un cuerpo prismático, hueco cuya cara superior está dispuesta en plano inclinado, presentando en cabeza un recuadro útil para contener una tarjeta, por ejemplo, con un calendario.

60

2ª.- Block de sobremesa, según la reivindicación primera, caracterizado por un soporte rectangular de



65 varilla metálica que se articula por uno de sus lados al referido cuerpo, mientras que en el lado opuesto inserta de manera basculante-giratoria una placa, utilizable por sus dos caras como base lisa para la escritura.

70 3ª.- Block de sobremesa, según las reivindicaciones anteriores, caracterizado por un rollo de papel continuo alojado en el interior de dicho cuerpo y montado sobre un eje cuyos dos extremos se proyectan al exterior y llevan acoplados unas bornas de mando aptas para tensar el papel.

75 4ª.- Block de sobremesa, según la reivindicación tercera, caracterizado porque la hoja o extremidad del rollo de papel continuo mencionado, sale a través de una ranura practicada en el plano inclinado citado y viene a fijarse sobre la placa basculante ofreciendo espacios de escritura que pueden renovarse sucesivamente mediante repetidos giros o vueltas de dicha placa que así va envolviendo el papel ya utilizado.

80 5ª.- "NUEVO BLOCK DE SOBREMESA".

-----

Todo según queda expuesto en la precedente Memoria que consta de cuatro hojas foliadas y mecanografiadas por una sola cara y hoja de dibujos que a la misma se acompaña.

Madrid, 7 de Enero de 1954.

TIRSO y GUSTAVO DELGADO RUBIO

P.A.

39839

D. PINO Y D. GUSTAVO DELGADO RUBIO.

HOJA UNICA

FIG. 1

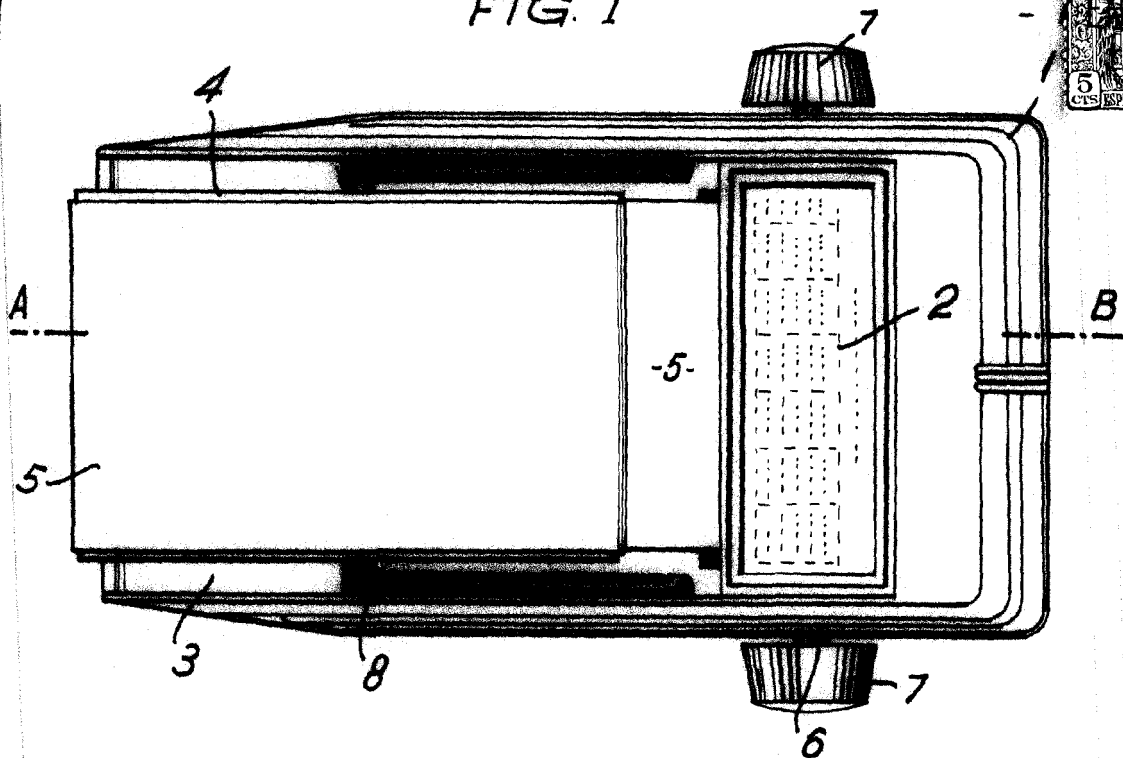
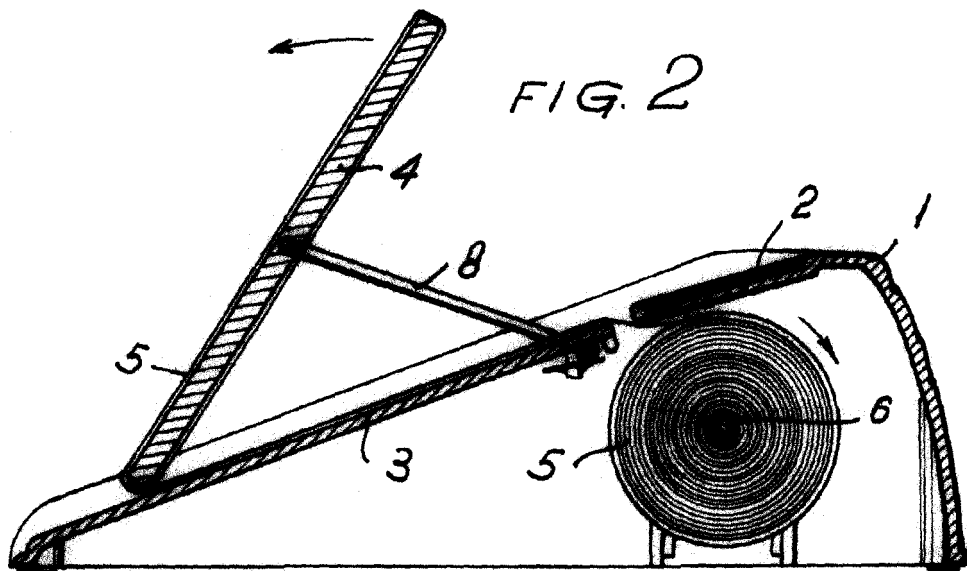


FIG. 2



Madrid - 1 de Enero de 1954

Modesto Polo

P. P.

*[Handwritten signature]*

ESCALA VARIABLE