

39798



M O D E L O
D E
U T I L I D A D

para "UN FICHERO PERFECCIONADO" a favor de Don JOSÉ A. OLIVÉ
CARSETTI, domiciliado en BARCELONA, calle de Muntaner, nº
252, 6º, 1ª.

- . -

MEMORIA DESCRIPTIVA

El presente modelo de utilidad se refiere a un fichero perfeccionado.

El mencionado fichero se caracteriza por estar organizado de manera que sus fichas se encuentran ensartadas sobre un eje o espiga que las atraviesa por una zona próxima a uno de los extremos, siendo estas fichas esencialmente alargadas, que puede ser en dos sentidos si conviniera, por ejemplo formando escuadra.

La disposición de las fichas en este ensartamiento es en sentido apaisado, pero su montaje permite hacerlas girar



- alrededor del referido eje o espiga para tomar entonces la posición vertical, y en el agrupamiento vertical resultante puede efectuarse el hojeador de las mismas con facilidad por quedar trabadas solamente por el extremo inferior resultando así libre la mayor parte de la ficha, que debido a su flexibilidad permite el hojear y la posible anotación sobre la misma.
- 5.
- Cada ficha se puede desprender del eje o espiga soporte debido a presentar un rasgado o muesca posterior que facilita su encaje y su retirada.
- 10.
- En el apilamiento de fichas se ha previsto un montaje especial que permite actuar sobre determinados grupos con independencia de los demás colaterales, consistente en la intercalación entre grupo y grupo de fichas, de unos platos o arandelas de fricción que actúan mutuamente a manera de cojinetes, toda vez que cada arandela es de configuración ligeramente trococónica, hallándose dispuesta de manera que cada una forme juego con otra similar quedando las convexidades enfrentadas y volviendo sus concavidades hacia cada grupo de fichas apoyándose en la ficha extrema de cada uno de ellos.
- 15.
- 20.
- Un elemento prensor situado en la espiga o eje, que puede ser una tuerca o una pinza muelle o similar, sirve para ejercer presión axial general que resulta así transmitida a cada juego de arandelas cojinete.
- 25.
- Con esta disposición basta hacer tracción de una ficha índice para que todo el grupo que pertenece a la misma se levante muy fácilmente, puesto que para ello juega entre los cojinetes que tiene por ambas caras los cuales no ofrecen resistencia, mientras que la presión de las arandelas contra la cara de la ficha evita que ésta patine y permite que arrastre
- 30.



en su giro a la arandela que ejerce la citada presión.

La caja del fichero puede ser cualquiera y de cualquier material, e incluso hallarse formando parte de un mueble o mesa, en disposición simple o múltiple.

5. Esta caja ventajosamente se encuentra desprovista de costado por el lado opuesto al eje o espiga soporte, y en determinados casos se deja el fondo limitado en anchura, para no abarcar toda la longitud de la ficha y poder actuar elevándolas con los dedos, cuando el grupo de ellas es muy numeroso.

10. Para facilitar la explicación se acompaña a la presente memoria, una lámina de dibujos en la que se ha representado un caso de realización que se cita a título de ejemplo.

15. En el dibujo:

La figura 1, representa en vista lateral alzada el conjunto de fichas sobre su varilla soporte, separadas por los juegos cojinete que se representan en dimensión exagerada,

20. la figura 2, indica en alzado la sección diametral de un juego cojinete,

la figura 3, manifiesta en detalle una ficha acoplada a su soporte, y

la figura 4, muestra un conjunto formando fichero en un caso de realización.

25. Consiste el modelo en un fichero que comprende una serie de fichas -1- substancialmente alargadas, dispuestas en sentido apaisado sobre un eje o varilla -2- en la que, cada posible grupo de fichas se halla separado de las contiguas por juegos cojinete constituídos cada uno por un par de arandelas de material plástico o metal ligero, madera o similar,
- 30.



indicadas en la figura 2, en la cual la arandela -3- ligeramente troncocónica se encuentra acoplada a la -4- de manera que sus convexidades se enfrenten, proporcionando con éllo un suave roce al girar, que la da la condición de cojinete.

5. Cada juego según figura 1, se encuentra entre los grupos de fichas -5-, -6-, -7-, etc., y el total de estos grupos se traba o presiona por medio de la tuerca -8- o elemento similar situado en la varilla -2- antes mencionada.

10. La caja fichero que puede ser de cualquier forma y material, se indica en detalle en la figura 4, en donde se aprecia que, del lado exterior, por lo menos en un lado, falta la placa o tabla de costado, que al efecto puede ser positivo, o abatible o desprovisto de él, dejando al descubierto los cantos de las fichas y ventajosamente se hace que el fondo -9- sea en su anchura menor que la longitud de la ficha para hacer a éstas accesibles desde su parte inferior.

15. Las fichas en cualquier tamaño, presentan cerca de su extremo un paso o muesca -10-, figura 3, que puede ser rasgado según el corte -11- o ser abierto con el fin de encajar la ficha libremente y aisladamente sobre la varilla soporte -2-.

El funcionamiento es como sigue:

20. Examinando la figura 4, se puede apreciar que si se toma la ficha índice -12- que inicia el grupo de fichas -13-, sucederá que este grupo que se halla presionado por las dos arandelas laterales forma como un solo cuerpo y sigue en su giro el movimiento de la ficha índice debido a que las arandelas que realizan la presión de las fichas tienen un mínimo rozamiento con las otras arandelas del juego cojinete, y el grupo quedará elevado en sentido vertical u otro, con la mayor parte de la ficha libre o sin apoyo, por lo que puede ho-

25.

30.

39798



jearse con facilidad.

- Con este modelo se evita pues el retirar las fichas con peligro de su pérdida, se facilita el hojear de las mismas, circunstancia difícil en los ficheros actuales ordinariamente utilizados, y se pueden escribir anotaciones sin retirar la ficha del fichero, siendo en todo caso rápida la maniobra, y aplicable a multitud de usos en todas las ramas de la actividad humana.
- 5.

- El modelo, dentro de su esencialidad, puede ser llevado a la práctica en otras formas de realización que difieran en detalle de la indicada a título de ejemplo, a las cuales alcanzará igualmente la protección que se recaba. Podrá, pues construirse en cualquier forma y tamaño, con los materiales más adecuados y dispositivos auxiliares convenientes para lograr el fin propuesto, por quedar todo ello comprendido en el espíritu de las reivindicaciones.
- 10.
- 15.

- . -

N O T A

Descrito el objeto y utilidad de la invención, lo que se declara como no divulgado ni practicado en España, comprende las siguientes reivindicaciones:

- 20.
- 1ª.- Un fichero perfeccionado, de la clase que comprende fichas montadas o ensartadas en un eje, varilla o soporte similar, con facilidad de colocación y retirada individualmente sobre dicho soporte, c a r a c t e r i z a d o por el hecho de que el punto de paso del referido soporte o eje a través de las fichas, siendo éstas de cualquier forma,
- 25.



- está cercano a uno de sus extremos, manteniéndose normalmente la ficha a un lado de este soporte, en disposición apaisada o a lo alto u otra intermedia, con posibilidad de giro sobre este eje soporte, comprendiéndose en este eje o soporte medios de presión y giro intercalados entre grupos de fichas, para facilitar el servicio independiente de cada grupo.
5. 2ª.- Un fichero según la anterior reivindicación en el que los medios de presión y giro intercalados entre grupos de fichas consisten en un juego de dos arandelas de cualquier material y forma ligeramente troncocónica o en casquete esférico u otro o bien estrellas o muelles, construídas en cualquier material y caladas sobre el eje soporte de manera que la convexidad de ambas se enfrente quedando hacia las fichas su borde o parte cóncava.
10. 3ª.- Un fichero según las reivindicaciones 1ª y 2ª en el que sobre el eje o soporte de las fichas con sus elementos de presión y giro, existen exteriormente al apilamiento de fichas, por lo menos un elemento suministrador de presión que puede ser tuerca, pinza, o muelle, o la combinación de estos elementos u otros que ejerzan igual función.
15. 4ª.- Un fichero según las reivindicaciones 1ª a 3ª en el que el efecto de presión de este elemento exterior sirve para dar trabazón eventual a los grupos de fichas marginados por sus medios de presión y giro, y facilita el giro del grupo completo hasta colocarlo vertical, sea por tracción de la ficha índice, sea por acción de empuje efectuada por el borde o base del referido apilamiento-grupo.
20. 5ª.- Un fichero según las reivindicaciones 1ª a 4ª en el que la caja o mueble fichero adecuado para un apilamiento o varios colaterales, se encuentra organizado para comprender
- 25.
- 30.



zonas en las que, total o parcialmente, sea accesible por la parte lateral, el apilamiento de fichas correspondiente, cuyas zonas abarcan por lo menos a uno de los costados del referido mueble o caja y/o parte del fondo de la misma.

5. 6ª.- Un fichero según las reivindicaciones 1ª a 5ª en el que la posición de las fichas de cada grupo para su examen o anotación, es en posición girada a lo menos 90 grados con respecto de la de reposo, quedando en esta posición las fichas a lo alto y formando a manera de libro o bloc fácilmente hojeable, y apoyadas en el costado, medio u otro que lo sustituya, de la caja o mueble.

7ª.- Un fichero perfeccionado.

10. Según se describe y reivindica en la presente memoria descriptiva, que consta de siete hojas, foliadas y escritas a máquina por una sola cara, acompañadas de una lámina de dibujos.

Madrid, a 2 de Enero de 1954.

JOSÉ A. OLIVÉ CARSETTI.

p.a.

JAIME IGERN MIRALLES
F. P.

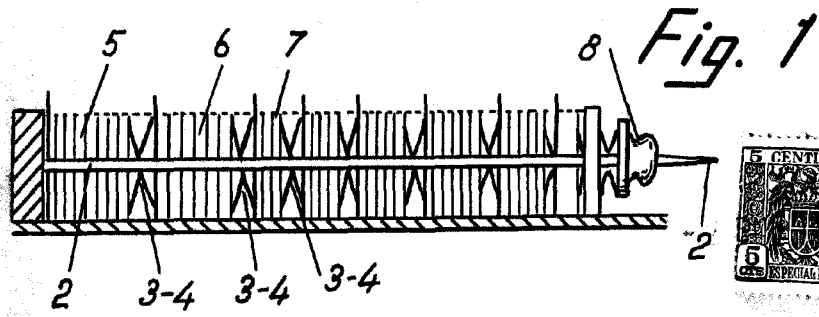


Fig. 1

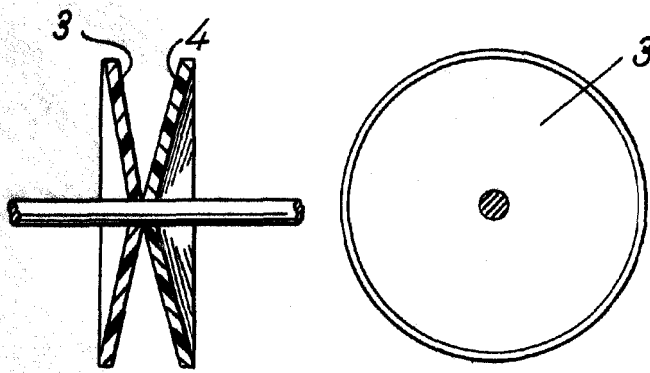


Fig. 2

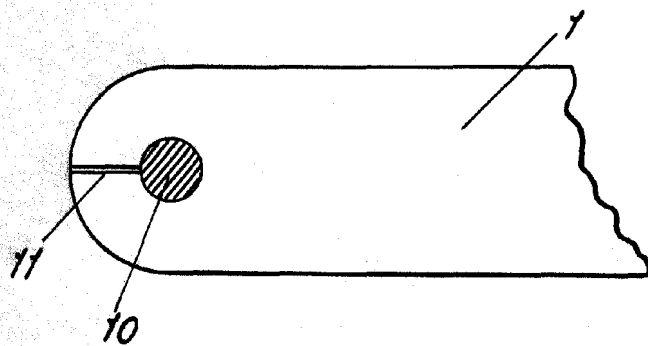


Fig. 3

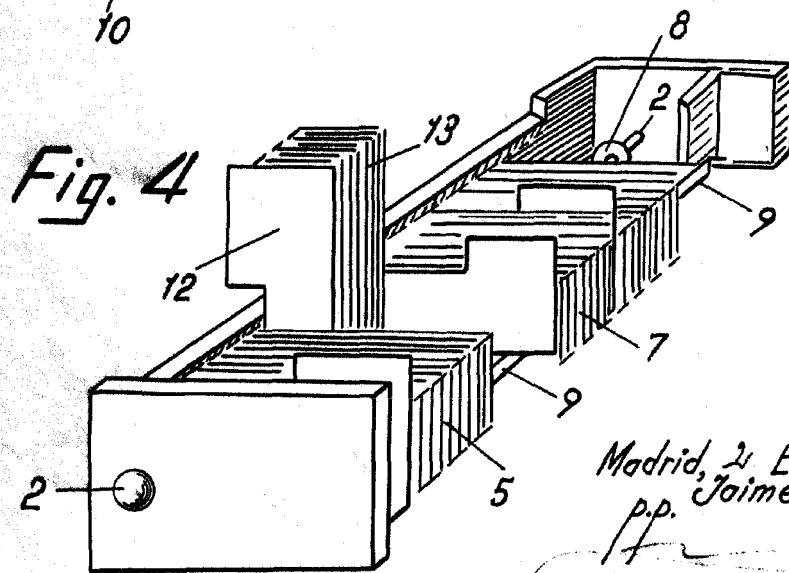


Fig. 4

Madrid, 21 Enero 1954
pp. Jaime Isern