

M O D E L O  
D E  
U T I L I D A D

para "UN GRIFO PARA LAVABOS Y SIMILARES, PERFECCIONADO", a favor de Don RAMÓN LLORENS GASCÓN, residente en CORNELLÁ DE LLOBREGAT, (Barcelona), calle de Rubio y Ors, nº 115.

- . -

MEMORIA DESCRIPTIVA

El presente modelo de utilidad se refiere a un grifo para lavabos y similares, perfeccionado.

La característica del modelo consiste en una organización especial del grifo por la que resultan innecesarias las roscas, estopadas y demás particularidades mecánicas de los grifos actuales, que siempre dan lugar a averías y desgastes que inutilizan parcialmente y a veces totalmente el grifo en cuestión.

Con la organización que se presenta es posible desmontar el grifo sin herramientas y con suma facilidad, pudién

39751



dose obtener moldeado total o parcialmente en material plástico que si es transparente facilita el examen del grifo sin desmontarlo.

5. El modelo se caracteriza por comprender un dispositivo en sentido axial con respecto de la boca de salida, en el que se encuentra una zona transversal en trazado excéntrico en dependencia con una biela dispuesta axialmente al conducto principal del grifo y con medios para apoyarse en la parte excéntrica mencionada. La biela lleva al otro extremo una  
10. válvula que puede estar interior o exterior con respecto de su asiento que se halla en el final del trayecto del conducto principal.

La citada biela formando un remate en horquilla sirve de sostén al dispositivo de excéntrica, por lo que no se precisa ningún montaje especial para armar el grifo.  
15.

En el extremo de la espiga del dispositivo de excéntrica va colocado un pomo de maniobra de cualquier forma y en el cuerpo de la espiga se monta un plato de obturación.

Para facilitar la explicación se acompaña a la presente memoria, una lámina de dibujos en la que se ha representado un caso de realización que se cita a título de ejemplo.  
20.

En el dibujo:

La figura 1, representa en planta la disposición mecánica del grifo, y  
25.

la figura 2, indica en detalle la realización en vista alzada.

Consiste el modelo en un dispositivo vertical formado por la espiga -1- solidaria del cuerpo transversal excéntrico -2- y prolongada, si conviene en un prisma estrellado -3- regulador de la uniformidad del chorro de salida.  
30.

300



39751

Acoplado lateralmente al cuerpo excéntrico -2- se encuentra la biela -4- con cabeza en horquilla -5- que sirve para retener al dispositivo y evitar su caída.

5. En relación con la horquilla existe un frente de rozamiento -6- para establecer contacto con la superficie excéntrica -2-.

10. La cola de la biela presenta una conducción guiadora en estrella o similar -7- a partir de la cual se encuentra la válvula -8- que puede ser exterior o interior al asiento de válvula -9- encajado en la extremidad -10- del cuerpo del grifo.

Sobre la espiga -1- se cala por cualquier medio un pomo de maniobra -11-.

El funcionamiento es como sigue:

15. Suponiendo el grifo según muestra la figura 1, la válvula -9- se halla separada de su asiento y mantenida en esta posición por coincidir la zona más excéntrica -2- en sentido de la longitud del cuerpo del grifo, el agua pues pasará a través de este cuerpo y saldrá por la boca de salida regulando su chorro por la presencia del prisma estrellado -3-.

20. Cuando se gira el pomo de manera que resulte la zona de excentricidad mínima en sentido del cuerpo del grifo, la propia presión del agua empujará a la válvula contra su asiento y producirá la obturación.

25. En el caso de válvula interior la acción de la excéntrica es en sentido inverso.

30. El modelo, dentro de su esencialidad, puede ser llevado a la práctica en otras formas de realización que difieran en detalle de las indicadas a título de ejemplo, a las cuales alcanzará igualmente la protección que se recaba. Po-



drá, pues, construirse en cualquier forma y tamaño con los materiales más adecuados, por quedar todo ésto comprendido en el espíritu de las reivindicaciones.

- . -

N O T A

5. Descrito el objeto y utilidad de la invención, lo que se declara como no divulgado ni practicado en España comprende las siguientes reivindicaciones:

10. 1ª.- Un grifo para lavabos y similares, perfeccionado, caracterizado esencialmente por el hecho de comprender un dispositivo en sentido axial con respecto de la boca de salida del líquido en el que se encuentra una zona transversal de trazado excéntrico en dependencia con una biela dispuesta axialmente en el conducto principal del grifo y dotada de medios para apoyarse en la excéntrica mencionada.

15. 2ª.- Un grifo según la anterior reivindicación en el que, la biela lleva en el extremo opuesto al de apoyo, una válvula concéntrica que obtura desde el interior o desde el exterior de un asiento de válvula centrado en la tubería de conducción del líquido, o en el extremo del cuerpo del grifo.

20. 3ª.- Un grifo según las reivindicaciones 1ª y 2ª en el que, el dispositivo de organización excéntrica termina en una espiga sobre la que se acopla un pomo de maniobra comprendiendo calados sobre la espiga un dispositivo prensa estopas.

25. 4ª.- Un grifo según las reivindicaciones 1ª a 3ª en el que, el dispositivo de organización excéntrica se prolonga a lo largo del tubo de salida según un cuerpo prismático es-

39751



trellado regulador de chorro y este dispositivo es sostenido por los medios de acoplamiento de la biela.

5. 5ª.- Un grifo según las reivindicaciones 1ª a 4ª en el que la biela presenta como medios de acoplamiento una disposición en horquilla y un frente adecuado para recibir la acción de dicha excéntrica.

10. 6ª.- Un grifo para lavabos y similares, perfeccionado. Según se describe y reivindica en la presente memoria descriptiva, que consta de cinco hojas, foliadas y escritas a máquina por una sola cara, acompañadas de una lámina de dibujos.

Madrid, a 30 de Diciembre de 1953.

RAMÓN LLORENS GASCÓN.

p.a.

ENMI ISEARN MIRALLES

P. P.





Fig. 1

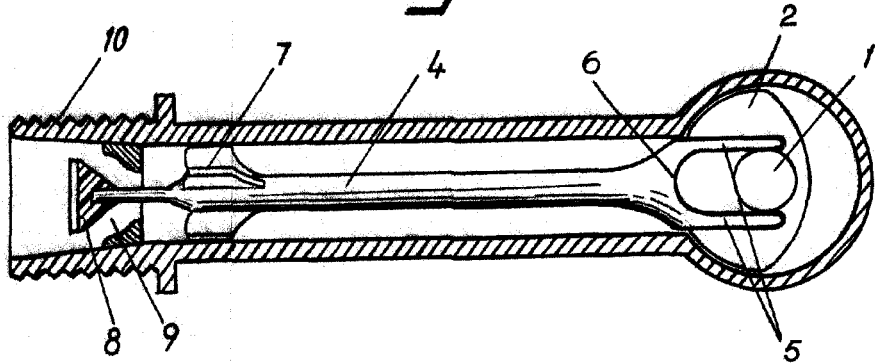
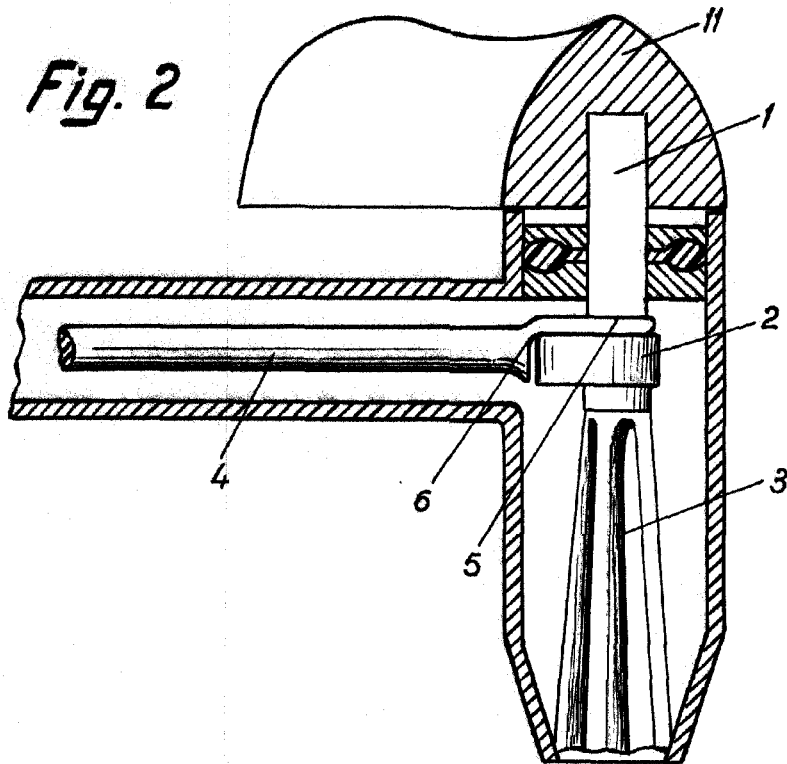


Fig. 2



Madrid, Enero 1954

Jaime Isern

p.p.