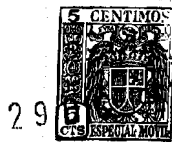


39741



M O D E L O
D E
U T I L I D A D

para "UN GASÓMETRO-GENERADOR AUTOMÁTICO DE ACETILENO", a favor de Don VICENTE VILLANUEVA ANTÓN, residente en LLISSÁ DE MUNT, (Barcelona), calle de Anselmo Clavé, nº 6.

- . -

MEMORIA DESCRIPTIVA

El presente modelo de utilidad se refiere a un gasómetro-generador automático de acetileno.

- El modelo consiste en un recipiente de cemento o materia similar, fijo o transportable, en el que la obtención del acetileno tiene lugar por contacto, comprendiendo una cámara de gas en la que en parte se encuentra el agua hasta un determinado nivel, un conducto lateral para establecer presión hidrostática, y un dispositivo portador del carburo de calcio que se coloca dentro de la cámara, facilitando esta operación una abertura o paso que existe entre la cámara de
- 5.
- 10.

39741

29



recogida de gas y el conducto lateral de presión hidrostática.

El agua ejerce la función obturadora, prensora y de regulación, no existiendo boyas, puesto que la propia agua ejerce tal cometido, tampoco precisa de cálvula, puesto que

5. el exceso de presión vencería la hidrostática de cierre saliendo el gas al exterior, y finalmente la intermitencia de producción del gas es función del equilibrio de presiones que se establece entre el interior y el exterior en donde gravita el peso de la columna de agua y la presión atmosférica.

10. El material empleado para la construcción del aparato es el cemento o el hormigón, pero también puede utilizarse cualquier otro, puesto que la invención recae en la especial organización del mismo.

15. Para facilitar la explicación se acompaña a la presente memoria, una lámina de dibujos en la que se ha representado un caso de realización que se cita a título de ejemplo.

En el dibujo:

20. La figura 1, muestra en sección alzada, el aparato en el momento de iniciar la producción de gas,

la figura 2, indica analogamente el aparato con el gas bajo presión, y

la figura 3, es la vista en perspectiva del aparato.

25. Consiste el modelo en un recipiente -1- formando una cámara cerrada -2- o cámara de gas que en su pared presenta una abertura -3- de amplitud precisa para dar paso a la paila -4- portadora del carburo de calcio.

30. Esta abertura comunica con el conducto -5- cuya altura rebasa la del techo -6- de la cámara y forma un amplio contorno -7- para poder embalsar al agua desplazada por la

39741 29



presión interior.

La paila -4- lleva un soporte -8- formado por una varilla que remata en un talón -9- por el que se pasa una barra que se apoya en los bordes o contorno -7- antes mencionados.

5. El techo -6- de la cámara puede llevar una válvula u otro medio -10- para la toma de gas producido.

El funcionamiento es como sigue:

10. Se dispone agua hasta cierta altura, que entra en la cámara -2-, y queda en parte en el conducto -5- cubriendo la abertura -3-.

Se toma el mango de la paila y se hace descender a ésta a través del agua del conducto -5- para hacerla entrar al interior de la cámara, por el paso -3- antes mencionado. Se eleva entonces el mango para que la paila quede a la altura conveniente, o sea por encima del paso -3-, figura 2.

- 15.

El agua, descomponiendo al carburo proporciona el gas acetileno, que poco a poco va ocupando el hueco de la cámara -2-, hasta que tenga suficiente presión para desplazar el agua haciendo que pase al conducto -5- e incluso remonte hacia la zona superior sobre el techo -6-. La paila quedará pues en seco y cesará la producción de gas.

- 20.

El gas tendrá pues la presión hidrostática sobre el paso -3-, y del desequilibrio de presiones dependerá la vuelta a la producción de gas y así sucesivamente.

- 25.

Una presión anormal de gas impulsaría el agua hacia el exterior sin peligro para ninguna parte del aparato.

La invención, dentro de su esencialidad, puede ser llevada a la práctica en otras formas de realización, a las que alcanzará igualmente la protección que se recaba. Podrá, pues, ser construido en cualquier forma y tamaño, con los ma-

- 30.

39741



teriales más adecuados, por quedar todo ello comprendido en el espíritu de las reivindicaciones.

- . -

N O T A

Descrito el objeto y utilidad de la invención, lo que se declara como no divulgado ni practicado en España, comprende las siguientes reivindicaciones:

5.

1ª.- Un gasómetro-generador automático de acetileno, caracterizado por estar constituido por un recipiente o cámara, de hormigón o similar, fijo o amovible, que comprende en la parte lateral, un conducto cuya altura rebasa a la del techo o cúpula y forma una expansión sobre ella para admitir y retener al agua desplazada de la cámara por el gas generado en ella, hallándose esta cámara de gas, comunicante con el referido conducto por medio de una ventana o paso dispuesto en la parte más baja de aquél, comprendiendo una paila o sustentáculo para el carburo de calcio, un mango o varilla para sostener a esta paila y medios para colgar esta paila por su mango en el horde o parte alta del aparato.

10.

15.

20.

2ª.- Un gasómetro-generador según la anterior reivindicación en el que una cierta cantidad de agua ocupa el conducto lateral y penetra en parte por el paso inferior hacia la cámara de gas.

25.

3ª.- Un gasómetro-generador según las reivindicaciones 1ª y 2ª, en el que el carburo de calcio va dispuesto en una paila o dispositivo de dimensiones adecuadas para su paso a través del conducto o paso inferior y comprendiendo un man-



39741

go o varilla que se fija mediante una barra en la parte superior o borde de la expansión o tanque de recogida.

5. 4ª.- Un gasómetro-generador según las reivindicaciones 1ª a 3ª en el que, la paila de carburo se hace entrar a través del paso inferior, dentro de la cámara para la producción del gas.

10. 5ª.- Un gasómetro-generador según las reivindicaciones 1ª a 4ª en el que la presión o carga del gas es lograda por la presión hidrostática del agua del conducto lateral con respecto al centro de gravedad del paso inferior.

6ª.- Un gasómetro-generador automático de acetileno.

15. Según se describe y reivindica en la presente memoria descriptiva, que consta de cinco hojas, foliadas y escritas a máquina por una sola cara, acompañadas de una lámina de dibujos.

Madrid, a 29 DIC. 1953

VICENTE VILLANUEVA ANTÓN.

p.a.

JAIME ISERN MIRALLES
P. P.

Fig. 1

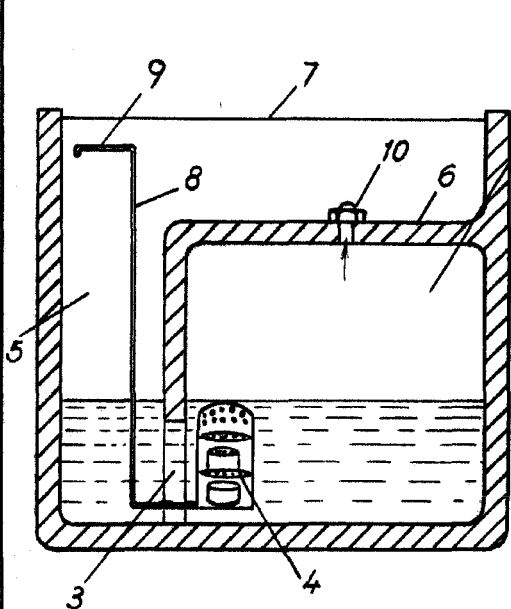


Fig. 2

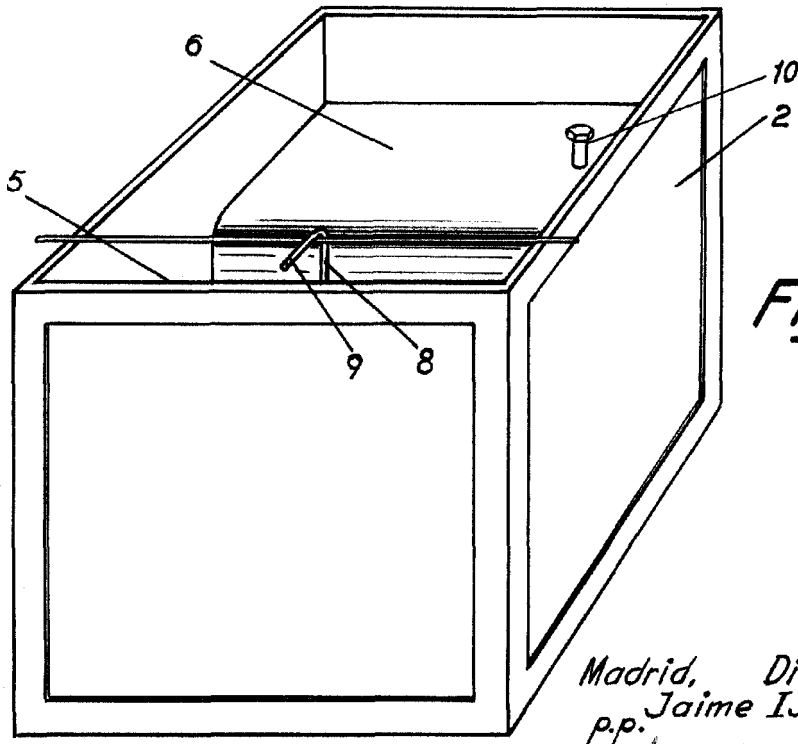
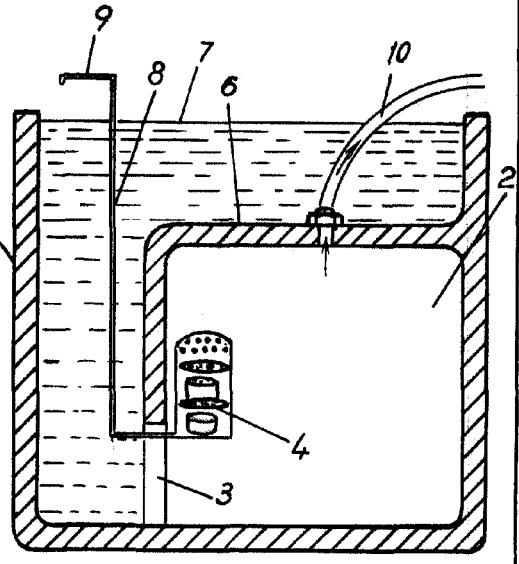


Fig. 3

Madrid, Diciem. 1953
p.p. Jaime Isern