

307001

M E M O R I A

MODELO DE UTILIDAD NUESTRO

a favor de

D. ALFONSO DEL BARRIO CEBEZO, de Madrid.

Madrid, diciembre, 1.923.

M E M O R I A

descriptiva por triplicado que presenta el Agente Oficial que suscribe, ESCOBAR JUVENAL CALVO, en el día de hoy, al Registro de la Propiedad Industrial, acompañando a una instancia y demás documentación, solicitando el registro de un Modelo de Utilidad, por veinte años en España, sus Colonias y Protectorado, a favor de D. Alfonso del Puerto Orozco, de nacionalidad española, domiciliado en Madrid, Paseo de Extremadura nº 150, por "UN CALZADILLO".



La vida moderna, con su gran actividad, exige que las prendas que diariamente se usan, se vayan modificando para cumplir a plena satisfacción de los usuarios el fin para el que fueron creadas.

Con el transcurso de los años se ha ido cambiando la moda femenina, creándose nuevos modelos que permitiesen a las consumidoras moverse libremente, por las actividades de todas clases que realizan, acudiendo al lugar del trabajo, estudio, etc., lo cual había resultado imposible, por no decir imposible, hacerlo con los trajes y ropas interiores que se usaban hace años, y por ello es lógico que exactamente igual ocurra con las prendas de los hombres, las cuales también han ido paulatinamente cambiando, en algunas occa-

15 siones influenciadas por los imperativos de la moda
y la mayoría de las veces por la necesidad de hacer-
las más cómodas.

20 Mi representado, que desde el año 1.951 es con-
cesionario del Modelo de Utilidad número 16.809 que
se refiere a "Un nuevo modelo de calzoncillos", estu-
diando siempre el medio de dotar a sus confecciones
de la mayor perfección posible, ha ideado ahora un
calzoncillo de características nuevas, que reúne tal
cantidad de ventajas, que es lo que le decide a poner-
lo bajo la protección del Registro de la Propiedad In-
dustrial, solicitando para ello éste Modelo de Utili-
dad para que al tiempo de su concesión quede garanti-
zado su derecho.

25



DESCRIPCION

30

En el calzoncillo a que se refiere éste Modelo
de Utilidad se han conseguido suprimir toda clase de
costuras traseras, no llevando ni la clásica central
característica en ésta clase de prendas, ni otras es-
peciales que en ocasiones se han hecho para suprimir
la central ya citada, teniendo el trasero -3- la for-
ma que se aprecia en el plano adjunto.

35

Se suprimen también los gavilanes o refuerzos en
su delantero -2-, sustituyéndolos por un corte especial
que permite conjuntar los dos delanteros formando el
cruce necesario, habiéndose doblado las partes de los
delanteros en donde está la abertura -5-, con el fin
de evitar costuras.

40

La parte delantera y trasera se une en su parte
inferior por una tira de tela rectangular -1-, doblada
por su mitad, para que tenga más fortaleza, y la cual

45

una vez doblada va cosida por sus extremos, evitándose así otra costura, gracias al doblar que se le ha dado. Esta pieza, que también podrá ser de tejido de punto, es la que da al calzoncillo la forma precisa para que se acople a la entrepierna.

60

En la parte superior, o sea en la cintura, para que la misma resulte elástica, se hace un dobladillo con un apertigo especial, y se cose una goma exteriormente, estirándola todo lo necesario para que al recuperar su posición primitiva forme los frunces necesarios que son los que recogen el vuelo de todo el calzoncillo.

65

V A N T A J A S

Con este nuevo modelo de calzoncillo se consigue, por el corte especial que se le ha dado a las distintas piezas que lo forman, un gran ahorro de la mano de obra y del tiempo necesario para su confección y al mismo tiempo se logra dotarlo de unas características únicas de comodidad para los usuarios, por no llevar las costuras que tanto suelen molestar en su parte trasera.

65

Se han suprimido todos los botones, y con la goma que lleva en su cintura se consigue que quede perfectamente acoplado.

70

La pieza que lleva en la entrepierna, que ya hemos dicho está formada por un tira rectangular de tela o tejido de punto doblada en dos mitades, tiene una gran solidez y por ser doblada se ahorra una costura, lo mismo que para en la abertura donde se cruzan las dos partes del delantero, todo ello muy importante pues facilita su confección reduciendo el tiempo que

75



es necesario para dejar el calzoncillo terminado, y en esta clase de confecciones, que se hacen en cantidades muy grandes, cualquier ahorro de tiempo o de material repercute directamente en el menor costo de fabricación y como es lógico en el precio de venta al público, que es mucho más bajo.

80

N O T A

Se reivindican como propias y nuevas, sobre las cuales ha de recaer concesión de Modelo de Utilidad, por veinte años, en España y todos sus territorios, a favor de D. Alfonso del Barrio Gerez, de nacionalidad española, domiciliado en Madrid, las siguientes:

85



REIVINDICACIONES

1ª.- Un calzoncillo, que se caracteriza por no llevar ninguna costura central en su trasero, ni ninguna otra, por el corte especial dado a esta parte.

95

2ª.- Un calzoncillo, según la anterior reivindicación, y por haber suprimido los gabilanes o refuerzos en su delantero, sustituyéndolos por un corte especial dado a los delanteros.

100

3ª.- Un calzoncillo, según las citadas particularidades, y por efectuarse la unión inferior del delantero con el trasero, por medio de una pieza rectangular doblada por su centro y cosida por los extremos, la cual podrá ser de tejido de punto.

105

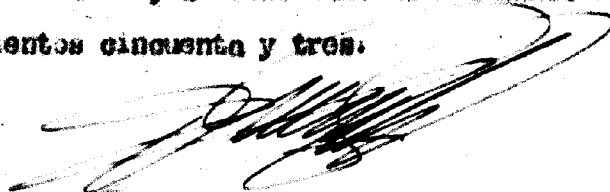
4ª.- Un calzoncillo, según las características expuestas, y por llevar una goma cosida exteriormente en su parte superior, la cual forma el fruncido necesario para recoger todo el vuelo.

5ª.- "Un calzoncillo"

110

La presente Memoria consta de cinco hojas foliadas y mecanografiadas por una sola cara y del plano en línea sencilla de tamaño y forma reglamentarias que se acompaña.

Madrid, a veintiocho de diciembre de mil novecientos cincuenta y tres.

A large, stylized handwritten signature in black ink, written over the date line.

ALFONSO DEL BARRIO CEREZO ~ MADRID.

Fig. 1ª

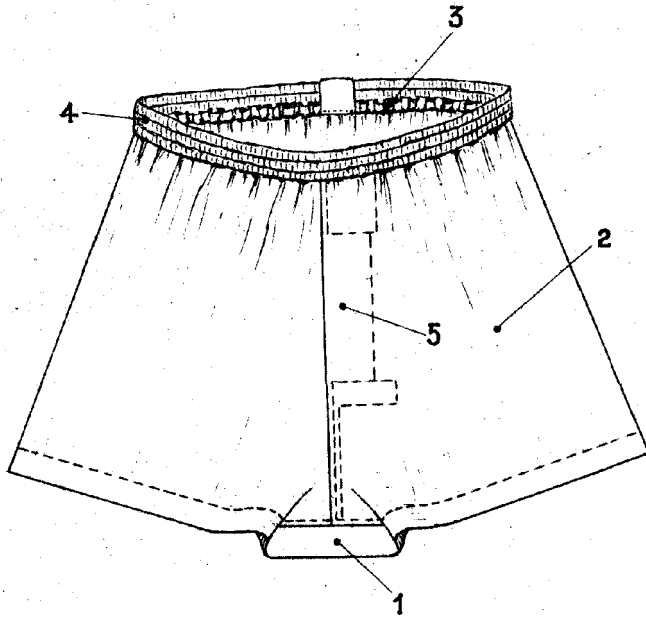
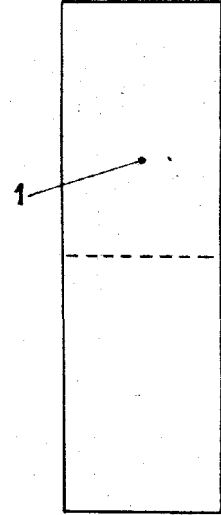


Fig. 2ª



MODELO D UTILIDAD

Fig. 3ª

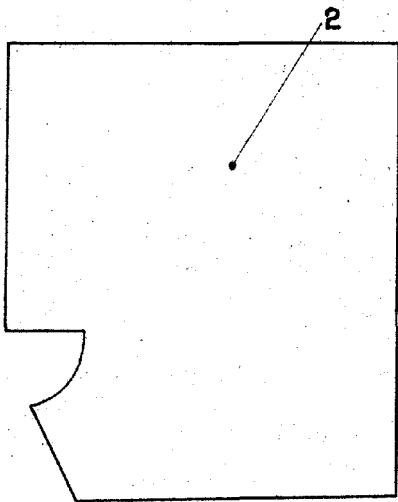
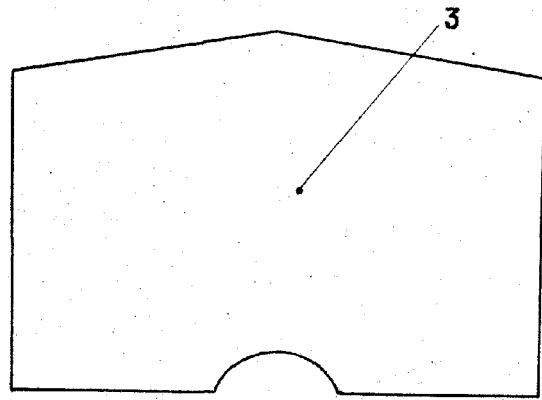


Fig. 4ª



ESCALA VARIABLE

Madrid, 28 Diciembre 1953