

39726 2 26 53



MEMORIA DESCRIPTIVA

del Modelo de Utilidad, por 20 años, solicitado a favor de Don Enrique GALAN Noguel, de nacionalidad Española, residente en Barcelona, calle de San Eusebio numero 30, por :
" UN PLATO DIVISOR PERFECCIONADO ".

5 El presente Modelo de Utilidad hace referencia a un plato divisor perfeccionado, apto para ser utilizado en fresadoras, taladradoras, mortajadoras, limadoras, rectificadores planos y máquinas análogas, en las que elimina la posibilidad de errores por su nueva confección y estructura .

Presenta la ventaja sobre los platos divisores conocidos hasta la fecha de poder colocarse en posición horizontal y vertical y de que su robustez permite el empleo de velocidades y avances mayores que con otros sistemas.

10 Los platos divisores conocidos hasta la fecha llevan dispuestas en el propio plato una serie de divisiones que sirven para el enclavamiento del plato en las posiciones deseadas.



15 Tal disposición presenta el inconveniente de que cada plato solo sirve para un número determinado de divisiones o un divisor de este número.

20 En el plato divisor objeto del presente Modelo de Utilidad, queda subsanado este inconveniente puesto que las entallas de enclavamiento se hallan dispuestas en un disco postizo, que se hace solidario del plato, por medios apropiados y que es cambi-
25 ble para cada número de divisiones, con lo cual además se eliminan las posibilidades de errores.

Para ilustrar la presente memoria descriptiva se representa en los dibujos de la hoja adjunta y a título de ejemplo una -
25 forma de realización práctica del plato divisor objeto de la misma, representando la figura 1 un alzado lateral, la figura-
2, un alzado frontal y finalmente la figura 3, una vista en -
perspectiva.

De acuerdo con los diseños indicados vemos que el plato di-
30 visor se caracteriza esencialmente porque su zócalo fijo -1-, forma cuerpo con una pieza angular de caras -2- y -3-, perfectamente escuadradas y provistas de entallas -4-, para su fijación al soporte de la máquina, presentando el plato giratorio-
35 -5- medios para la fijación de un disco -6- provisto de un número variable de entallas -7- que determinan la posición de las divisiones y en las que puede penetrar un punzón -8- para en-
clavar el plato -5- en cada una de las divisiones.

El punzón -8- es accionado por una manivela -9- hallándose-
situado este conjunto de enclavamiento sobre el zócalo fijo -1-
40 que cuenta además con un dispositivo -10- para inmovilizar el plato en la posición deseada.

Se caracteriza el plato divisor giratorio -5- porque presen



45

ta en uno de sus bordes una escala -11- graduada en grados centesimales o sexagesimales que permite ^{determinar} en cualquier momento el ángulo de giro, efectuado.

50

Se fabricará el plato divisor perfeccionado descrito con los materiales apropiados a cada uno de los elementos que lo integran, siendo susceptible de aplicarle un número indefinido de discos divisores, los cuales estarán provistos de las divisiones que se deseen. Variará en general en sus dimensiones, forma y acabado y cuantos detalles de realización no alteren, cambien o modifiquen su esencialidad .

. ===== N O T A =====

55

Se reivindica como objeto de este Modelo de Utilidad:

60

1º.- Un plato divisor perfeccionado, caracterizado esencialmente porqué su parte fija queda montada sobre una pieza angular cuyas caras forman ángulo recto y están provistas de entallas, para la fijación al soporte de la máquina, contando la parte giratoria del plato con medios para la fijación de un disco postizo con un número variable de ramuras o entallas para el enclavamiento del plato en cada una de las distintas posiciones.

65

2º.- Un plato divisor perfeccionado, según la reivindicación 1ª., que se caracteriza porqué presenta un punzón accionado por una manivela con excéntrica, que penetra en cada una de las entallas o ranuras del disco postizo del plato, para fijarlo en cada una de las distintas posiciones y en las cuales se inmoviliza por medio de un tornillo u otro dispositivo similar de fijación.

70

3º.- Un plato divisor perfeccionado, según la reivindicación 1ª., caracterizado porqué el número de discos postizos pro -

39726



vistos de un número variable de ramras o entallas será indefinido y dichos discos se fijarán en el plato por medio de tornillos o cualquier sistema apropiado de fijación.

42.- Un plato divisor perfeccionado.

75 Consta la presente memoria descriptiva de cuatro hojas foliadas escritas por una sola cara.

Barcelona, 21 de Diciembre de 1.953.

P. A.
M. L. MORA
D. P.

89726

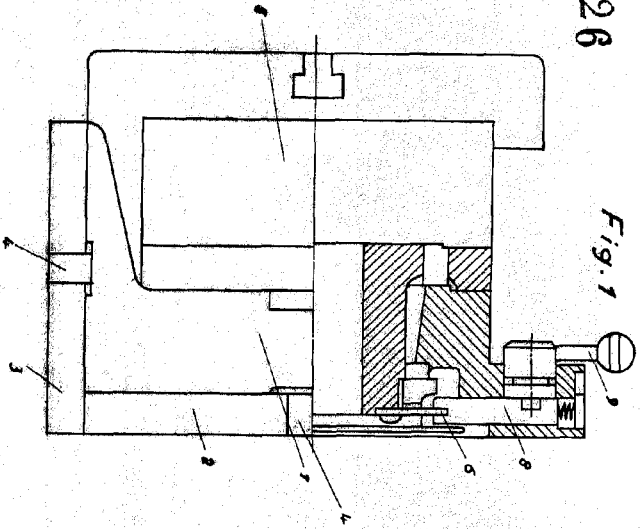


Fig. 1

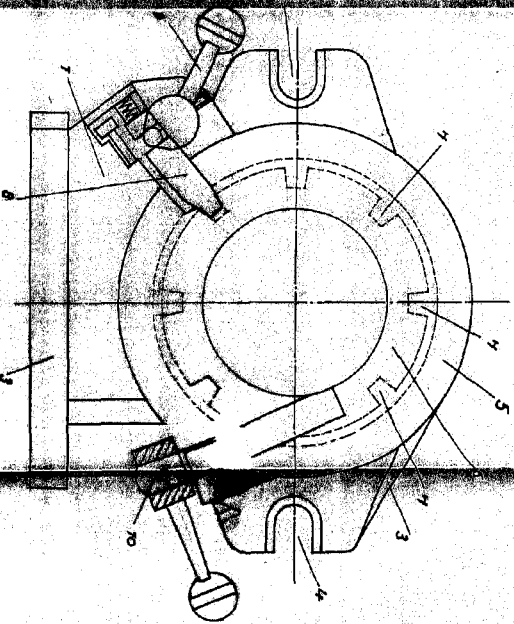


Fig. 2

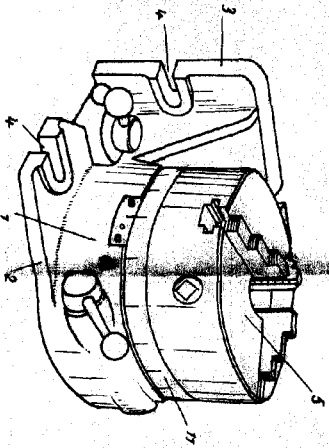


Fig. 3



ANGELONA DE Solan DE 1933

M. L. MORA

M. L. Mora