

39711

26 DIC



39711

MEMORIA DESCRIPTIVA

que se acompaña

a la solicitud de

un

MODELO DE UTILIDAD por VEINTE AÑOS en ESPAÑA

a favor

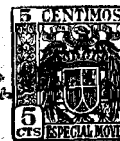
de

Don CLAUDIO RAMIS RAMIS, con residencia en PEDREGUER (Alicante), calle Ayuntamiento num. 2.

por

"UN APARATO LIMPIA PISOS MANUAL".

Inventor: Don José M^a Sempere Seguí, de nacionalidad española.



897 11

5

La invención a que se refiere la presente Memoria constituye una novedad industrial con características y ventajas que la hacen merecedora del privilegio de explotación exclusiva que por ella se solicita, de acuerdo con las prescripciones del Estatuto vigente de la Propiedad Industrial de 26 de Julio de 1929, texto refundido, publicado en 30 de abril de 1930.

10

La finalidad que se persigue con este invento es poder ofrecer al público, especialmente a las amas de casa, un aparato manual para limpiar los pisos mucho más práctico, sencillo y económico, que todos los utilizados hasta ahora para este fin.

15

En la actualidad es rara la casa en que se tiene un aparato limpiador de pisos, y ello es debido a que los existentes (aspiradores y similares) son de un precio exorbitante que hacen prohibitiva su adquisición para familias modestas.

20

El aparato que se pretende proteger es de una gran sencillez y economía, uniendo a estas cualidades la de ser de piezas robustas que lo hacen de una duración indefinida.

25

Para que se aprecie con claridad el aparato que se desea proteger se acompaña a la presente un juego de dibujos, en los que se representa en las siguientes posiciones:

Fig. A); muestra el aparato visto en posición de trabajo.

30

Fig. B); representa el aparato visto en planta.

El num. 1 señala una caja de forma rectangular hueca y abierta por su cara inferior, en cuyo interior se aloja una esponja num. 2, que sobresale la porción necesaria para el fin que se destina.- El núm. 3 señala dos piezas angulares solidarios de la caja num. 1 que sirven de so



35 porte y cojinete del eje num. 4, sobre el cual gira el so-
 porte porta-mango num. 5.- El num. 6 señala el mango de --
 longitud y grosor conveniente.- La inclinación de este man-
 go con relación de la caja, puede graduarse mediante la --
 pieza num. 7 en forma de semicírculo, solidaria también de
 la caja; que atraviesa el porta-mango num. 5 por su centro,
 mediante la abertura num. 8, practicada al efecto.- Este -
40 semicírculo vá provisto de los correspondientes orificios
 para asegurar la posición, seguridad que se consigue me --
 diante el tornillo num. 9 y la tuerca de palomilla numero
 10.

 El mango y la esponja son recambiables, y por tanto -
 la duración del aparato es de largo tiempo, con mínimo gas-
45 to.

 Con la utilización de este aparato se evita el que -
 las señoras amas de casa, tengan que ensuciarse las manos
 y vestidos para fregar los pisos, no siendo necesario ni tan
 siquiera inclinarse, bastando para ello, graduar la posi -
50 ción conveniente del mango.

 Hecha la descripción que antecede es necesario aña -
 dir que los detalles de realización de la idea expuesta, -
 pueden variar sin que por ello cambie la esencia de la --
 invención que es la que se desprende de los párrafos que -
55 anteceden y lo que se reivindica en la siguiente:

N O T A

 En resumen: El Modelo de Utilidad que se solicita, -
 recaerá sobre las reivindicaciones siguientes:

60 1ª.- Un aparato limpia pisos manual, caracterizado -
 por estar formado de una caja rectangular o de otra confi-
 guración apropiada, hueca interiormente y abierta por su -
 parte inferior, en la cual se aloja una esponja de su mis-
 ma configuración, que sobresale una porción conveniente pa-



ra llenar el fin a que se destina.

65 2ª.- Un aparato limpia pisos manual, según la reivindicación primera, caracterizado porque sobre la caja van montadas dos piezas angulares que sirven de soporte y cojinete a un tornillo que sirve de eje de giro a un soporte tubular en el que se encaja un mango de longitud y grosor convenientes para manejar el aparato.

70 3ª.- Un aparato limpia pisos manual, según las reivindicaciones anteriores, caracterizado porque el soporte tubular lleva en su centro una abertura, por la que pasa una pieza semicircular solidaria de la misma caja y provisto de orificios para graduar la inclinación del mango con relación a la caja, cuya posición se fija mediante un tornillo que atraviesa ambos elementos y una tuerca de palomilla.

80 4ª.- Se reivindica por último, como objeto sobre el que ha de recaer el Modelo de Utilidad que se solicita: --
UN APARATO LIMPIA PISOS MANUAL.

Todo conforme queda descrito en la presente memoria, que consta de cuatro páginas, escritas a máquina y dibujos que se acompañan.

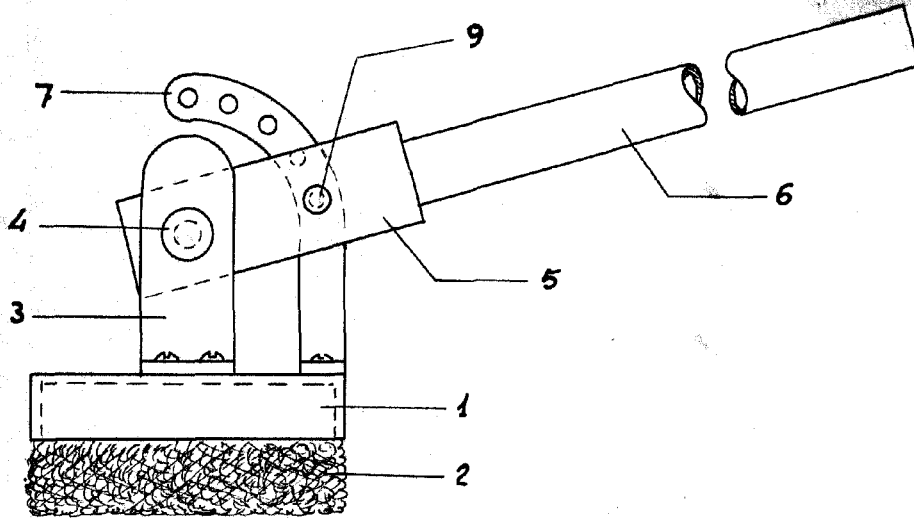
Madrid 26 de diciembre de 1953.

ALFONSO UNGRIA,

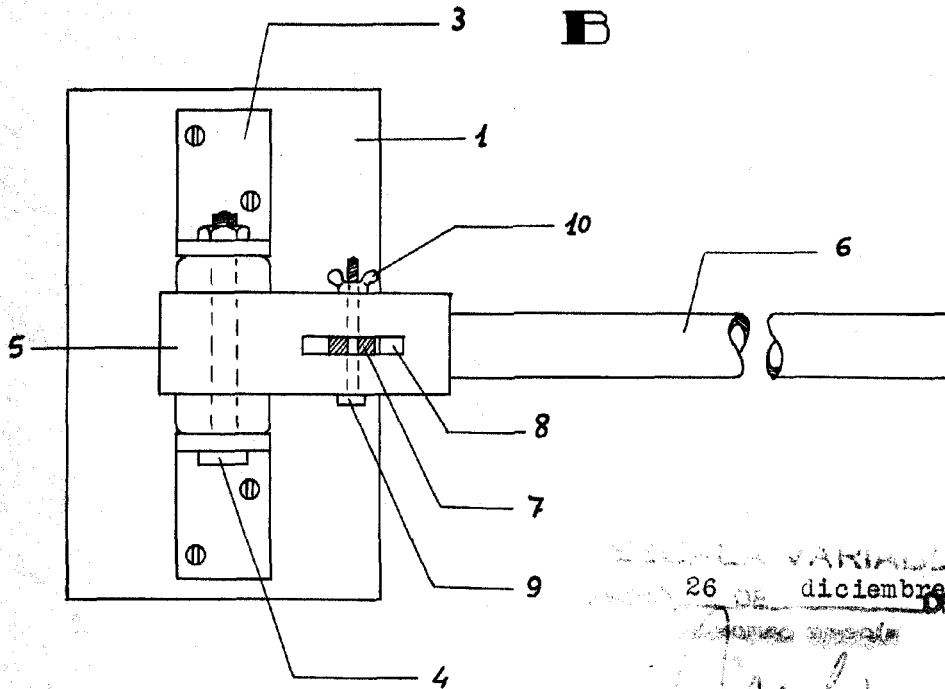
397 11

A

26 DIC



B



26 DE diciembre 53

[Handwritten signature]