



MODELO DE UTILIDAD

per veinte años, a favor de don FRANCISCO CASTELLÓ CA-
RERAS, de nacionalidad y residencia españolas, domici-
liado en Barcelona, calle Arte nº 98, para UNA CÁPSULA
EXTRACTORA PARA PORTALÁPICES LABIALES.

MEMORIA DESCRIPTIVA

En la presente memoria descriptiva se hace referen-
cia a un sencillo aparato complementario para los esta-
ches cilíndricos portadores de barras labiales, siendo
su finalidad primordial la de completar su mecanismo, re-
5 solviendo un inconveniente muy extendido y mantenido in-
sistentemente como es el de no poder sacar del fondo de
su vaina el resto último de barra que ha quedado agotada
hasta el nivel del envase y no puede seguir utilizándose.
En ese momento indicado es cuando surge la dificultad de
10 su usuario que para proceder a la renovación de la barri-
ta debe sacar previamente el residuo anterior, improvisan-
do cualquier utensilio para efectuar dicha operación con
torpeza, dificultades e ineludible ansiedad.



Esta contingencia es la que remedia este mecanismo
 15 consistente en un doble fondo pestiño en el interior del
 portabarras, que por sí mismo impulsa a salir al exterior
 la totalidad del resto existente en su interior. Se colo-
 ca en el interior del cilindro central o eje del portaba-
 rras y una de las cabezas de su pasador interior es el pi-
 20 vete que asciende por la ranura helicoidal del doble ci-
 lindro que hace salir y ocultarse la barra para su uso.

Como es costumbre reglamentaria, en la hoja gráfica
 que se incluye, se consignaran unos dibujos representativos
 de este dispositivo, que aportarán la mayor claridad a su
 25 descripción.

En las figuras 1 y 2 se representan vistas en pers-
 pectiva las dos piezas de la cápsula. En las figuras 3
 y 4, las dos piezas únicas y seccionadas centralmente via-
 tas desde dos puntos distintos. La figura 5 es también
 30 un corte seccional de todo el conjunto de la cápsula colo-
 cada en posición de uso en el interior del armazón de un
 portalápices.

Las dos piezas son dos tramos de cilindro metálico -1-
 -1- y -2- de desigual altura, en los que el menor -2- se
 35 introduce concéntricamente en el interior del otro y queda
 en libertad de deslizarse por su carne interior quedando,
 no obstante, retenida sin poder salir a causa de la distri-
 bución de las muescas y topos que poseen. La pieza -1- es
 abierta en sus dos bases, tiene una ranura lateral -3- y
 40 dos orificios para la inserción de un pasador -4-. La se-
 gunda pieza está tapada por su base superior y tiene dos
 muescas laterales y un tope pronunciado en su borde infe-
 rior -5- con el que recorre el espacio de la ranura -3- y
 queda trabado en el final de su movimiento ascendente. Y



45 en el movimiento descendente no puede tampoco salir per-
que los finales de las dos muelas tropiezan en el pasador
-4- que limita su descenso. Quedan, por lo tanto, perman-
nientemente unidas. En el espacio que está por encima de la
tapa de la pieza es donde se introduce la base de la barra
50 labial, según puede observarse en la figura 5 de conjunto.

Albos elementos se insertan en la base del tubo cen-
tral -6- del aparato estuche, haciendo que la cabeza del
pasador -4- salga por la ranura vertical única -9- que
presenta dicho tubo central, sirviendo de guía para el as-
cense por la ranura helicoidal del mecanismo. El tubo -6-
55 finaliza inferiormente en una pieza circular que le sirve
de borde y base tapada inferiormente por una pared, que en
su centro presenta un pequeño orificio -8-.

De este modo cuando la barra ha sido consumida hasta
60 el nivel del borde superior de la cápsula, se puede proce-
der a su extracción limpiamente solo con introducir un al-
filer o alambre cualquiera por el orificio -8- empujando
la tapita de la pieza -2- de la cápsula la cual expulsa
al exterior el fragmento final del lápiz.

65 Este dispositivo así expuesto a título de ejemplo de
su realización práctica es aplicable a todos los tipos e-
xistentes de portabarras, con las consiguientes variacio-
nes de diámetro según los calibres, siendo ésta la nueva
variación admitida para que no altere su esencialidad ca-
racterística, que concretaremos en las reivindicaciones
70 consignadas a continuación.

REIVINDICACIONES

Se reivindica como objeto de este modelo de utilidad:

1.- Una cápsula extractora para portalápices labiales,



39704

75 la cual está compuesta por dos piezas metálicas consis-
 tentes en dos fragmentos de cilindro acoplados concentri-
 camente en tal forma que siendo uno más corto que el otro
 que lo recubre, puede deslizarse a lo largo en su interior
 sin llegar a salir, por estar dotado de un pivote saliente
 80 que la traba en el movimiento ascendente, y de dos masetas
 laterales por las que también queda retenida en su pasador
 horizontal en el movimiento descendente.

2.- La propia cúpula de la reivindicación 1ª, en la
 que las dos piezas que la integran son atravesadas por un
 85 pasador que ajustada una de las partes pero por la opues-
 ta sobresale lo suficiente para ser el vástago de guía por
 las ranuras de las piezas del mecanismo de acción, en el
 cual se acopla.

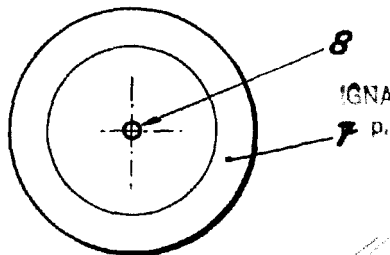
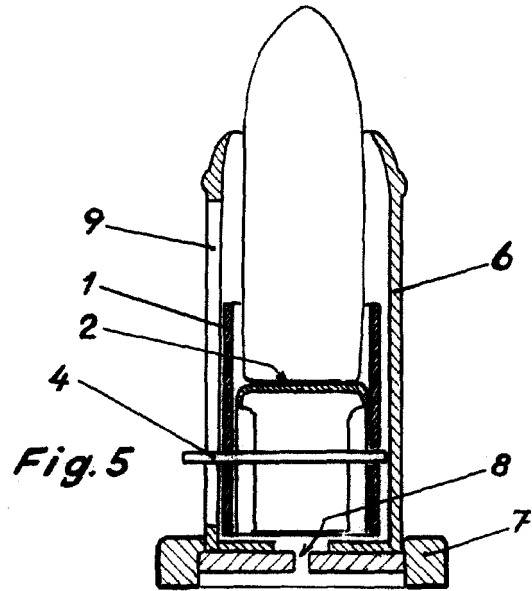
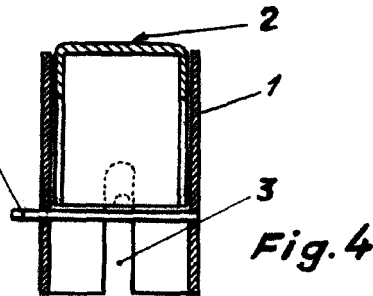
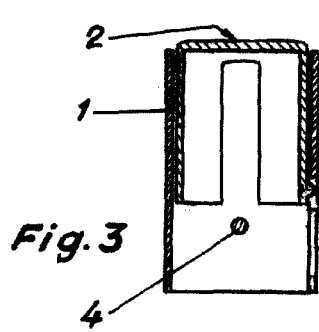
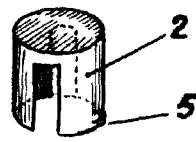
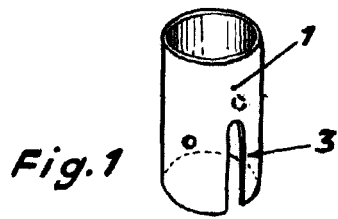
3.- La propia cúpula de las reivindicaciones 1ª y 2ª,
 90 en la que la pieza menor interna tiene una base superior
 tapada, sobre la que descansa el final de la barra de lá-
 piz labial, y que es asimismo la que expulsa dicho final
 cuando se la empuja inferiormente.

4.- Una cúpula extractora para portalápices labiales.
 95 Todo tal y conforme a la presente memoria descriptiva,
 que consta de cuatro hojas foliadas y escritas a máquina
 por una cara, y una hoja con dibujos explicativos.

Madrid, a 24 DIC. 1953

IGNACIO DE OTEZ UBERA
 P.P.





IGNACIO DE OTTO TORRA

Escala variable