

39681



Memoria Descriptiva

para

un Modelo de Utilidad, por veinte años,

a favor de

Sociedad Ibérica de Gomas y Amiantos, C.A.

- sociedad española -

residente en

Bilbao

Apartado, 342

por:

Cierre para bolsas de goma destinadas a contener agua caliente.



5 El presente modelo de utilidad se refiere a un cierre para bolsas de goma destinadas a contener agua caliente, que podría también ser utilizado en recipientes análogos empleados con otro objeto, y que tiene la ventaja de que siendo todo él de caucho, evita por su disposición cualquier escape de agua.

10 Como es sabido las bolsas de goma para agua caliente que se fabrican actualmente en España, tienen el cierre formado de dos partes metálicas, que respectivamente constituyen la hembra y el macho y se unen a rosca, completándose el cierre por una arandela de caucho.

15 Tal disposición tiene el inconveniente que supone la preparación de las partes metálicas, para su unión con el caucho, y la inseguridad en el cierre, que en muchas ocasiones da lugar a la pérdida de agua.

20 El cierre que se reivindica está formado por dos partes, que en su disposición se complementan entre sí; el cuello de la bolsa y el tapón propiamente dicho. Aquel tiene una pared interior que se une a la exterior, que prolonga el cuerpo de la bolsa, por nervios radiales; y el tapón, que tiene una parte destinada a introducirse en el cuello así organizado de la bolsa y lleva en su contorno unas estrías, para aumentar el ajuste de la sujeción, y se prolonga en su contorno por una parte cilíndrica, destinada a ser abatida
25 formando un capuchón sobre el cuello de la bolsa. Con tal disposición, conteniendo esta última agua hasta un nivel adecuado, al introducir el tapón la parte superior de ese agua se



aloja entre la doble pared del cuello, ajustando la interior en las estrías del tapón, y la misma agua es la que efectúa el cierre hermético.

5 La disposición que se reivindica puede aplicarse a bolsas de distintas formas y tamaños o a otros recipientes análogos, fabricándose el tapón con mezclas de caucho natural, sintético o regenerado u otro material conveniente, sin que tales variaciones, así como las que puedan hacerse en detalles de presentación, afecten a la esencialidad reivindicada, por lo que los cierres construidos con cualquiera de esas modificaciones, dentro de la organización general indicada, no serán sino variantes, igualmente comprendidas y protegidas por el presente registro.

10 En esta idea las adjuntas figuras corresponden únicamente a una forma de ejecución, sin carácter alguno limitativo, que se presenta a título de ejemplo de realización para concretar cuanto se dice en esta memoria descriptiva.

15 La figura 1 representa en alzado el cuello de la bolsa parcialmente seccionado, para dejar ver su disposición.

La figura 2 muestra la sección transversal del mismo.

20 La figura 3, en vista exterior y sección diámetro parcial, corresponde al tapón elástico.

25 Con referencia a dichas figuras, y a los números que sobre ellas designan los detalles de los elementos representados, que interesan a los fines de esta memoria, la descripción del cierre es como sigue:

39681

5.



5 El cuello 1 de la bolsa ¹ figuras 1 y 2^a pre_senta una doble pared, yendo unida la interior a la prolonga_cion del cuerpo de la bolsa por los nervios radiales 2, de modo que entre ambas forman una cámara, que se llena del agua que contiene la bolsa, y que al comprimirse con el tapon for_maa el cierre hermetico de la misma.

10 El tapon ³figura 3^a es de goma o material elas_tico adecuado y presenta, en la parte destinada a encajar en el cuello de la bolsa, las estrias 4 que, al comprimirse con_tra las paredes de dicho cuello, prodúce el cierre. Este se completa con la parte superior (en la que va puesto el 5) que se dobla sobre el cuello de la bolsa, formando un capuchón que se ajusta exteriormente a dicho cuello.

15 Los nervios 2 pueden unir entre sí las dos partes del cuello de la bolsa o ser solo solidarios de una cualquiera de ellas.

39681



M O D E L O

Este Modelo de Utilidad, consta de las siguientes reivindicaciones:

5
1. Cierre para bolsas de goma destinadas a contener agua caliente, caracterizado porque está formado por la disposición del cuello de la bolsa y el tapón propiamente dicho, de los cuales el primero está constituido por una doble pared, uniéndose la interior a la que prolonga el cuerpo de la bolsa por nervios radiales, solidarios de ambas o solo de una de ellas.
10

2. Cierre para bolsas de goma destinadas a contener agua caliente, según el punto anterior, caracterizado porque el tapón es una pieza destinada a introducirse en el cuello de la bolsa, con estrias circulares en su exterior, que se prolonga según otra parte cilíndrica, que se abate sobre dicho cuello a modo de capuchón.
15

3. Cierre para bolsas de goma destinadas a contener agua caliente.

Según se describe y reivindica en esta memoria descriptiva.
20

Se detalla e ilustra con los planos que a la misma se acompañan.

Y que consta de cuatro hojas, foliadas y escritas a máquina por una sola de sus caras.

Madrid, a 22 DIC. 1954
GUILLERMO ROZAS

Bata.



Fig. 1.

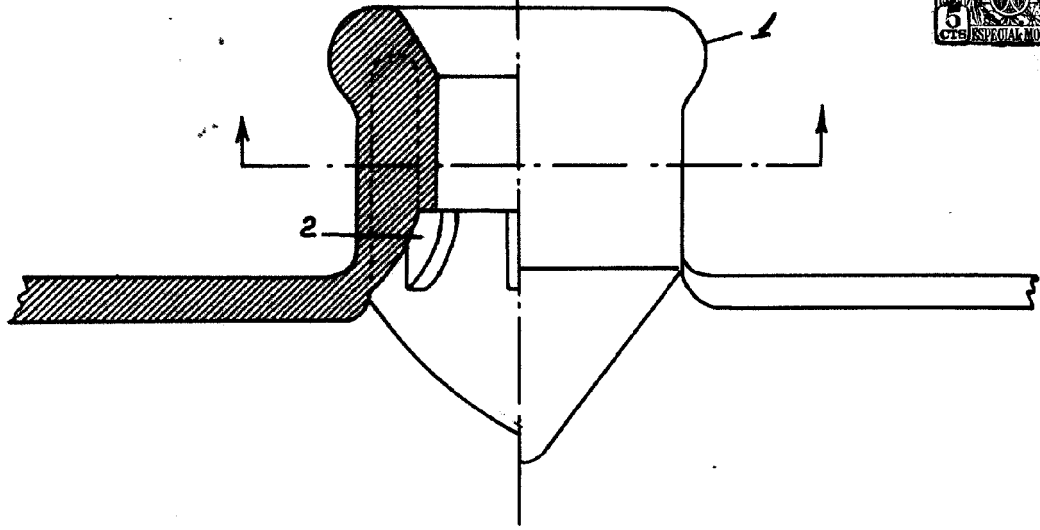
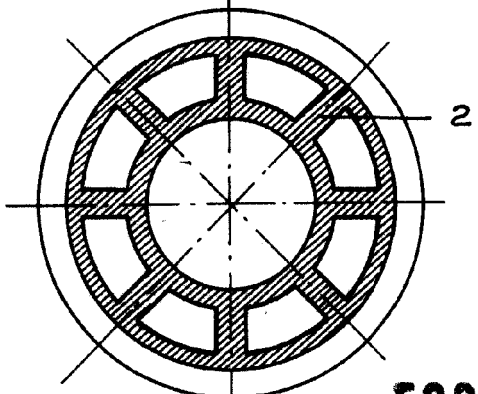
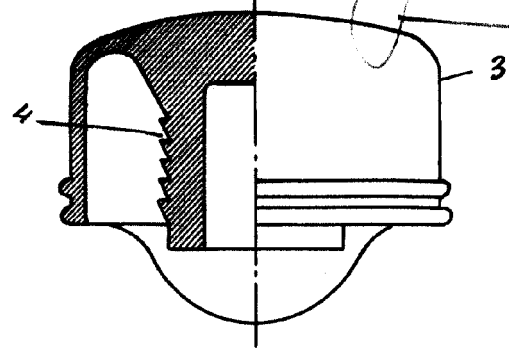


Fig. 2.



ESCALA VARIABLE
GUILLERMO ROEDS

Fig. 3.



Guillermo Roeds