



M O D E L O
D E
U T I L I D A D

para "UN TAPÓN CON CABEZA DE MATERIA PLÁSTICA", a favor de
Don JUAN CASAMITJANA ABELLÓ, residente en BARCELONA, calle de
Comercio, nº 14.

- . -

MEMORIA DESCRIPTIVA

Se refiere el presente modelo de utilidad a un tapón
con cabeza de materia plástica.

El modelo representa un perfeccionamiento en los ta-
pones dotados de una cabeza supletoria de material plástico,
5. con preferencia polietileno o polistireno, caracterizándose
porque esta cabeza se halla dotada de un vaciado correspon-
diente en sus dimensiones a las que presenta la parte supe-
rior del cuerpo de tapón de corcho.

Este cuerpo es insertado en este vaciado y retenido
10. en él sin interposición de cola, siendo la adherencia lograda



por un especial ablandamiento de la capa de fondo de dicho vaciado, la cual capa exterior o superficial es llevada a este estado merced a un disolvente de la materia plástica.

5. Para prevenirse contra el posible giro de la cabeza con respecto al cuerpo del tapón, se practica en el vaciado, una nervadura central diametral que encaja en una ranura adecuada en la parte alta del cuerpo del tapón de corcho.

10. Para facilitar la explicación se acompaña a la presente memoria, una lámina de dibujos en la que se ha representado un caso de realización que se cita a título de ejemplo.

En el dibujo:

La figura 1, muestra la cabeza de materia plástica en vista lateral, parcialmente seccionada,

15. la figura 2, indica en planta la vista de la misma pieza desde su reverso,

la figura 3, indica el cuerpo de corcho en vista lateral, y

la figura 4, muestra el tapón acoplado.

20. Consiste el modelo en una pieza -1- de materia plástica, en la que su contorno exterior puede ser de cualquier forma y en su parte interna lleva el vaciado -2- adecuadamente reforzado por un encasillado -3- y cruzado por el nervio diametral -4-, especialmente dispuesto para encajar en la ranura diametral -5- que lleva el cuerpo de corcho -6- en su cara superior.

25. El diámetro de cabeza de este cuerpo de corcho es apropiado para encajar en el hueco vaciado antes mencionado.

30. La superficie -7- del fondo del vaciado -2- se ablanda con un disolvente, para que en ella quede adherida la parte



alta, cara superior, del cuerpo de corcho -6-, el que al propio tiempo puede quedar encastrado en el nervio -4- citado.

- El modelo, dentro de su esencialidad, puede ser llevado a la práctica en otras formas de realización que difieran en detalle de la indicada a título de ejemplo, a las cuales alcanzará igualmente la protección que se recaba, podrá, pues, construirse en cualquier forma y tamaño, con los medios y materiales más convenientes, por quedar todo ello comprendido dentro del espíritu de las reivindicaciones.
- 5.

- . -

N O T A

10. Descrito el objeto y utilidad de la invención, lo que se declara como no divulgado ni practicado en España, comprende las siguientes reivindicaciones:

15. 1ª.- Un tapón con cabeza de materia plástica, caracterizado por el hecho de que la cabeza construída en material plástico, especialmente polietileno o poliestireno, está provista de un vaciado en forma y dimensión correspondientes a las de la parte superior del cuerpo de tapón de corcho, el que es insertado en este vaciado y retenido en él sin interposición de cola, sino que la adherencia es efectuada por la
20. capa superficial del fondo del vaciado, que se lleva a un estado de ablandamiento por la acción de un disolvente de dicha materia plástica.

25. 2ª.- Un tapón según la anterior reivindicación en el que en la cabeza del mismo, se ha previsto una nervadura cooperante con una ranura practicada en la cara superior del cuerpo

89674

22



del tapón, a fin de impedir toda rotación relativa entre ambas piezas.

3ª.- Un tapón con cabeza de materia plástica.

5. Según se describe y reivindica en la presente memoria descriptiva, que consta de cuatro hojas, foliadas y escritas a máquina por una sola cara, acompañadas de una lámina de dibujos.

Madrid, a 22 DIC. 1953

JUAN CASAMITJANA ABELLÓ.

p.a.

JAIME ISERN MIRALLES
P. P.

99674



Fig. 1

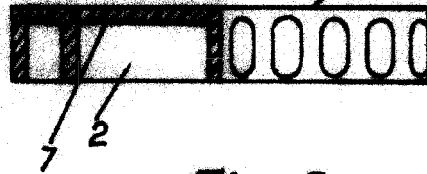


Fig. 2

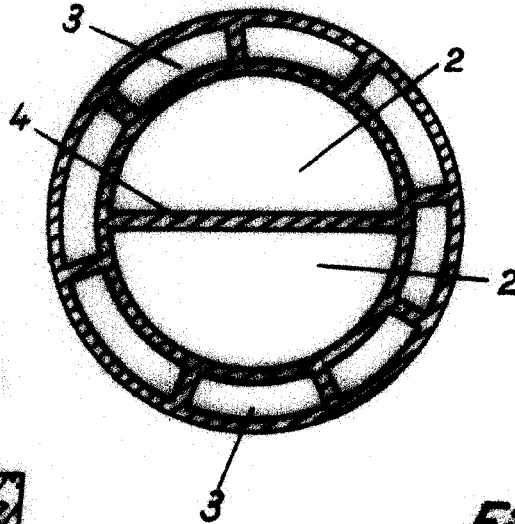


Fig. 3

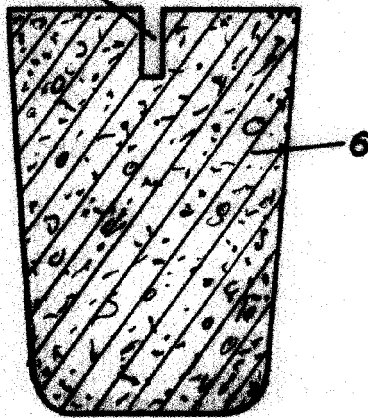
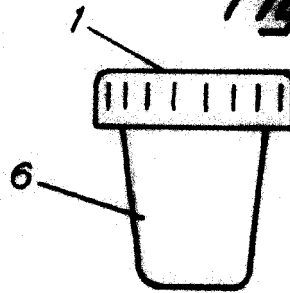


Fig. 4



Madrid, 24 Diciem. 1953
pp. Jaime Isern