



39673

M O D E L O
D E
U T I L I D A D

para "UNA CÁPSULA DE GARANTIA", a favor de D. Juan Casamitjana
Abelló, residente en Barcelona, Comercio 14.

MEMORIA DESCRIPTIVA

El presente modelo de utilidad se refiere a una cápsula
de garantía.

Son conocidas las cápsulas de garantía que están organiza-
das a base de un collarín de desgarrado que se quita por arranque
5. del mismo.

Este collarín está formado en la cápsula mediante una zona
de debilitamiento del metal en toda la parte del collarín que debe
desgarrarse, separada de la parte rígida por una ranura o puntos de
perforación.

10. En el modelo que se describe se han previsto unas mejoras
en este tipo de cápsulas que facilitan el hecho de que el collarín
de garantía pueda jugar con exactitud su papel, es decir evitar
que la cápsula pueda ser quitada sin ser desgarrada, como pudiera
suceder en el caso en que estuviesen construidas sin el perfec-
15. cionamiento que representa el modelo que se describe.

39673



5. Consiste el modelo en someter a la pared lateral de la cápsula que es de un metal relativamente rígido, a una operación de moleteado o a una inscripción en relieve, practicada en la zona misma del desgarró, la cual operación haciendo más dócil al material facilita su desgarró.

Este moleteado deja, sin embargo, intacto el borde inferior del collarín cuya rigidez y eficacia quedan así aseguradas.

10. Para facilitar la explicación se acompaña a la presente memoria una lámina de dibujos en la que se ha representado un caso de realización que se cita a título de ejemplo.

En el dibujo se representa en vista lateral la cápsula perfeccionada según el modelo.

15. Consiste en un cuerpo de cápsula -1- que comprende una ranura para desgarró -2- debajo de la cual se práctica el moleteado -3- que haciendo más débil al metal, facilita el desgarró, pero dejando intacto este moleteado el borde -4- del collarín de garantía -5- que por la lengüeta -6- proporciona el desgarró de apertura.

20. Con esta organización se vence la dificultad que para el desgarró presentan las cápsulas de este tipo que requieren siempre un material suficientemente rígido, como el aluminio dec25/100° el cual aun con la ranura de desgarró opone resistencia considerable al arranque.

El modelo ha facilitado esta operación aun operando con metales más resistentes que el anteriormente citado.

25. Dentro de su esencialidad puede ser llevada a la práctica el modelo, en otras formas de realización que difieran en detalle de la indicada a título de ejemplo, a las cuales alcanzará igualmente la protección que se recaba. Podrá, pues, construirse en cualquier forma y tamaño, con los materiales más adecuados y medios más convenientes, por quedar todo ello comprendido dentro del espíritu de las reivindicaciones.

30.



39673

N O T A

Descrito el objeto y utilidad de la invención lo que se declara como no divulgado ni practicado en España, comprende las siguientes reivindicaciones:

5.- 1.- Una cápsula de garantía de la clase que comprende un cuerpo de cápsula metálico que se rosca sobre el mismo gollete del frasco y presenta un collarín de garantía que se desgarrá para abrir el cierre, merced a una ranura de iniciación de la rotura, caracterizada esencialmente por el hecho de tener practicado, precisamente en la zona de desgarró debajo de la ranura iniciadora del mismo, un molteado circundante o una inscripción en relieve que proporciona un mayor debilitamiento del material que facilita dicho desgarró, con la particularidad de que el molteado indicado no afecta al borde inferior del collarín de desgarró el cual queda con las condiciones de rigidez y eficacia indispensables.

15. 2.- Una cápsula de garantía

Según se describe y reivindica en la presente memoria descriptiva que consta de tres hojas foliadas y mecanografiadas por una sola cara, acompañadas de una lámina de dibujos.

Madrid a 22 DIC. 1953

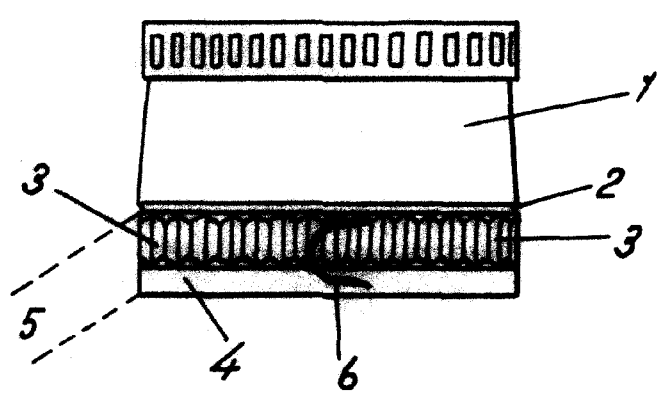
JUAN CASAMITJANA ABELLÓ
p.a.

JAIME ISERN MIRALLES
P. P.

Dn. Juan Casamitjana Abelló

Hoja única

39673 : 22 D



Madrid, 22 Diciembre 1953
Jaime Isern

p.p.