

39672

M O D E L O
D E
U T I L I D A D

para "CÁPSULA PERFECCIONADA PARA OBTURACIÓN DE FRASCOS", a favor de Don JUAN CASAMITJANA ABELLÓ, residente en BARCELONA, calle de Comercio, nº 14.

- . -

MEMORIA DESCRIPTIVA

El presente modelo de utilidad se refiere a una cápsula perfeccionada para obturación de frascos.

- Más concretamente se refiere el modelo a unos perfeccionamientos en las cápsulas de obturación de frascos con junta estanca, comportando esta junta una protuberancia que penetra en el gollete del frasco a obturar, los cuales perfeccionamientos comprenden separadamente o en combinación las características que se indican a continuación.
- 5.

- Según el modelo, la junta o disco de obturación, que es de polietileno u otra materia plástica ligera o en corcho,
- 10.



- presenta una protuberancia en forma de tapón y se halla oprimida entre dos partes distintas que en conjunto forman la cápsula, embutidas una en otra de manera que el conjunto de la cápsula una vez encastrada sobre el cuello del frasco para
5. asegurar su inviolabilidad, no pueda ser retirada más que por desgarramiento parcial de su parte inferior, y que una vez efectuada esta operación, subsista un tapón de polietileno dotado de cabeza metálica, que sirve para la utilización como cierre normal del frasco.
10. Según lo antes mencionado, las dos partes distintas de la cápsula, están constituidas por dos cascos, de los cuales el inferior tiene su fondo en contacto con el gollete y presenta un orificio o paso central para salida de la protuberancia que lleva la junta. La falda o reborde de este casco
15. tiene marcado profundamente un filete para desgarramiento que se efectúa mediante a lo menos una lengüeta inicial de una banda de garantía constituida por la parte de dicho reborde situado debajo del mencionado filete, que de esta manera es fácil de cortar y que se encuentra ceñido sobre el reborde del frasco.
20. El montaje de este conjunto se realiza de manera de formar por embutición circular, un anillo de un espesor igual al del fondo del casco que se encuentra en contacto con el gollete, quedando este anillo alojado entre la periferia del orificio que da paso a la protuberancia tapón y ésta, asegurándose de tal suerte una perfecta estanqueidad del frasco.
25. La unión de los dos cascos, después de quitar la cápsula, por desgarramiento, constituye la cabeza de un tapón que sirve como un tapón ordinario, pudiéndose disponer el borde del casco superior moleteado para una mejor manipulación.
30. Con el fin de facilitar la explicación, se acompaña a



la presente memoria, una lámina de dibujos en la que se ha representado un caso de realización que se cita a título de ejemplo.

En el dibujo:

5. La figura 1, muestra en vista alzada la sección diametral del conjunto de los elementos del cierre antes de su apriete sobre el gollete, y

la figura 2, indica el cierre colocado en el gollete, habiéndose practicado el anillo embutido de obturación.

10. Consiste el modelo en un conjunto formado por los dos cascos -1- y -2- encajados uno en otro y comprendiendo entre ellos una junta -3- de polietileno u otro material, prolongada según una protuberancia central -4- que pasa a través del orificio -5- dispuesto en el casco -1-.

15. El casco -1- presenta un faldón -6- sobre el que entra en parte el faldón -7- de la pieza -2- hasta una línea de iniciación de rotura -8- que se halla en dependencia con una lengüeta de desgarre -9- mediante la cual se separa por completo la zona inferior -10-.

20. La parte superior restante, así como la obturación, forman un tapón para uso normal, una vez separada por desgarre la cápsula.

25. La invención, dentro de su esencialidad, puede ser llevada a la práctica en otras formas de realización, que difieran en detalle de la indicada a título de ejemplo, a las cuales alcanzará igualmente la protección que se recaba. Podrá, pues construirse en cualquier forma y tamaño, con los medios más adecuados, por quedar todo é ello comprendido dentro del espíritu de las reivindicaciones.

39672 22



N O T A

Descrito el objeto y utilidad de la invención, lo que se declara como no divulgado ni practicado en España, comprende las siguientes reivindicaciones:

- 1^a.- Cápsula perfeccionada para obturación de frascos, de la clase que comprende una junta de obturación estanca provista de una protuberancia central que penetra en el gollete del frasco a obturar, o a r a c t e r i z a d a esencialmente por el hecho de estar constituida por dos piezas o cascos distintos que en conjunto forman la cápsula, embutidos o enchufados uno en otro de manera que entre ellos comprendan a la junta de obturación, existiendo medios para que una vez encastrada sobre el gollete, para efectuar la obturación, sólo pueda quitarse por desgarre de su parte inferior, resultando entonces utilizable el resto como un tapón normal con cabeza metálica.

- 2^a.- Cápsula perfeccionada, según la anterior reivindicación en la que, las dos partes distintas de la cápsula están constituidas por dos cascos colocados enchufados uno en otro, estando el fondo del casco interior en contacto directo con el borde del gollete del frasco y provisto de un orificio de paso, para que por él salga la protuberancia de obturación de que va dotada la junta, comprendiendo como medios para facilitar el desgarre, un filete o ranura de iniciación practicado en el faldón de esta pieza en dependencia con a lo menos una lengüeta o punta de desgarre que sirve para separar una

39672



banda inferior situada debajo del filete de desgarre.

5. 3ª.- Cápsula perfeccionada, según las reivindicaciones 1ª y 2ª en la que, la unión de los elementos comprendiendo la junta dotada de su protuberancia se realiza practicando por embutición circular un anillo o ranura entrante con un espesor igual al fondo del casco interior directamente en contacto con el gollete, alojándose este anillo entre la periferia del orificio de paso y éste, asegurando de tal suerte un perfecto cierre estanco.

10. 4ª.- Cápsula perfeccionada, según las reivindicaciones 1ª a 3ª en la que, la parte restante del conjunto acoplado, después del desgarro de separación, forma una cabeza metálica para el tapón constituido por la junta y su protuberancia, pudiendo estar estriada la parte de faldón del casco superior para mejor maniobra en el tapón resultante.

15. 5ª.- Cápsula perfeccionada para obturación de frascos. Según se describe y reivindica en la presente memoria descriptiva, que consta de cinco hojas, foliadas y escritas a máquina por una sola cara, acompañadas de una lámina de dibujos.

20.

Madrid, a 22 DIC. 1953

JUAN CASAMITJANA ABELLÓ.

p.a.

JAIME ISERN MIRALLES

P. P.



Fig. 1

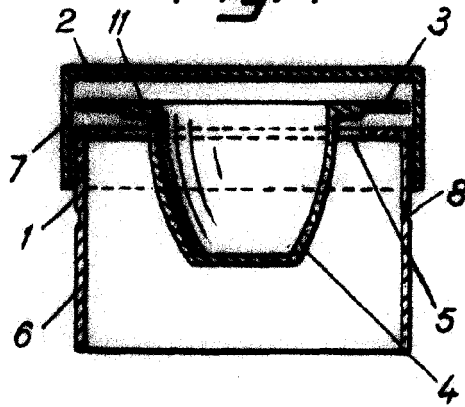
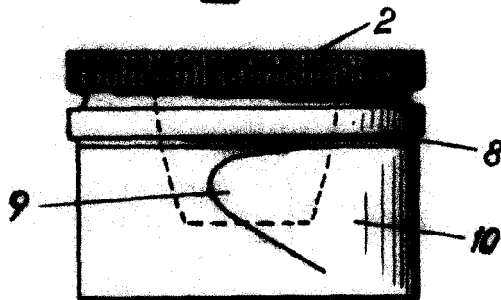


Fig. 2



Madrid, 24 Diciem. 1953
Jaime Isern

p.p.
[Handwritten signature]