

39359



MEMORIA DESCRIPTIVA

que se acompaña a la solicitud de un modelo de utilidad por 20 años en España, sus Colonias y Protectorado, a favor de D. Antonio González Pérez, de nacionalidad española y residente en 5 Las Palmas de Gran Canaria (Canarias), por: "UN LIBRO-DIETARIO Y PARA CONTABILIDAD Y ARCHIVO".

Calle de José M^a. Durán, n^o. 9.-

El presente modelo de utilidad tiene por objeto garantizar la propiedad y explotación exclusivas en todo el territorio español, con sujeción a las normas establecidas por la vigente legislación sobre Propiedad Industrial, de "un libro dietario y para 10 contabilidad y archivo", cuyas características permiten destinarlo simultáneamente para desarrollar una contabilidad y ser empleado como archivador de las facturas, correspondencia, notas,



etc., relativas a sus fines.

En una hoja de dibujos unida a esta memoria, se refleja la disposición del libro cuyo registro se solicita, que en la figura 1ª, queda representado en perspectiva, mientras la figura 2ª, ofrece una vista del archivador anejo a la cara interna de la pasta posterior del conjunto.

Consiste en disponer una cubierta general "B", que por la parte interna del lomo "A" lleva adosada una pestaña "C" la cual monta en el borde de otra cubierta central "D" que actúa como pasta posterior del libro-diario y de contabilidad "G" propiamente dicho, encuadrado entre ella y la parte anterior "E" de la cubierta general citada.

El archivador "F" está formado por un alojamiento rectangular constituido a base de unas pestañas "J", las cuales parten desde los bordes de la pasta posterior "H" de la cubierta general y en relación con la superficie interna de la misma, forman una carpeta provista de elásticos "I" cuyos extremos van fijados en ambos flancos para sujetar los documentos, mientras que de la pestaña central se prolonga una pequeña tapa "L" plegable, con objeto de proteger los documentos archivados.

Este conjunto podrá fabricarse con material y en dimensiones adecuadas según se utilice para fines privados ó en la industria sin que cualquier modificación relativa al formato del libro de notas o cuentas, pueda afectar a la disposición que se pretende registrar.

Descrita suficientemente la naturaleza y objeto del presente Modelo de Utilidad, declaro que el mismo há de recaer sobre los puntos comprendidos en las siguientes:

39659

33



REIVINDICACIONES

1 - Un libro-dietario y para contabilidad y archivo, caracte-
terizado esencialmente porque en la cara interna del lomo de la
cubierta general, vá dispuesta una pestaña donde monta el borde
5 de otra cubierta central que constituye la pasta posterior del
bloque de hojas integrantes del libro; en la superficie interna
de la pasta posterior de la cubierta general, se sitúa el archi-
vador formado por unas pestañas que parten de los bordes de dicha
superficie y en relación con la misma, constituyen un alojamiento
10 rectangular en cuyos flancos van fijos los extremos de los corres-
pondientes elásticos para sujetar los documentos, que resultan
protegidos por una tapa plegable montada en el borde de la pesta-
ña central.

2 - "Un libro-dietario y para contabilidad y archivo".
15 Según se describe y reivindica en la presente memoria y se
ilustra en los dibujos que a la misma se acompañan.

Consta la presente memoria de tres hojas escritas a máquina
por una sola de sus caras y lámina de dibujos.

Madrid, 21 D.C. 1953

Agustín Díaz



Fig. 1

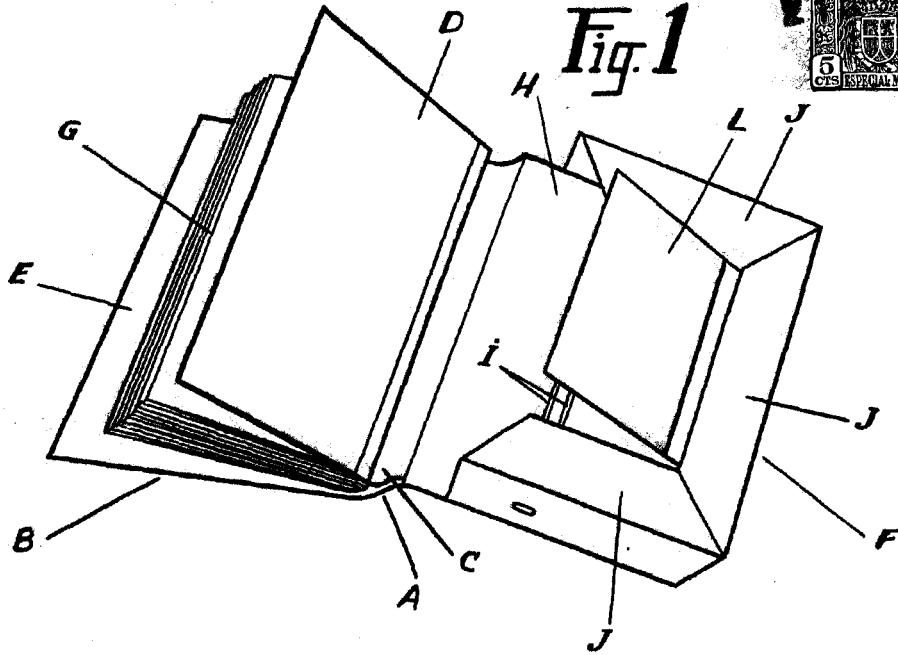
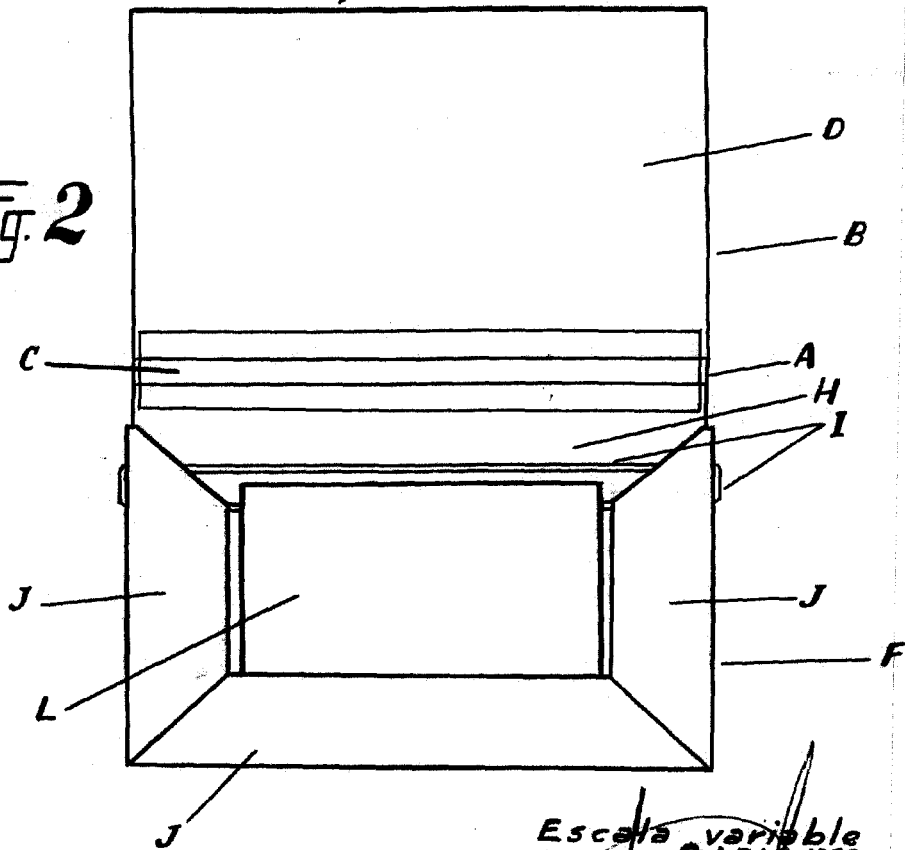


Fig. 2



Escala variable
MADRID, 1953