



M O D E L O
D E
U T I L I D A D
por veinte años

a favor de Dn. Enrique Martín Vidarte de nacionalidad española y residente en Madrid calle Donoso Cortés 37

=====

"PERFUMADOR ELECTRICO DE AIRE CALIENTE"

=====

MEMORIA DESCRIPTIVA

Existen aparatos perfumadores de distintos tipos lanzando, por medio de un ventilador, aire perfumado, pero todos ellos funcionan a la temperatura ambiente resultando su uso incluso desagradable en invierno, pues

5 viene a ser un ventilador con el consiguiente y contra-
producente movimiento de aire que por ser frío es in-
adecuado para los meses de invierno

En evitación de estos inconvenientes, se ha ideado este "PERFUMADOR ELECTRICO DE AIRE CALIENTE" que consti-

10 tuye el presente Modelo de Utilidad y que consiste en una
almohadilla (4) incombustible depositaria del perfume de-
seado y colocada en la parte superior de un conducto don-
de se alojan una ó varias resistencias (1-2-3) y por el
cual forzosamente ha de pasar una corriente de aire pro-
ducida por un ventilador (6).

15

Este ventilador pone en movimiento el aire, que as-



pira a través de un purificador(7) y lo lanza por una cámara perfectamente curvada(8) obligándole a chocar con la ó las resistencias que lo calientan y después de calentarse el mismo impulso lo hace chocar contra la almohadilla portadora del perfume, que situada oblicuamente al sentido ó dirección del aire le hace rebotar en dirección a la rejilla(11) de salida en la que unas aletas en conveniente posición lo hacen salir oblicuamente y en dirección descendente con bastante violencia para que ese aire perfumado y caliente recorra una considerable distancia fuera del aparato perfumando y calentando el ambiente.

Un enchufe(10) corriente pone en comunicación el aparato con la red de alumbrado y un interruptor(5) múltiple pone en marcha el ventilador perfumador lanzando aire fresco, si así se desea. Esta característica lo hace utilizable en verano perfumando la atmósfera sin calentarla sino todo lo contrario, refrescándola.

Utilizando los otros puntos del interruptor múltiple este aire perfumado se calienta más ó menos, según se utilice una ó varias resistencias. Es decir, en el punto 1º hace contacto una resistencia con la red lanzando aire caliente a una mínima temperatura. En el punto 2º son dos las resistencias en uso y por lo tanto más elevada la temperatura del aire y así sucesivamente.

Esta última característica hace que el "PERFUMADOR ELECTRICO DE AIRE CALIENTE" pueda utilizarse como aparato de calefacción, pues con las convenientes resistencias se obtiene un aire a una temperatura muy elevada.

El ingenio que se detalla va todo él alojado en una caja(9) exterior embellecedora de forma y diseño a capricho.

Descrita suficientemente la naturaleza de la inven-



ción, se hace constar que la misma podrá llevarse a cabo en la forma, materiales, potencia y dimensiones que más interese no variando la esencialidad descrita, cuya protección se solicita por término de 20 años para España, sus Colonias y Protectorado y por lo tanto son de significar las siguientes

R E I V I N D I C A C I O N E S

12- Un aparato "PERFUMADOR ELECTRICO DE AIRE CALIENTE" caracterizado porque lanza aire perfumado frio ó caliente.

22- Un aparato "PERFUMADOR ELECTRICO DE AIRE CALIENTE" conforme la anterior reivindicación y además porque puede graduarse por el interruptor la temperatura a gusto del usuario.

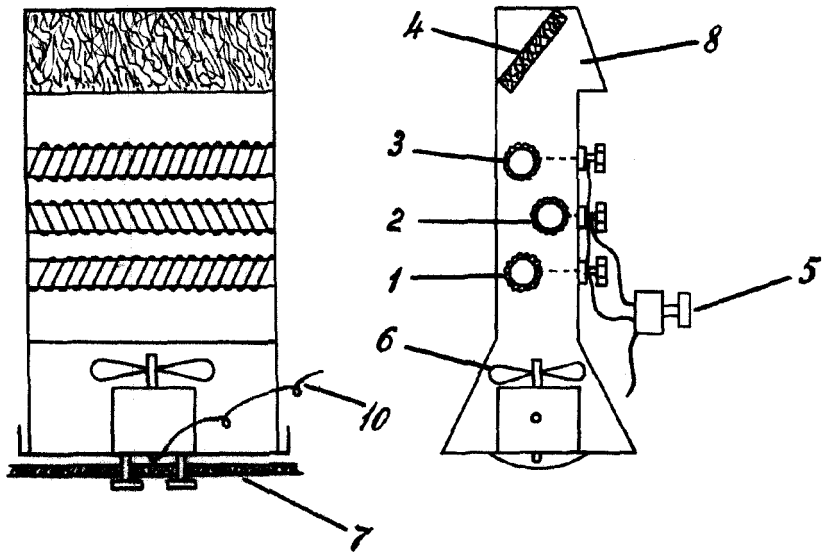
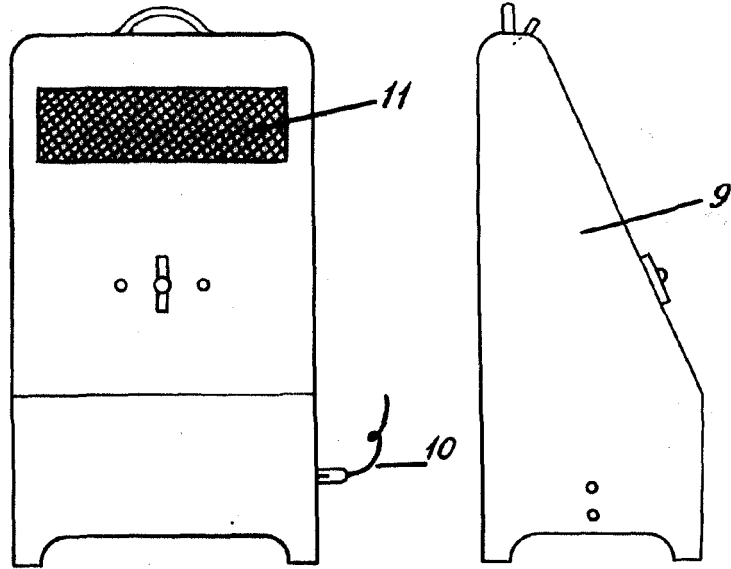
32- Un aparato "PERFUMADOR ELECTRICO DE AIRE CALIENTE" conforme anteriores reivindicaciones y además porque el aire caliente es enviado en dirección descendente contrariamente a su tendencia ascensional natural.

42- Un aparato "PERFUMADOR ELECTRICO DE AIRE CALIENTE" conforme anteriores reivindicaciones y además porque el aire frio ó caliente es previamente purificado.

52- Un aparato "PERFUMADOR ELECTRICO DE AIRE CALIENTE" conforme anteriores reivindicaciones y además porque puede utilizarse como perfumador, ventilador, purificador ó calentador.

62- Un aparato "PERFUMADOR ELECTRICO DE AIRE CALIENTE" Todo ello conforme se describe y reivindica en la memoria que antecede y que consta de tres hojas escritas por una sola de sus caras y numeradas de cinco en cinco líneas y en plano ilustrativo.

Madrid a veintiuno de Diciembre de mil novecientos cincuenta y tres.



Escala variable
MADRID, 21 Diciembre 1953