

39651



MODELO DE UTILIDAD

5  
1

por "Una bandeja para la exposición y venta de pescado".  
a favor de los Sres. Don Carlos y Don Vicente CASTELLS MAR  
TINEZ, de nacionalidad española, domiciliados en Barcelona,  
call Este, nº 13.

---

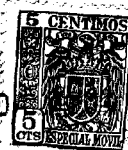
MEMORIA DESCRIPTIVA

10

Son bien conocidos los canastillos de mimbre en que se acondiciona el pescado para su venta, siendo también con ellos que se efectúa su transporte a relativamente pequeñas distancias como de mercado a tienda. Los referidos canastillos tienen una vida muy limitada ya sea por la acción destructora de la humedad a que está sometido el mimbre que los constituye ya sea por deterioro que se produce fácilmente con su manejo y transporte.

15

La bandeja de que es objeto el presente modelo



de utilidad, sustituyendo a los conocidos canastillos de mimbre, tiende a evitar los inconvenientes antes referidos, determinando un elemento a los mismos efectos cuya duración o vida es mucho más prolongada.

5           En la hoja de dibujos que acompaña a la presente memoria, aparece representada la bandeja para la exposición y venta de pescado, que nos ocupa, siendo en ellos; Fig. 1, una vista en alzado según un corte por un plano diametral; y Fig. 2, una vista en planta.

10           Constituye la bandeja de referencia, un cuerpo de una sola pieza y de material moldeable cualquiera, preferentemente tablero contrachapado de madera, en el que se configura una parte central plana 1 y una <sup>ala</sup>externa ligeramente inclinada 2, en cuyo borde circular, ovalado o poligonal, se adapta un reborde 3, estando previstos: adaptado en la cara externa de la parte plana 1, uno o más nervios salientes 4 que actúan de pié; en el ala 2 de su cuerpo y junto al reborde 3, un número conveniente de agujeros 5 de dimensiones y configuración apropiada para que con el  
15           mencionado reborde actúen de asa; y también en la parte plana 1, un adecuado número de agujeros 6 de desagüe.

20           En la ejecución práctica del modelo según queda descrito podrá variar: la inclinación del ala 2 con respecto al plano central 1; la extensión y línea perimétrica de dicha ala; la sección y forma de adaptación o fijación del reborde 3 y del nervio o nervios 4 que constituyen el pié de la bandeja; el perfil de los agujeros 5 y 6 que actúan de asa y desagüe respectivamente; y el material constitutivo del cuerpo 1-2 mientras permita configurar a  
25           ésta de una sola pieza por moldeo.

30

39651



N O T A

Se reivindica como objeto del presente modelo de utilidad:

1ª.- Una bandeja para la exposición y venta de pescado, caracterizado por el hecho de constituirlo un cuerpo de una sola pieza y de material moldeable cualquiera, en el que se configura una parte central plana (1) y una extensa ala inclinada (2) en cuyo cuerpo circular, ovalado o poligonal, existe adaptado un reborde (3), presentando además: fijado en la cara externa de la parte central plana, uno o más nervios salientes (4) a modo de pié; en el ala de su cuerpo y junto al reborde, un número conveniente de agujeros (5) de dimensiones y configuración apropiada para actuar de asa; y en la parte central plana (1), un apropiado número de agujeros o aberturas (6) de desagüe.

2ª.- UNA BANDEJA PARA LA EXPOSICION Y VENTA DE PESCADO.

Y todo cuanto afecte a la esencialidad de lo mostrado en los adjuntos dibujos y descrito en la presente memoria que consta de tres hojas foliadas y mecanografiadas por una sola cara.

Barcelona, 18 diciembre 1.953.

CARLOS CASTELLS MARTINEZ  
VICENTE CASTELLS MARTINEZ

p/a



FIG. 1

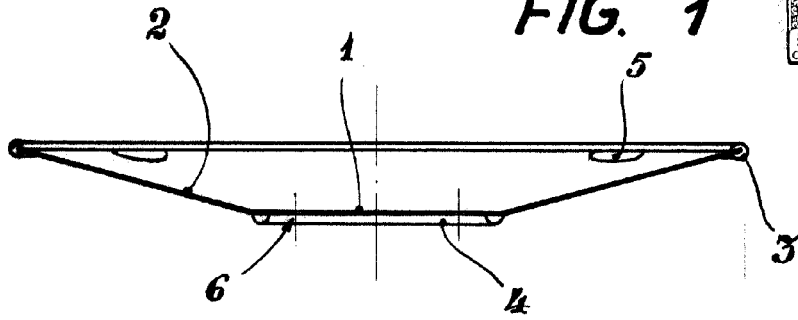
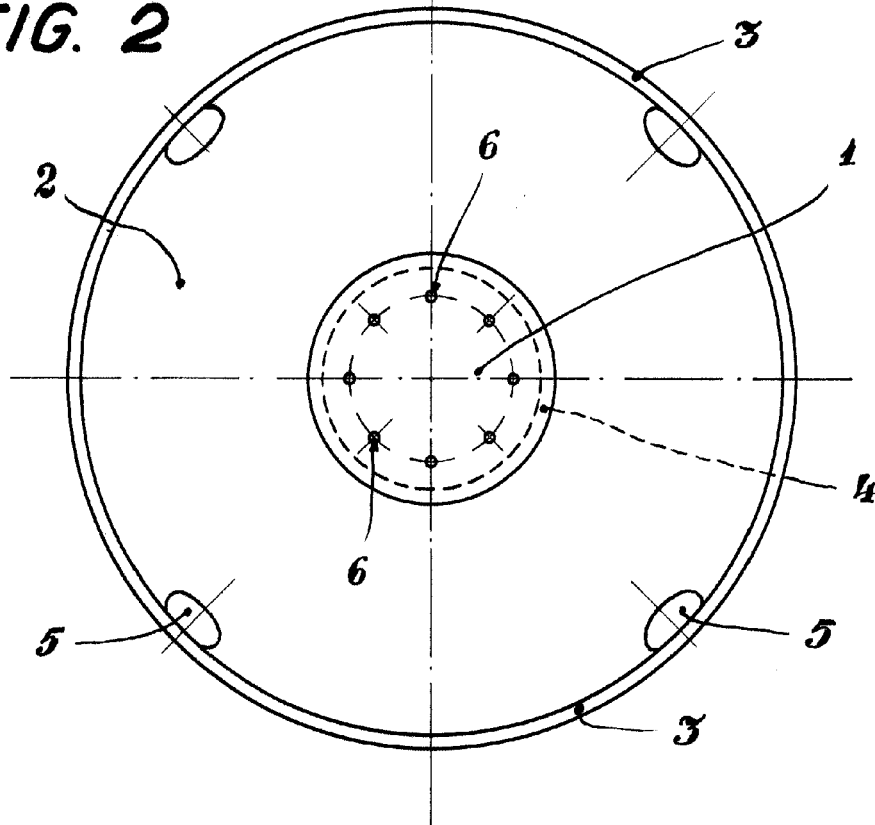


FIG. 2



BARCELONA, 18 DE DICIEMBRE DE 1953.

P. M.

ESCALA VARIABLE