

39645



17 DI

M O D E L O
D E
U T I L I D A D

a favor de Don ANGEL HERNÁNDEZ LÓPEZ, de nacionalidad española, residente en Barcelona, calle Farigola, 20, por "BIBERÓN PERFECCIONADO".

- . -

MEMORIA DESCRIPTIVA

5. La presente invención se refiere a un biberón perfeccionado en el sentido de que permite conocer el momento en que la temperatura de la leche que contiene, es la apropiada para suministrarla al bebé, sin tener que guiarse por el tacto, permitiendo conocer en todo momento el grado justo en que se halla el líquido que contiene el biberón.

10. El biberón objeto de la invención se caracteriza esencialmente por presentar una pequeña cavidad alargada en su pared lateral, donde va introducido un termó-



metro, cuya escala de graduación, es la comprendida entre los límites precisos para las temperaturas necesarias a los fines a que está destinado.

5. Para la mejor comprensión de cuanto se indica en la presente memoria descriptiva, se acompaña un dibujo en el que, esquemáticamente y tan sólo a título de ejemplo se representa un caso práctico de realización del objeto de la invención.

10. En dicho dibujo, la figura 1, representa una vista en alzado frontal de un biberón de material plástico con el termómetro aplicado; y la figura 2 representa una sección longitudinal del mismo biberón.

15. En el aludido dibujo, el biberón objeto de la invención está constituido por un envase de forma y material apropiados -1- dotado de un vaciado longitudinal -2- en el cual va introducido un termómetro -3- que presenta una reducida escala de graduación.

20. En la realización construida en material plástico, este presenta de por sí algunas cualidades térmicas, que alteran en la parte exterior, la temperatura interna del líquido que contiene. En este caso, el fondo de la cavidad longitudinal practicada en el biberón, presenta un íntimo espesor para que el termómetro en ella colocado asimile perfectamente la temperatura interior, arrancando la fiel graduación del líquido envasado.

25. La utilización de este biberón perfeccionado es sumamente sencilla y de práctica utilidad. El líquido calentado a una temperatura cualquiera, se vierte en



su interior y si el termómetro registra una temperatura superior a la deseada, solo es preciso aguardar a que el descenso natural de la temperatura llegue al grado preciso para su aplicación.

5. Se comprende que será independiente del objeto del presente modelo de utilidad, el material empleado en su construcción, dimensiones y todo cuanto no afecte a la esencialidad de la invención.

- . -

N O T A

10. Se reivindica como objeto del presente modelo de utilidad:-

1. Biberón perfeccionado que se caracteriza esencialmente por presentar en su pared lateral, una pequeña cavidad alargada en la que va introducido un termómetro de escala reducida a los límites precisos para las temperaturas necesarias a los fines a que se destina y que indica la temperatura del líquido en él contenido.

15.

2. Biberón perfeccionado.

La presente memoria consta de tres hojas foliadas, escritas por una sola cara.

Barcelona, a 17 de diciembre de 1953

Angel HERNÁNDEZ LÓPEZ

p.a.

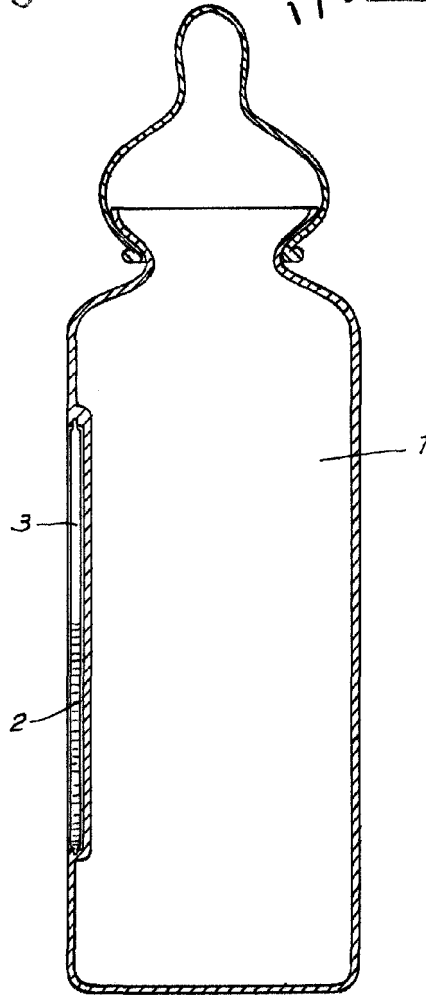
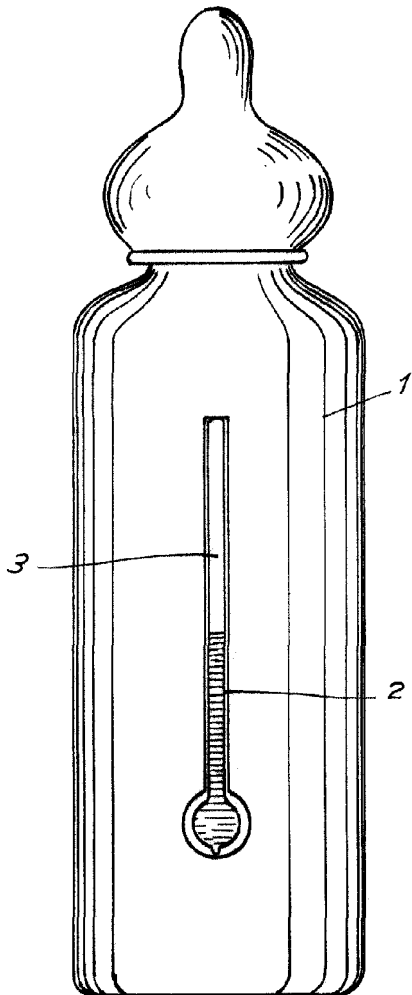
39645

Fig. 2



17 DIC 1953

Fig. 1



Barcelona, 17 Diciembre 1953
Angel Hernandez López
p. a.