



MOD E L O
D E
U T I L I D A D

a favor de Don Luis F. CARDONA DEL PLIEGO, de nacionalidad española, residente en Barcelona, Calle San Eusebio, 73, por "CERRADURA DE GOLPE PERFECCIONADA".

- . -

MEMORIA DESCRIPTIVA

La presente invención se refiere a una cerradura de golpe perfeccionada, la cual se caracteriza por su simplicidad de constitución y funcionamiento, a la par que por su gran eficiencia en orden a conseguir de una manera perfecta y rápida, el cierre y apertura del elemento al que se halla aplicada.

A diferencia de las cerraduras normales de este tipo, en las que el pestillo es accionado por giro a derecha y a izquierda de la correspondiente empuñadura o llave, el objeto de la presente invención está consti-



39643

tuído de tal forma que basta un simple movimiento de la empuñadura con efecto de palanca para accionar el pestillo, que se mueve asimismo angularmente. Esto supone un mejor aprovechamiento del esfuerzo necesario para la apertura.

5.

Esencialmente, la cerradura objeto de la invención está constituida por un armazón soporte formado por una placa que se adosa y fija a la puerta, batientes, cajón o similar al que se monta la cerradura. Este armazón va provisto de un eje sobre el cual se hallan articulados independientemente un pestillo y una empuñadura, sobre el primero de los cuales actúa permanente un resorte, hallándose provista la referida empuñadura, en las proximidades de su punto de giro, de una uña destinada a presionar el gatillo y a vencer su resorte cuando se acciona la referida empuñadura para abrir la cerradura.

10.

15.

Para la mejor comprensión de la presente memoria descriptiva, se acompaña un dibujo en el que, tan sólo a título de ejemplo, se representa un vaso práctico de realización de una cerradura de las características indicadas.

20.

En dicho dibujo, la figura 1 es una vista de la cerradura en la posición de cierre; la figura 2 muestra la propia cerradura en la posición de apertura; la figura 3 corresponde a la fase anterior a la del cierre completo; y la figura 4 muestra en perspectiva el objeto de la invención.

25.

La cerradura está compuesta por una placa o es-



89648

5. cudo -1- el cual, mediante tornillos -2- u otros elementos de fijación, se adosa e inmoviliza sobre la puerta, batiente o similar -3- que ajusta contra la parte inmóvil -4- del mueble o similar al que se aplica la cerradura.

10. En la cara interna de la placa -1- se han formado orejas -5-, que sirven de apoyo de un eje -6- sobre el que se hallan articulados una empuñadura -7- y un pestillo -8-, el cual presenta un talón -9-, que en la fase de cierre (figura 1), viene a situarse sobre un saliente de retención -10- dispuesto en la pared fija -4-.

15. El pestillo -8- posee en su parte superior un tabique de tñpe -11-, contra el que se apoya por una parte, la extremidad de un resorte -12- montado en el propio eje -6- y, por otra, una uña -13- de que es portadora la empuñadura -7- en las proximidades de su articulación al eje -6-. Las aletas -5-, eje -6- y resorte -12-, así como parcialmente el pestillo -8-, quedan alojados dentro de una cavidad -14- practicada al efecto en la pieza móvil -3-.

20. En la figura 4, puede apreciarse la forma del referido pestillo -8-, así como las características de la empuñadura -7- y placa o escudo -1-.

25. El funcionamiento de la cerradura descrita es muy simple y se reduce a lo siguiente:

Para abrir el cajón o similar -3- basta accionar manualmente la empuñadura -7- en el sentido de tirar



de ella haciéndole describir un pequeño ángulo alrededor de su eje de articulación (véase dirección de la flecha en la figura 1). Ello da por resultado a que la uña -13 presione sobre el pestillo -8- y le obligue, venciendo la acción del resorte -12-, a separar su talón -9- del saliente de retención -10- de la parte inmóvil. -4-. La posición adquirida por las piezas articuladas es la que se señala la figura 2, en la que puede apreciarse la forma cómo la empuñadura -7- obliga al pestillo -8- a descender y a zafarse del borde -10-.

Al cesar la acción sobre la empuñadura mientras el muelle o análogo está bierto, el pestillo -8- asciende en virtud del resorte -12- y la empuñadura es obligada a descender hasta apoyarse nuevamente por su cola sobre el escudo -1-. (posición equivalente a la de la figura 1 pero en la fase de apertura, o sea separadas las superficies -3- y -4-).

Para cerrar el mueble, batiente o análogo, basta simplemente dar un impulso a la pieza móvil -3-, con lo cual el pestillo -8-, en virtud del plano inclinado que determina su talón -9-, salta sobre el borde -10- venciendo momentáneamente la acción del resorte -12- (figura 3) mientras la empuñadura, por ser independiente del referido pestillo -8-, permanece apoyada contra el escudo -1-. Una vez atravesado el punto crítico, el talón se sitúa tal como se indica en la figura 1 gracias a la tensión del propio resorte, que obliga al pestillo a ascender.



Como se comprende, solamente se solidarizan la empuñadura y el pestillo en la fase de apertura, o sea cuando se precise que la primera actúe sobre el segundo para apartarlo del borde de retención. En la fase del cierre, por el contrario, empuñadura y pestillo se independizan a fin de que solamente acuse el salto para el encaje el referido pestillo, mientras permanece inmóvil la empuñadura.

La cerradura descrita es aplicable en especial a cajones de mesas de escritorio, archivos y muebles similares en los que el desplazamiento del elemento móvil se realiza paralelamente al cuerpo fijo. Sin embargo, y gracias a la libertad de movimientos del pestillo, dicha cerradura puede utilizarse con igual resultado, y sin precisar de modificación alguna, en puertas, ventanas y batientes de armarios y análogos.

Serán independientes del objeto de la invención los materiales, formas y dimensiones de los distintos componentes de la cerradura descrita, siempre que las variaciones que se introduzcan no afecten a su esencialidad.

- . -

N O T A

Se reivindica como objeto del presente modelo de utilidad:-

39643

17 DIC



1. Cerradura de golpe perfeccionada, que se caracteriza esencialmente por estar constituida por una placa o escudo provista de los medios adecuados para su adosamiento y fijación a la superficie del elemento o cuerpo móvil al que se aplica la cerradura, poseyendo dicha placa una orejas o similar para recibir un eje sobre el que se hallan articulados independientes pero enfrentados, un pestillo y una empuñadura, provisto el primero de un talón determinado en la extremidad de un plano inclinado, y la segunda de una uña destinada a impulsar el referido pestillo, el cual se mantiene constantemente presionado por un resorte montado en el propio eje de articulación.

2. Cerradura de gol perfeccionada, según la reivindicación anterior, que se caracteriza por el hecho de que las orejas de la placa o escudo, eje de articulación y resorte del pestillo quedan situados en la cara interna de dicha placa y alojados en una cavidad adecuada practicada en el elemento al que va aquélla adosada, poseyendo un saliente o borde de retención la parte fija del mueble o similar destinado al bloqueo del referido pestillo en la fase del cierre.

3. Cerradura de golpe perfeccionada, según las reivindicaciones anteriores, que se caracteriza por el hecho de que el pestillo presenta un sector contra el que se apoya la uña de la empuñadura, uña que está colocada próxima al punto de articulación, quedando el conjunto establecido de tal modo que el ángulo que se im-

39643

17 DIC.



prime en un sentido a dicha empuñadura para abrir ocasiona el desplazamiento asimismo angular en sentido opuesto del pestillo, cuyo talón se zafa del borde de retención de la parte fija, venciendo la acción del resorte que actúa en el propio pestillo.

5.

4. Cerradura de golpe perfeccionada, según las anteriores reivindicaciones, que se caracteriza por el hecho de que en la fase del cierre, la empuñadura no sufre acción alguna, siendo únicamente el pestillo el que, obligado a saltar sobre el borde de retención,

10.

vence la tensión de su resorte desplazándose en sentido opuesto al que le ha sido imprimido para la apertura, siendo factible el referido salto gracias al plano

15.

inclinado que al efecto presenta la extremidad o cabeza del pestillo, cuyo plano se desplaza a fricción sobre el borde de la superficie inmóvil del mueble, bastidor o similar en el que queda montada la cerradura.

5. Cerradura de golpe perfeccionada.

La presente memoria consta de siete hojas foliadas, escritas por una sola cara.

Barcelona, a 17 de diciembre de 1953.

Luis F. CARDONA DEL PLIEGO

p.a.

39648

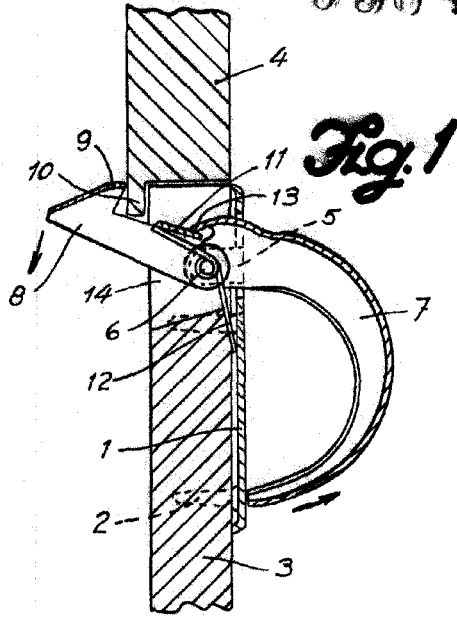


Fig. 1

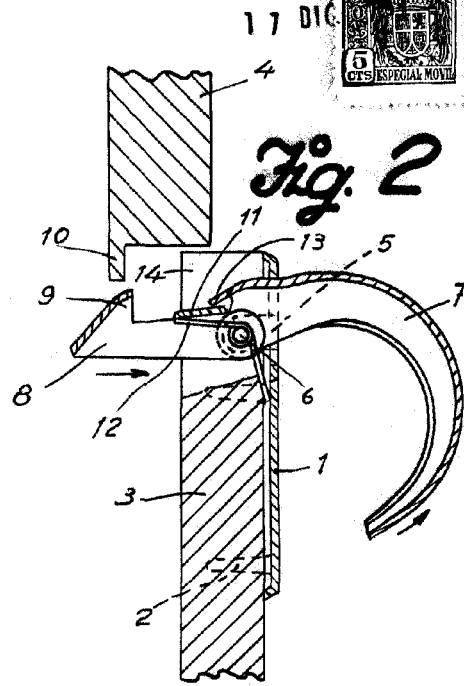


Fig. 2

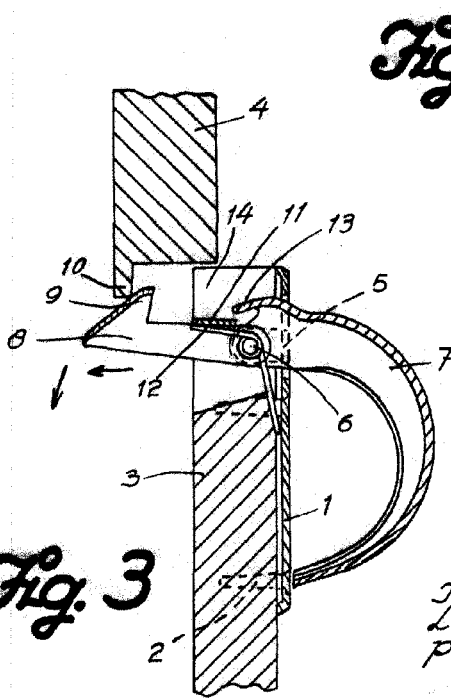
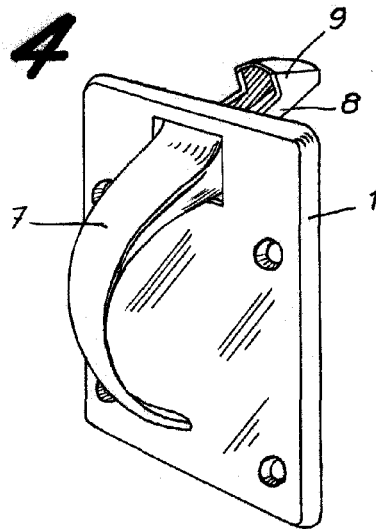


Fig. 3

Fig. 4



Barcelona, 17 Diciembre 1953
Luis F. Cardona del Pliego
p. a.