



M O D E L O
D E
U T I L I D A D

a favor de Don MANUEL BENAVENT SISTACH, de nacionalidad española, residente en Barcelona, calle Valencia, 277, por "QUEMADOR DE GAS PERFECCIONADO".

- . -

MEMORIA DESCRIPTIVA

5. La presente invención se refiere a un nuevo quemador de gas, de especial constitución para ser adaptado a aquellas cocinas o similares dotadas de placa superior de recogida de los líquidos o grasas desprendidos de los utensilios de cocina colocadas sobre las mismas.

10. En las cocinas y aparatos domésticos análogos provistas de bandeja o placa superior para recogida de aquellos líquidos o grasas, la utilización de quemadores corrientes, obliga a dejar holgura suficiente en los orificios de paso de los mismos a través de las placas o a la



5. disposición de complicados dispositivos de montaje de aquellos quemadores, todo lo cual redundando en dificultades, tanto para el cumplimiento por parte de aquella bandeja o placa de su misión específica, como para la construcción y montaje de las cocinas y hornillos en general.

10. El quemador objeto de la invención solventa por completo los aludidos inconvenientes, ya que, sin ser de complicada constitución, permite su extracción y desmontaje rápidos, redundando todo ello en una más racional utilización y trabajo de los elementos que constituyen la cocina, especialmente por lo que respecta a la bandeja o placa colectora de los líquidos o grasas vertidos de los utensilios de cocina.

15. El quemador en cuestión se caracteriza esencialmente por presentar su pipa dividida en dos partes complementarias, de las cuales la inferior, y de una sola pieza, presenta los conductos de utilización normal y del economizador del gas, constando la superior de una pieza anular que sigue el contorno de aquella pipa, ajustándose convenientemente a la misma y formando una valona periférica que viene a colocarse por encima de los rebordes de las placas colectoras de la cocina, al objeto de evitar que puedan salirse al exterior los líquidos o grasas vertidos de los utensilios puestos encima. Sobre esta pieza superior se colocan asimismo, como es normal, la seta que divide los conductos de salida normal y del economizador, y la placa de cierre superior de este último conducto.

25. Para mejor comprensión de cuanto queda expuesto,

39617

15 01



se acompaña un dibujo en el que, esquemáticamente y tan sólo a título de ejemplo, se representa un caso práctico de realización de un quemador de las características indicadas.

5. En dicho dibujo, la figura 1 es una vista en sección de un quemador así constituido; y la figura 2, corresponde a una vista en despiece del mismo.

10. De acuerdo con la invención, el quemador queda constituido por dos partes principales, la inferior -1- formando parte de la pipa, a cuyo efecto presenta los conductos -2- y -3-, correspondientes, respectivamente, a los de utilización normal y del economizador, el primero de los cuales queda en comunicación con el conducto -4- y el segundo desemboca libremente en -5-, para recibir el gas de los correspondientes inyectores, a través de la válvula o llave de paso adecuada (no representada).

15. La otra parte superior -6- completa la pipa de dicho quemador, estando constituida por una pieza anular acoplada por la zona -7- a la parte inferior -1-, y cuyos bordes superiores libres -8- quedan formando una valona vuelta en cuyo interior se alejan por debajo los bordes -9- de la placa -10- o bandeja colectora de los líquidos o grasas desprendidos de los utensilios de cocina colocados sobre la cocina o similar de que forme parte dicho quemador.

20. Asimismo en forma complementaria, y por encima de dicha pieza -6- quedan acopladas, respectivamente, la pieza -11- en forma de seta, con los orificios o entallas

25.

39617 15 DIC



-12-13- que ponen en comunicación el interior de la pipa con las salidas de utilización normal y del economizador respectivamente, y la placa -14- que tapa el conjunto y cierra superiormente la cámara de dicho economizador.

5. Es fácil comprender que con la utilización de un quemador de estas características, se facilita en gran manera la limpieza y aplicación en general de las placas -10-, ya que el desmontaje fácil de los quemadores así constituidos, posibilita el acceso a todos los rincones de la placa o, mejor aún, el dejar ésta completamente libre cuando sea preciso.

10. Serán independientes del objeto de la invención los materiales, formas y dimensiones de los quemadores, tipo de cocinas, hornillos o similares a que se apliquen y, en general, todos cuantos detalles accesorios puedan presentarse, siempre que no aparten al conjunto de la esencialidad de la misma.

- . -

N O T A

Se reivindica como objeto del presente modelo de utilidad:

20. 1. Quemador de gas perfeccionado, que se caracteriza esencialmente por estar constituido por dos partes principales que forman en conjunto su pipa, de las cuales la inferior presenta de una sola pieza los conductos co-

39617

15 D



5. rrespondientes a la utilización normal y del economizador, y sobre la cual se acopla complementariamente la segunda parte o superior, constituida por una pieza anular cuyo borde libre superior forma una valona vuelta para alejar per debajo los bordes de las placas o bandejas colectoras de los líquidos o grasas vertidos de los utensilios de cocina, soportando dicha segunda parte, como es normal y asimismo de forma complementaria respecto a los conductos de la pieza inferior, la seta divisoria de las cámaras de utilización normal y del economizador, y la placa superior de cierre de esta última.
- 10.

2. Quemador de gas perfeccionado.

La presente memoria consta de cinco hojas foliadas, escritas por una sola cara.

Barcelona, a 15 de diciembre de 1953.

Manuel RENAVENT SISTACH

p.a.

89617



15 DIC

Fig. 1

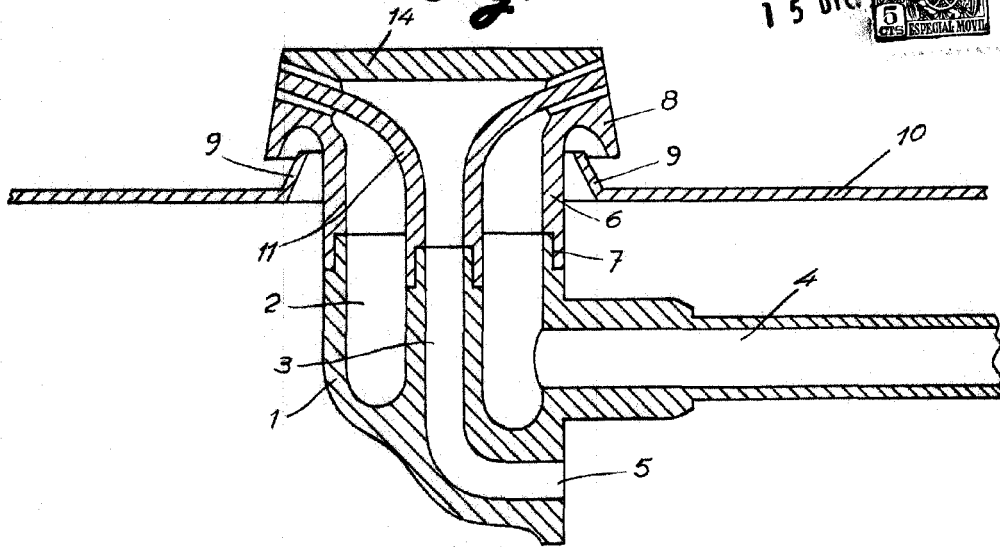
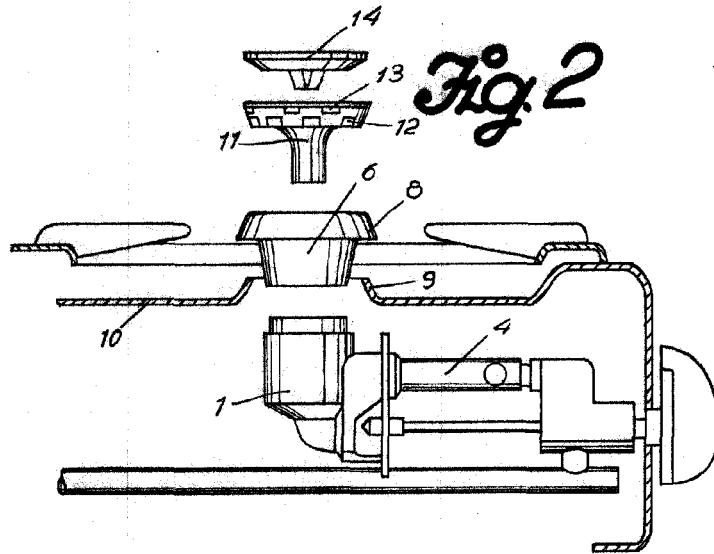


Fig. 2



Barcelona, 15 Diciembre 1953
Manuel Benavent Sistach
p. a.