

39612.

28 NOV 5



39612

**MODELO DE UTILIDAD**

por 20 años

por "UN CIERRE A PRESION", a favor de Galvastamp, S. A., de nacionalidad española, domiciliada en Barcelona, Entenza, 90.

=====

MEMORIA DESCRIPTIVA

Este Modelo de utilidad describe un cierre a presión que se caracteriza por su condición estrictamente elástica, penetrando perpendicularmente el espigón de uno de sus órganos en una perforación prevista en el opuesto. Por tanto, estos dos órganos quedan emplazados forzosamente en los bordes de la abertura del bolso o similar a que se aplique, que tomarán contacto forzosamente por testa.

Se adjuntan unos dibujos, con carácter de ejemplo,



10. para puntualizar las características técnicas de este cierre. En el conjunto de figuras I, se detalla el órgano macho. En el conjunto de figuras II el órgano hembra. En -A- se muestra, de frente, al conjunto macho; en -B- de lado, y en -C- de lado según una visual perpendicular a la -B-; el despiece se detalla en -D-.

15. Comprende este órgano, fundamentalmente una chapa -1-, con lengüetas -2- para su anclaje en el borde del bolso, y dos perforaciones centrales -3- en las que se encajan y remachan las patillas -4- del macho macizo -5-, después de asentarse éste sobre el escudete decorativo -6- y de atravesar la ranura -7- que encaja con el extremo de -5-. Este escudete -6- se abraza a los bordes de la chapa -1- reteniéndola y cubriéndola totalmente. Fundamentalmente, la pieza macho -5- es maciza aplana
20. -5-, después de asentarse éste sobre el escudete decorativo -6- y de atravesar la ranura -7- que encaja con el extremo de -5-. Este escudete -6- se abraza a los bordes de la chapa -1- reteniéndola y cubriéndola totalmente. Fundamentalmente, la pieza macho -5- es maciza aplana
25. nada y forma paralelamente a su base un ensanchamiento -7- con aguda arista central superior -8-.

El conjunto del órgano hembra se aprecia en -E- de frente y por la cara superior; de frente y por la cara inferior en -F-, y de lado en -G-.

30. Consta, asimismo, de una chapa -9- con lengüetas -10- para su anclaje en el borde de la boca del bolso; con una perforación central -14- en la que se afianza el órgano hembra -11- para la retención elástica del espigón -5-. Está provisto también de un escudete de cobertura y decoración -12-, cuya cara superior es troncocónica invertida, de amplia base y escasa altura. El órgano hembra consta de dos cajas tubulares -13- dispuestas a los lados menores de la perforación -14-, las cuales sirven de guía a dos pequeños cilindros -11- empujados en sus zonas extremas
35. de amplia base y escasa altura. El órgano hembra consta de dos cajas tubulares -13- dispuestas a los lados menores de la perforación -14-, las cuales sirven de guía a dos pequeños cilindros -11- empujados en sus zonas extremas
40. por los resortes espirales -15- alojados en el interior de los -13-.



Todo cuanto no afecte, altere, cambie o modifique la esencia del cierre descrito, será variable a los efectos del actual Modelo.

45.

N O T A.

Se reivindica como objeto de este registro por Modelo de utilidad:

50. 1.- Un cierre a presión, que se caracteriza por constar de un órgano macho con espigón aplanado y borde superior ensanchado y con aguda arista superior, afianzado por remache de dos patillas inferiores en el centro de una chapa con lengüetas para su anclaje en el lado frontal del borde de coincidencia de la boca del bolso; y de un

55. órgano hembra resuelto por dos varillas rígidas paralelas entre sí y con el plano del espigón dispuestas una a cada lado de la abertura de encaje de éste, y sometidas a la tensión elástica de cuatro resortes alojados en cajas dispuestas adyacentes a los lados menores de dicha abertura.

60. 2.- El propio cierre de la reivindicación anterior, caracterizado porque el órgano hembra quede afianzado sobre la cara posterior de una chapa, con lengüetas para su anclaje en el lado frontal del borde de la boca del bolso opuesto al de anclaje del órgano macho.

65. 3.- El propio cierre de las reivindicaciones anteriores, caracterizado porque, en ambos órganos, las respectivas chapas de anclaje queden cubiertas por escudetes decorativos uniéndose chapa escudete por pestañas laterales.

70. Sean cuales fueren las circunstancias que concurren en la esencialidad del Modelo de utilidad definido en las anteriores reivindicaciones, cual objeto es:

4.- "UN CIERRE A PRESION".

Consta la presente memoria de cuatro hojas foliadas,

396 12

28 NOV



- 4 -

mecanografiadas por una sola cara y del dibujo unido a la misma.

75. Barcelona veintiocho de noviembre de mil novecientos cincuenta y tres.

P. A. de Galvastamp, S. A.,

L. DURÁN  
P. P.

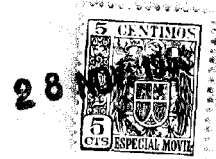


Fig. I

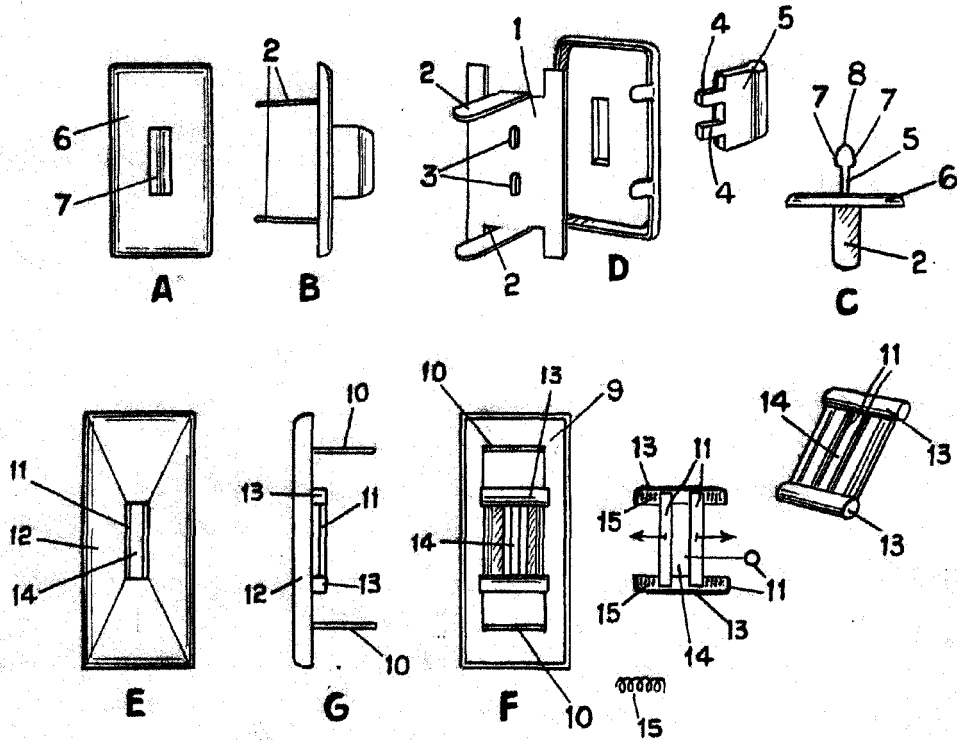


Fig. II

BARCELONA 28 NOV. 1953

L. DURAN  
P. P.

ESCALA VARIABLE