

39586



M O D E L O
D E
U T I L I D A D

para "UN ESPEJO DE TOCADOR", a favor de Don EDWIN ZOBEL, residente en Barcelona, Paseo de Gracia, nº 93.

- . -

MEMORIA DESCRIPTIVA

El presente modelo de utilidad se refiere a un espejo de tocador.

Se caracteriza el modelo por el hecho de que el cuerpo del espejo se encuentra articulado mediante una horquilla en el extremo de un vástago que actúa como empuñadura, pudiendo oscilar a un lado y otro de la línea eje de dicho mango.

En el mango existe una pila eléctrica y su correspondiente bombilla que es deslustrada o protegida con un material deslustrado y que en virtud de la facilidad de oscilación del espejo siempre proporciona iluminación a la cara de

39586



la persona que en él se mira.

Para facilitar la explicación se acompaña a la presente memoria, una lámina de dibujos en la que se ha representado un caso de realización que se cita a título de ejemplo.

En el dibujo:

La figura 1, representa en vista frontal el espejo y su mango en disposición acoplada, y

la figura 2, muestra la vista lateral del objeto indicando en trazos la posibilidad de oscilación.

Consiste el modelo en un espejo -1- de cualquier forma que, mediante una horquilla -2- se acopla a un mango -3- con posibilidad de oscilación alrededor del eje -4- que puede bloquearse por tornillos prensores -5-.

La horquilla forma puente para dejar espacio a la bombilla -6- que alimentada por una pila alojada en el mango sirve de elemento de iluminación.

En cualquier posición que se utilice el espejo siempre la bombilla emitirá su luz hacia la cara de la persona que lo utiliza, aventajando con ésto a una serie de sistemas conocidos y más complicados y de peor servicio.

El modelo, dentro de su esencialidad, puede ser llevado a la práctica en otras formas de realización que difieran en detalle de las indicadas a título de ejemplo, a las cuales alcanzará igualmente la protección que se recaba. Podrá, pues, construirse en cualquier forma y tamaño, con los materiales más adecuados, por quedar todo éllo comprendido en el espíritu de las reivindicaciones.

39586



N O T A

Descrito el objeto y utilidad de la invención, lo que se declara como no divulgado ni practicado en España, comprende las siguientes reivindicaciones:

5. 1ª.- Un espejo de tocador caracterizado esencialmente por el hecho de que, un espejo de cualquier forma y tamaño se halla vinculado mediante una horquilla que forma parte de su marco, con un mango, de manera que el citado espejo sea oscilante alrededor de un eje que atravesando los extremos de la horquilla se fija a orejas o similares del mango comprendiendo 10. tornillos prensores o elementos similares para la fijación de cada posición, estando la referida horquilla especialmente dispuesta para dejar espacio a una bombilla que alimentada por una pila dispuesta en el mango suministra luz al sistema independientemente de la inclinación que tenga el espejo en 15. cuestión.

2ª.- Un espejo de tocador.

Según se describe y reivindica en la presente memoria descriptiva, que consta de tres hojas, foliadas y escritas a máquina por una sola cara, acompañadas de una lámina de dibujos. 20.

Madrid, a 17 DIC. 1953

EDWIN ZOBEL.

p.a.

JAIME ISERN MIRALLES

P. P.

Fig. 1

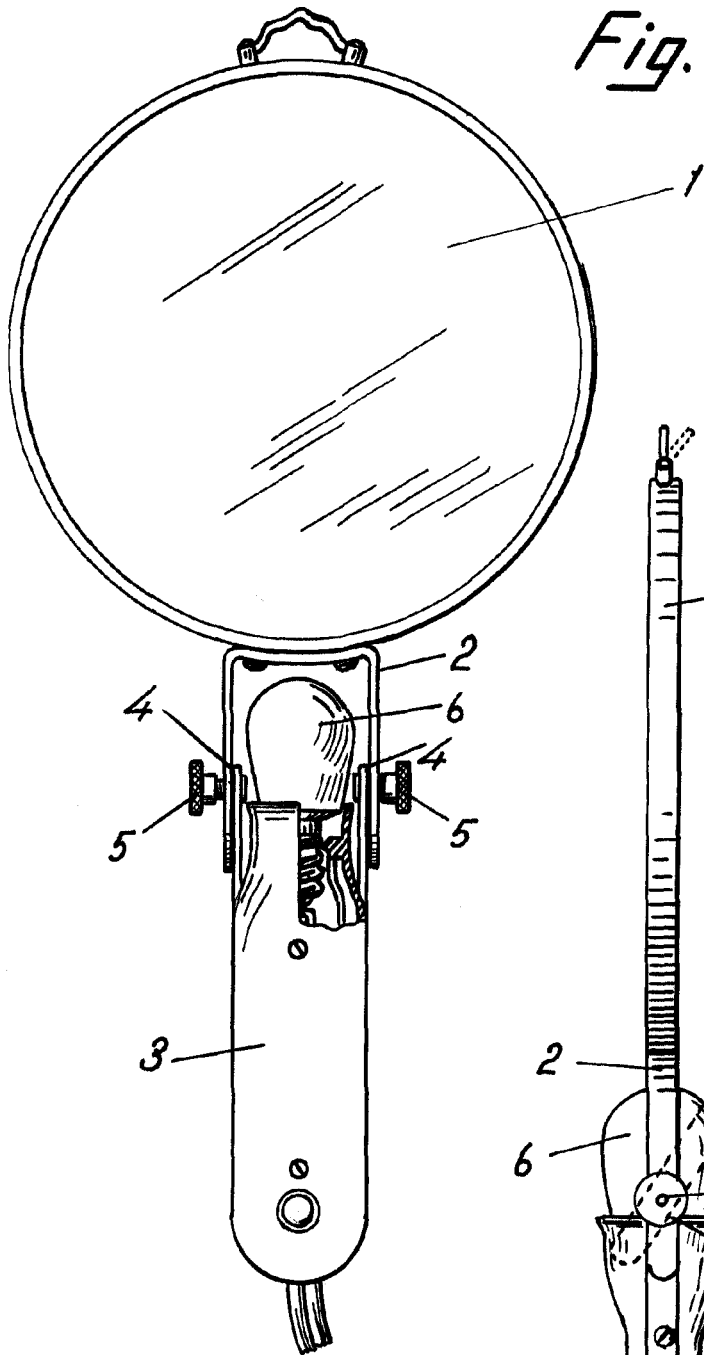
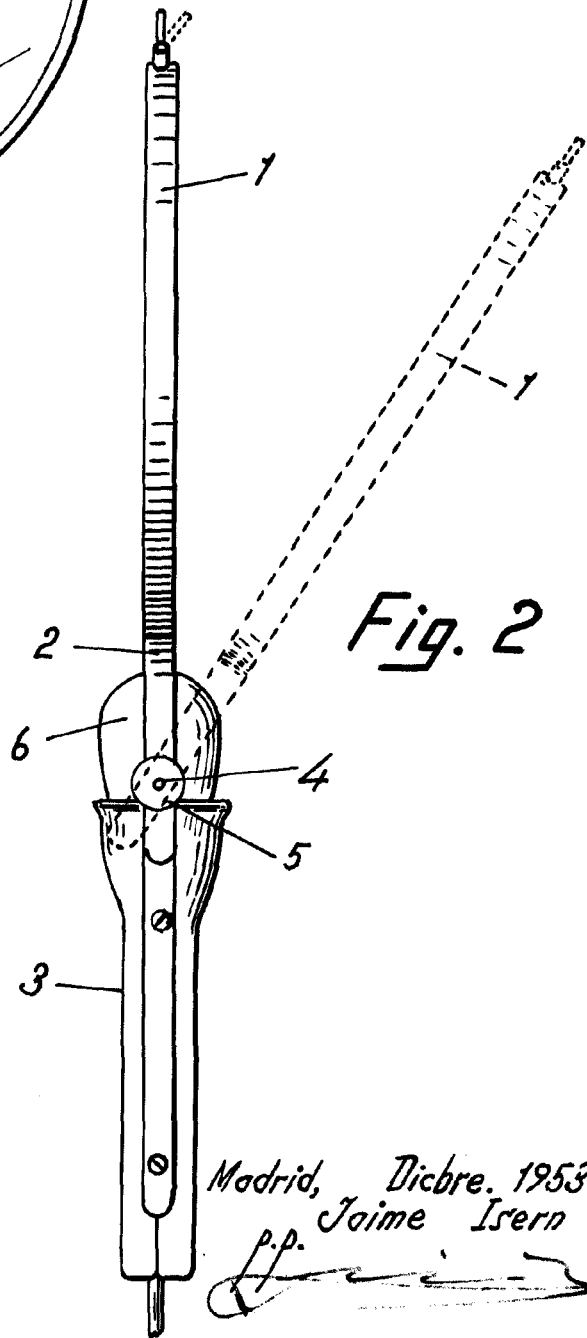


Fig. 2



Madrid, Dicbre. 1953

Jaime Isern

p.p.