

39582.



39589

MODELO DE UTILIDAD

por 20 años

por "UN PORTAFUSIBLES MULTIPLE", a favor de los Sres. D. Juan Rubio Fernández y D. Julio Camarillas Fornas, de nacionalidad española, domiciliados en Barcelona, Av. San Antonio M<sup>a</sup> Claret, 199.

=====

MEMORIA DESCRIPTIVA

Este Modelo de utilidad describe un portafusibles múltiple que facilita a los usuarios un cómodo y rápido recambio de fusibles, cuando uno de ellos se funde.

5. Esencialmente, se caracteriza este portafusibles porque el departamento superior del tapón roscable, es de un diámetro suficiente para contener, además de los bornes diametralmente opuestos del filamento fusible, una armadura en estrella regular y giratoria, entre cuyos vértices opuestos van dispuestos diametralmente una serie



10. de filamentos fusibles debidamente aislados unos de otros en su cruce central. Los lados de esta estrella están formados por material eléctricamente aislante, pero sus vértices o puntas forman o presentan adheridos, además de las bridas para sujetar a los elementos fusibles y sus
15. eventuales soportes, unos contactores eléctricos que serán capaces de tomar contacto con los bornes del circuito que se debe proteger. Naturalmente, estos bornes quedan dispuestos a la altura de tales vértices y fijos y diametralmente opuestos en la caja ya referida. Sobre la es-
20. trella se apoya y encaja un puente aislante con núcleo axial que se solidariza con una manecilla exterior de la caja, que servirá para accionar al conjunto y que presenta, al efecto de conocer en todo momento la situación de la estrella interior, unos índices o flechas que a tal
25. fin y para fijar las posiciones correctas, encajarán elásticamente en las correspondientes entallas previstas en la caja. Un resorte espiral interpuesto entre el puente y la manecilla, asegura la solidaridad angular de todos estos elementos.
30. Para mejor comprender la esencialidad técnica de este portafusibles que ya hemos expuesto y para dar una idea de las condiciones secundarias de ejecución, tanto de los elementos móviles como de la disposición y conexión de los bornes interiores con las del circuito a
35. que se aplique, se adjuntan, a título de ejemplo, a esta memoria unos dibujos. En ellos, en la figura I se representa esquemáticamente el núcleo de material aislante -1- que se enrosca, como usualmente, con el casquillo que los bornes del circuito que debe protegerse. Podemos observar, el casquillo roscado -2- enlazado con el rosca-
- 40.



do del circuito y por -3- y el tornillo -4- con la patilla acodada -5-; el borne central, -6- que tomará contacto con el central del circuito, y que por el tornillo central -7-, la paletilla -8- y el tornillo -9- se enlaza con la otra patilla -10- situada en la caja superior y diametralmente opuesta a la -5-.

Dentro de la caja superior -11- se sitúa la estrella giratoria -12-, de material aislante, con los contactos -13- y las bridas -14- que sujetan a los elementos fusibles -15- que se detalla en la figura II. En las III, IV y V podemos ver el resorte -16-, la manecilla exterior -17-, sus aletas -18- y los encajes de centrado -19- que se ajustan a los topes -22- de la tapa -23-; la ranura de asiento y guía -20- para esta manecilla -17- y el puente de enlace -21- entre -17- y -12-.

Todo cuanto no afecte, altere, cambie o modifique la esencia del portafusibles descritos, será variable a los efectos del Modelo actual.

N O T A.

Se reivindica como objeto de este registro por Modelo de utilidad:

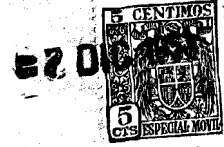
1.- Un portafusibles múltiple, que se caracteriza por que el núcleo roscado de enlace con el circuito a proteger, forma una amplia caja superior en la que los bornes fijos, enlazados con los de este circuito, quedan diametralmente opuestos, y con ellos pueden tomar contacto, sucesivamente, a voluntad del usuario, una serie de elementos fusibles dispuestos diametralmente y sostenidos por las puntas de una estrella regular, giratoria alrededor de su eje geométrico, y accionable a voluntad desde el exterior de la tapa por una manecilla solidarizada con dicha estrella.



- 75. 2.- El propio portafusibles de la reivindicación anterior, caracterizado porque el perímetro de la estrella sea de material aislante y rígido, y presente en cada punta un contactor capaz de tomar contacto con uno de los bornes fijos, y una brida para sujetar uno de los extremos del elemento fusible y eventualmente el soporte del mismo.
  - 80. 3.- El propio portafusibles de las reivindicaciones anteriores, caracterizado porque los elementos fusibles y en su caso sus soportes, se crucen en el centro de la estrella, sin tomar contacto con los restantes.
  - 85. 4.- El propio portafusibles de las reivindicaciones anteriores, caracterizado porque la solidarización entre estrella y manecilla, se consiga por elementos intermedios entre los que se cuente un resorte espiral.
  - 90. 5.- El propio portafusibles de las reivindicaciones anteriores, caracterizado porque la manecilla exterior presente elementos de circunstancial y elástico enclave, con entallas previstas en la caja o en su tapa para fijar y determinar la posición angular correcta de la estrella.
  - 95. 6.- El propio portafusibles de las reivindicaciones anteriores, caracterizado porque los bornes internos de la caja, estén resueltos por patillas angulares situadas diametralmente opuestas, una de ellas unida por tornillo y conductor con el casquillo roscado de enlace con el circuito, y la opuesta por tornillo, paletilla y tornillo axial con el contacto central concordante con el otro borne del circuito.
  - 100. Sean cuales fueren las circunstancias que concurren en la esencialidad del Modelo de utilidad definido en las anteriores reivindicaciones, cual objeto es:
- 7.- "UN PORTAFUSIBLES MULTIPLE".

39582

- 5 -



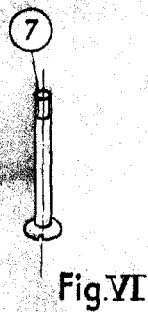
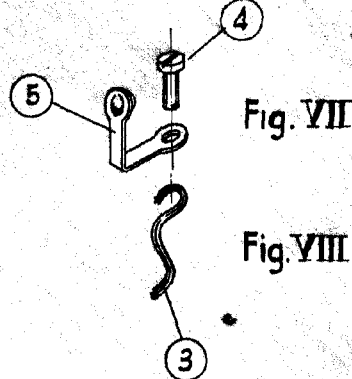
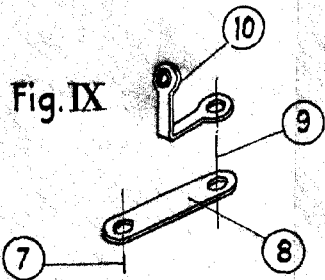
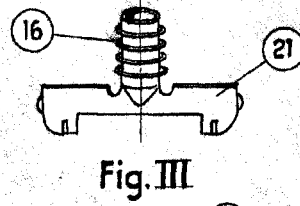
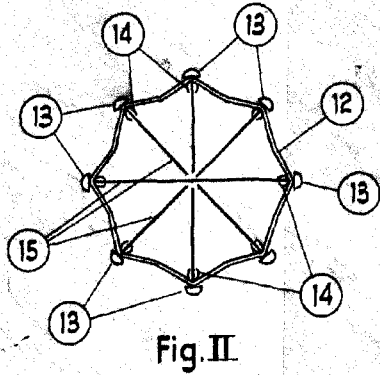
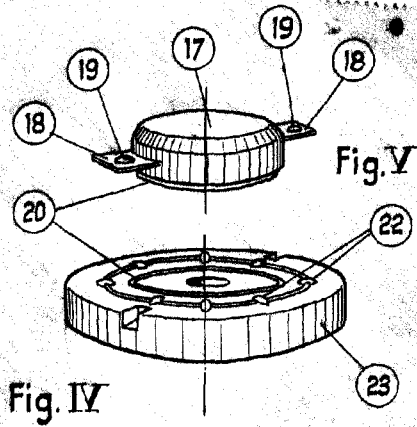
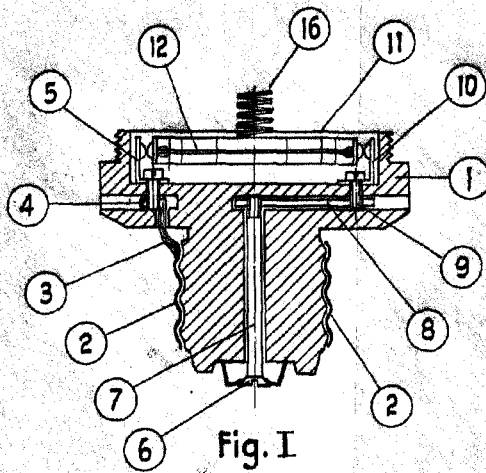
Consta la presente memoria de cinco hojas foliadas,  
105. mecanografiadas por una sola cara y del dibujo unido a  
la misma.

Barcelona siete de diciembre de mil novecientos  
cincuenta y tres.

P. A. de los Sres. D. Juan Rubio Fernández y  
D. Julio Camarillas Fornas,

L. DURAN  
P. P.

39582



BARCELONA 27 DIC. 1953

L. DURAN  
P. P.

ESCALA VARIABLE