

89579



MODELO DE UTILIDAD

por "Un soporte con ruedas para utilies de limpieza de pisos".

5 a favor de Don José M<sup>º</sup> HERNANDEZ MARTIN, de nacionalidad española, domiciliado en Barcelona, Hort de la Vila, 13.

MEMORIA DESCRIPTIVA

10 Para la limpieza de pisos particularmente para su fregado, es costumbre general ir trasladando el cubo del agua, el jabón, la bayeta, la botella de lejía, etcétera, de un lado para otro, dejándose en el suelo sin orden alguno, lo cual dá lugar no solo a roturas y hasta a pequeños accidentes, sino tambien a que el trabajo se haga penoso por tal causa; principalmente resulta engorrosa el traslado del cubo del agua, pues si se hace correr deslizando sobre el piso, raya a éste; si el cubo es o está



recubierto de goma, queda franado en el suelo y es difícil moverle; y si hay que levantarse cada vez para trasladarlo sin roce, el trabajo resulta pesadísimo.

5 A evitar los referidos inconvenientes tiende el presente modelo de utilidad, concretando un soporte con ruedas, cuya esencialidad constitutiva aparece representada en la adjunta hoja de dibujos, siendo en éstos: Fig. 1, una vista en planta; Fig. 2, una sección longitudinal; y Fig. 3, una vista en perspectiva de conjunto poniendo de  
10 manifiesto su aplicación.

Constituye el soporte con ruedas que nos ocupa, una plataforma 1 de contorno cualquiera y extensión superficial adecuada para el fin a que se destina, que llevando fijadas en su cara exterior tres o más ruedas giratorias  
15 2 emplazadas de manera que den estabilidad a la plataforma, presenta ésta un reborde o barandilla 3 que sigue su contorno y además, preferentemente, una distribución cualquiera de compartimentos en su cara superior, apropiados el mayor 4 para contener el tubo y los restantes 5 para los demás  
20 utensilios y anexos.

En el caso de estar sostenida la plataforma 1 solo por tres ruedas 2 formando triángulo, en las partes de menor estabilidad lleva previstas dicha plataforma también en su cara inferior pequeños topes 6 cuyo extremo no llega  
25 a contactar con el suelo cuando la plataforma se mantiene horizontal.

En la ejecución práctica del modelo según se ha descrito, podrá ser cualquiera apropiado el material constitutivo de sus diversas partes, pudiendo éstas ser de madera por ejemplo e ir recubiertas de plancha metálica; así  
30



mismo podrán variar los perfiles de dichas partes o piezas y los medios utilizados para su mútuo acoplamiento.

N O T A

5 Se reivindica como objeto del presente modelo de utilidad:

10 1ª.- Un soporte con ruedas para útiles de limpieza de pisos caracterizado esencialmente por el hecho de constituirle una plataforma (1) de contorno cualquiera y extensión superficial adecuada para el fin a que se destina, que llevando fijadas en su cara inferior tres o más ruedas giratorias (2) de manera que le den estabilidad, presenta un reborde o barandilla (3) que sigue su contorno y además, preferentemente, una distribución cualquiera de compartimentos en su cara superior apropiados para alojar en ellos los utensilios que la plataforma ha de sostener

15 2ª.- Un soporte con ruedas para útiles de limpieza de pisos, según 1), en el caso en que, estando sostenida la plataforma solo por tres ruedas (2) dispuestas en triángulo, lleva previstos la plataforma (1) en su cara inferior y en las partes de menos estabilidad, pequeños topes o salientes (6) que no llegan a contactar con el suelo cuando la plataforma se mantiene en posición horizontal.

20 3ª.- UN SOPORTE ~~CON~~ RUEDAS PARA ÚTILES DE LIMPIEZA DE PISOS.  
25 Y todo cuanto afecte a la esencialidad de lo mostrado



en los adjuntos dibujos y descrito en la presente memoria que consta de cuatro hojas foliadas y mecanografiadas por una sola cara.

Barcelona, 12 diciembre 1.953.

JOSE M<sup>e</sup> HERNANDEZ MARTIN

P/a



FIG. 1

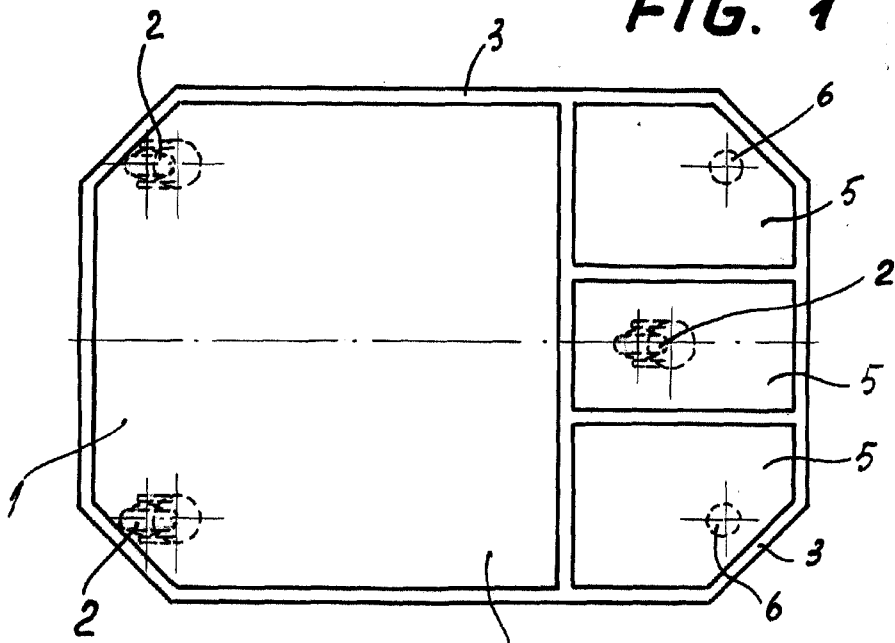


FIG. 2

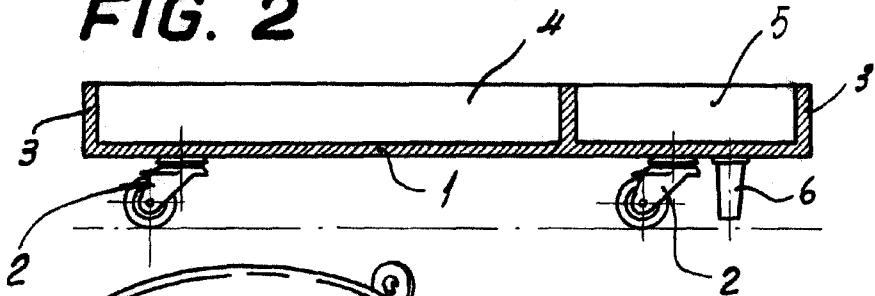
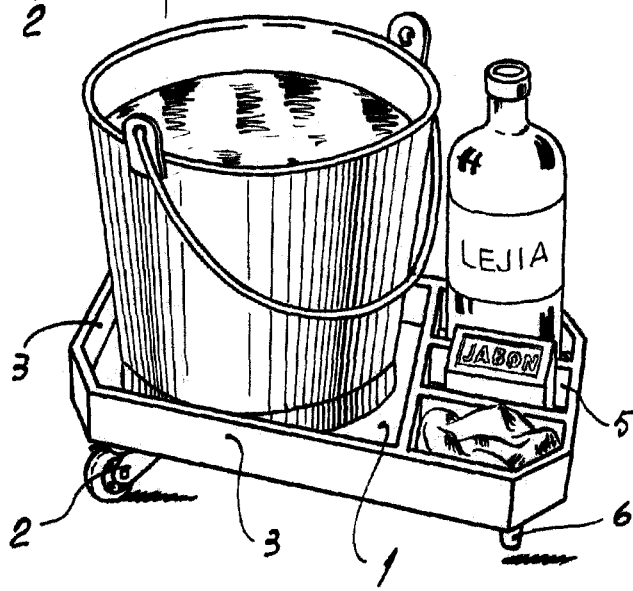


FIG. 3



BARCELONA;  
12 DE DICIEMBRE 1953.  
P.A.

*[Handwritten signature]*

ESCALA VARIABLE