

39578



M O D E L O
D E
U T I L I D A D

para "IRRIGADOR POR LLUVIA", a favor de Don GIUSEPPE FELICIANI
domiciliado en IMOLA, (Italia), 44 Viale Vittorio Veneto.

- . -

39578



MEMORIA DESCRIPTIVA

El presente modelo de utilidad se refiere a un irrigador por lluvia.

5. El presente invento tiene por objeto un irrigador por lluvia, del tipo en el cual el tubo de lanzamiento del agua es giratorio alrededor de una columna vertical, a través de la cual es alimentada el agua.

10. De acuerdo con el presente invento, el tubo de lanzamiento es giratorio con respecto de la columna vertical fija sin el empleo de órganos giratorios y de guarniciones de sostén. Este tubo de lanzamiento está articulado con respecto a la columna vertical fija por medio de un conducto flexible, el cual, deformándose elásticamente, permite al tubo de lanzamiento girar con respecto de la columna vertical bajo la acción de un empuje tangencial que el agua ejerce a la salida de la boquilla.

15. Durante el movimiento de rotación alrededor de la columna vertical fija, el tubo de lanzamiento rueda asimismo alrededor de su propio eje, siendo guiado por manguitos de resina sintética soportados por una estructura a inclinación regulable, a su vez giratoria con respecto a la columna vertical fija.

20. Para facilitar la explicación se acompaña a la presente memoria una lámina de dibujos en la que se ha representado una realización del modelo, la cual se cita a título de ejemplo no restrictivo de la amplitud del mismo, con referen-

25.



cia a la siguiente descripción detallada.

En el dibujo. la figura representa una forma práctica del irrigador de acuerdo con el invento.

- 5. Con la referencia numérica 1 se indica una columna vertical fija, a través de la cual tiene lugar la alimentación del agua de irrigación y que está rematada en su parte superior en una boquilla troncocónica 2, a cuya extremidad está acoplado un conducto flexible 3, por ejemplo de caucho, enchufado en su extremidad opuesta sobre un tubo de lanzamiento 4 terminado en una boquilla 5. El tubo de lanzamiento está soportado con posibilidad de girar en torno de su propio eje, por dos manguitos de baquelita 6 a su vez soportados por una lanza 7 orientable con respecto a un perno extremo 8 asegurado a una lanza vertical 9, la cual está provista de collares 10 que guían su rotación alrededor de la columna vertical fija 1.

La lanza 7 puede ser regulada y fijada en inclinación con respecto de la lanza 9 por medio de un pomo 12.

- 20. La lanza oblicua 7 está conectada a una segunda lanza 13 que termina en su extremidad superior en una aleta 14 que se dispone en frente de la boquilla 5 de modo que sea golpeada por el chorro de agua, comunicando al dispositivo, de esta manera, un empuje tangencial apto para determinar la rotación del tubo de lanzamiento alrededor de la columna vertical fija 1. Dicha rotación tiene lugar deformando elásticoamente el conducto flexible 3 y determinando la rotación del tubo de lanzamiento 4 alrededor de su propio eje, dentro de la guía constituida por los manguitos 6. La guía del movimiento de rotación está constituida por collares 10 que giran alrededor de la columna vertical fija, solidarios a las lanzas 9 y 7.
- 25.
- 30.

39578



- La extremidad de la lanza 13 opuesta a aquella que lleva la paleta, está provista de un apéndice 15 destinado a tropezar contra topes 16 ajustables en posición en una estructura 17 fija a la columna de guía 1 y dotada substancialmente de una forma de vaso. Los topes 16 permiten regular la amplitud angular de la carrera del tubo de lanzamiento, determinando a cada detención de la carrera, la variación de la inclinación de la paleta y, por lo tanto, la inversión del sentido de rotación del tubo de lanzamiento.
- 5.
10. Tal como resulta de la descripción, el dispositivo no requiere el empleo de ninguna guarnición entre la parte fija y la parte giratoria, y el paso del líquido tiene lugar a través de un conducto ininterrumpido, sin peligro de que eventuales sustancias corrosivas o abrasivas, contenidas en suspensión en el líquido puedan deteriorar las partes del citado dispositivo. Además, el dispositivo no requiere ninguna lubricación y resulta particularmente simple.
- 15.
20. La invención, en su esencialidad, puede ser desarrollada en otras variantes que difieran en detalle de la indicada y a las cuales alcanzará igualmente la protección que se recaba. Podrá, pues, ser construido en cualquier forma y tamaño, con la forma y materiales más adecuados, por quedar todo éllo comprendido en el espíritu de las reivindicaciones.

89578



N O T A

Descrito el invento, se hace constar que el presente modelo de utilidad se acoge a los derechos de prioridad de la solicitud de patente italiana Nº 18 724, depositada el día 12 de Diciembre de 1952, y se declara como no divulgado ni practicado en España, lo que comprende las siguientes reivindicaciones:

5. 1. Irrigador por lluvia, caracterizado porque el tubo de lanzamiento está articulado con respecto a la columna vertical fija por medio de un conducto flexible que, deformándose elásticamente, permite la rotación del tubo de lanzamiento, alrededor de la columna vertical fija.
10. 2. Irrigador según la reivindicación 1, caracterizado porque el tubo de lanzamiento está montado con posibilidad de girar dentro de manguitos soportados por una estructura giratoria alrededor de la columna vertical fija.
15. 3. Irrigador según las reivindicaciones 1 y 2, caracterizado porque la estructura de sostén del tubo de lanzamiento está constituida por un sistema de lanzas articuladas entre sí con inclinación variable, las cuales llevan en una extremidad la aleta dispuesta en frente de la boquilla y destinada a comunicar al dispositivo el empuje tangencial que determina la rotación del tubo de lanzamiento alrededor de la columna vertical fija.
20. 4. Irrigador según las reivindicaciones 1 a 3, caracterizado porque el conducto flexible está constituido por un
- 25.

99578



tubo de goma conectado en sus dos extremidades, respectivamente a la parte superior de la columna vertical fija y al tubo de lanzamiento.

5. Irrigador según las reivindicaciones 1 a 4, caracterizado porque la estructura de sostén del tubo de lanzamiento lleva debajo, collares dispuestos para girar alrededor de la columna vertical fija.

10. Irrigador según las reivindicaciones 1 a 5, caracterizado porque la lanza que soporta el tubo de lanzamiento puede ser dispuesta en inclinación variable con respecto a una segunda lanza de sostén que lleva inferiormente el collar guiado alrededor de la columna vertical fija.

7. Irrigador por lluvia.

15. Según se describe y reivindica en la presente memoria descriptiva, la cual consta de 6 hojas, foliadas y escritas a máquina por una sola cara, acompañadas de una lámina de dibujos.

Barcelona, para Madrid, a 11 de Diciembre de 1953.

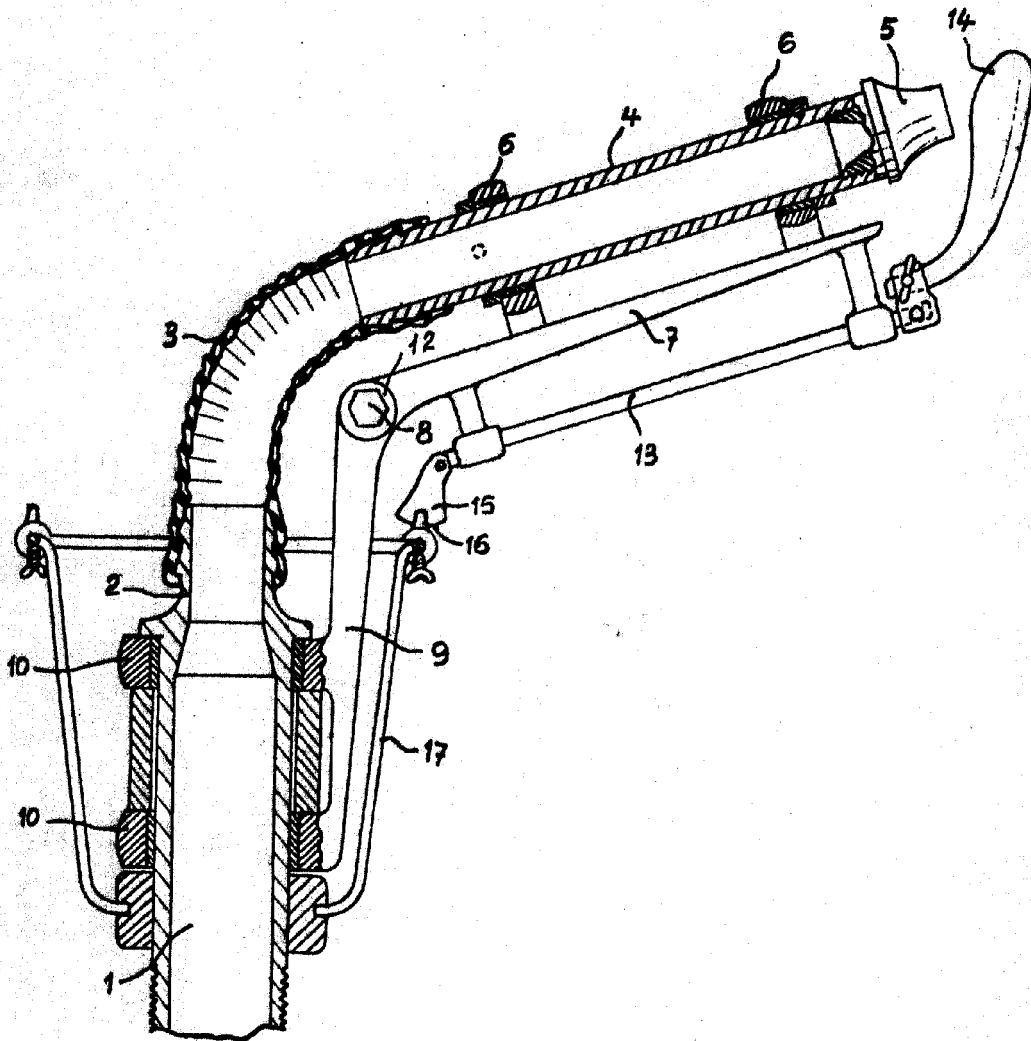
GIUSEPPE FELICIANI.

p.a.

JOSE LUIS MIRALLES

P. P.

39578



Madrid, Dicbre. 1953
Jaime Isern.

pp.