

39567



M O D E L O  
D E  
U T I L I D A D

para "UN DISPOSITIVO ABREOSTRAS", a favor de Don PEDRO ROSE-  
LLÓ VENY, residente en BARCELONA, Avenida de la República Ar-  
gentina, nº 27, bajos.

- . -

MEMORIA DESCRIPTIVA

El modelo que se describe se refiere a un dispositivo  
abreostras.

5. Se caracteriza por estar constituido por una mesa ho-  
rizontal en la cual se comprende un puente o cazoleta para  
sujetar la ostra y un pilarillo como eje de giro de una palan-  
ca portadora en su centro de un saliente cortante a manera de  
pequeña hacha situada en el propio plano de esta palanca, la  
cual tiene en su funcionamiento un movimiento de rotación al-  
rededor de dicho pilarillo y en el propio plano del saliente  
cortante.
- 10.

89567



El extremo de la palanca lleva una empuñadura para su fácil maniobra que es siempre en un plano horizontal.

5. El conjunto de puente y palanca sobre la mesa mencionada es fijable a voluntad sobre un soporte adecuado para lo cual puede ser sujetado mediante tornillos o similares.

Para facilitar la explicación se acompaña a la presente memoria una lámina de dibujos en la que se ha representado un caso de realización que se cita a título de ejemplo.

En el dibujo:

10. La figura 1, muestra la vista en planta del dispositivo en cuestión, y

la figura 2, indica la vista en alzado del mismo.

15. Consiste el modelo en una meseta -1- dotada de medios de anclaje -2- y en la que, en unos orificios -3-, se encuentra dispuesto un puente o arco metálico -4- que puede ser corregido en posición colocándolo en unos u otros agujeros a fin de poder adaptar el aparato a distintos tamaños de las ostras.

20. Delante de este puente se encuentra una palanca -5- que se mueve según un plano horizontal tomando como eje de giro el pilarillo -6- dispuesto en un extremo o parte lateral de la meseta.

25. La citada palanca presenta en su zona central y en dirección del plano de movimiento, una pequeña hacha -7- con su borde afilado -8- situado hacia el puente sujetador de las ostras -9-, antes mencionado.

El funcionamiento es como sigue:

30. Una vez graduada la posición del puente -4- para el tipo de ostras que se trata de abrir, se van colocando éstas sucesivamente bajo el arco o puente -4- y una vez sujetas por



él, se hace girar la palanca en su propio plano horizontal, empuñándola por el mango, en cuyo movimiento entra el hacha en las valvas de la otra abriéndolas con facilidad.

5. El modelo, dentro de su esencialidad, puede ser llevado a la práctica en otras formas de realización que difieran en detalle de las indicadas a título de ejemplo, a las cuales alcanzará igualmente la protección que se recaba. Podrá, pues, construirse en cualquier forma y tamaño, empleando para su fabricación los materiales más adecuados, por quedar todo ello comprendido dentro del espíritu de las reivindicaciones.
- 10.

- . -

#### N O T A

Descrito el objeto y utilidad de la invención, lo que se declara como no divulgado ni practicado en España comprende las siguientes reivindicaciones/

15. 1<sup>a</sup>; Un dispositivo abreostras, caracterizado por estar constituido por una meseta horizontal sobre la que se encuentra dispuesto un arco o puente para la fijación de la ostra, comprendiendo varios orificios para la fijación de este puente a fin de corregir su posición de acuerdo con el tamaño de las ostras, comprendiendo en la citada meseta y ante el referido puente, una palanca desplazable por giro en un plano paralelo a la mesa tomando como eje de giro un pilarillo de ésta que pasa por su extremo, presentando esta palanca en su borde que se enfrenta con el puente mencionado, un saliente formando una pequeña hacha dispuesta en el propio plano de gi\_
- 20.
- 25.

39567

16



ro, con la cual se ataca el borde de la ostra en el movimiento de giro de la referida palanca.

2ª; Un dispositivo abreostras.

5. Según se describe y reivindica en la presente memoria descriptiva, que consta de cuatro hojas, foliadas u escritas a máquina por una sola cara, acompañadas de una lámina de dibujos.

Madrid, a 16 DIC. 1953

PEDRO ROSELLÓ VENY.

p.a.

JAIME ISERN MIRALLES  
P. P.



Fig. 1

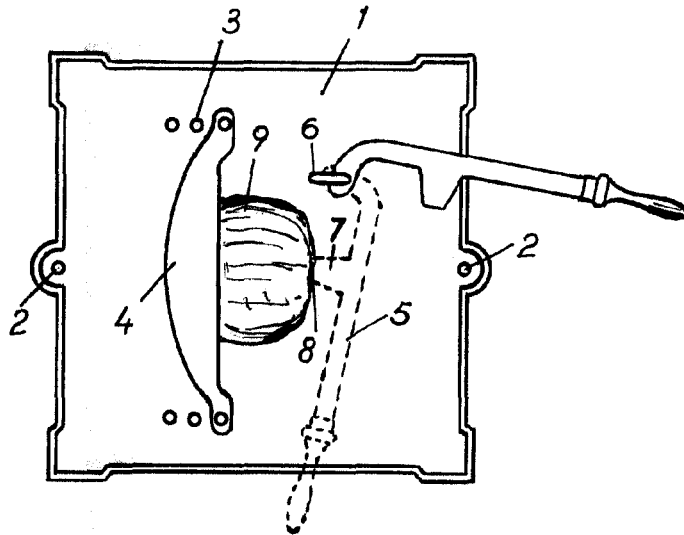
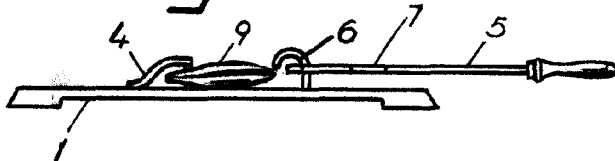


Fig. 2



Madrid, Diciembre 1953

p.p. Jaime Isern